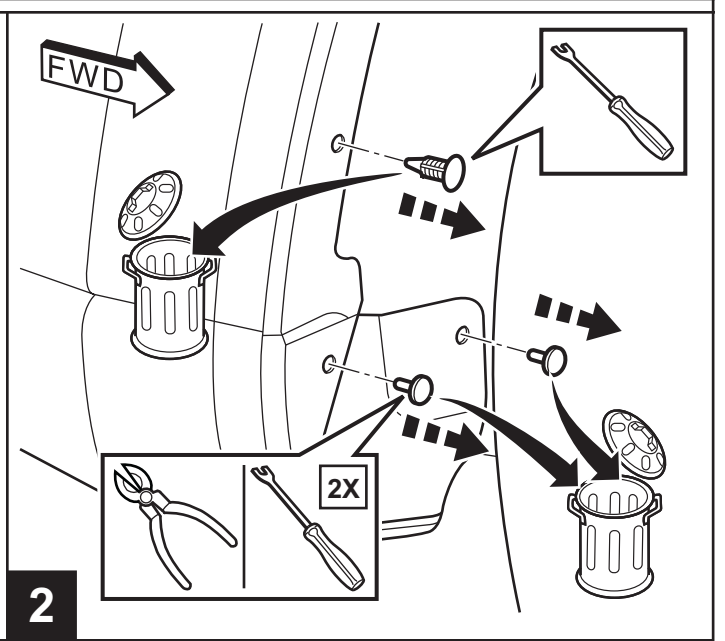
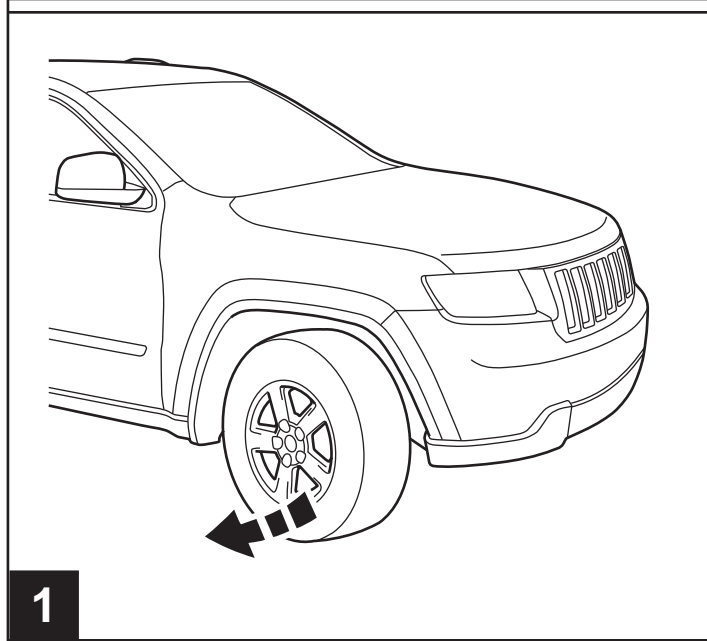
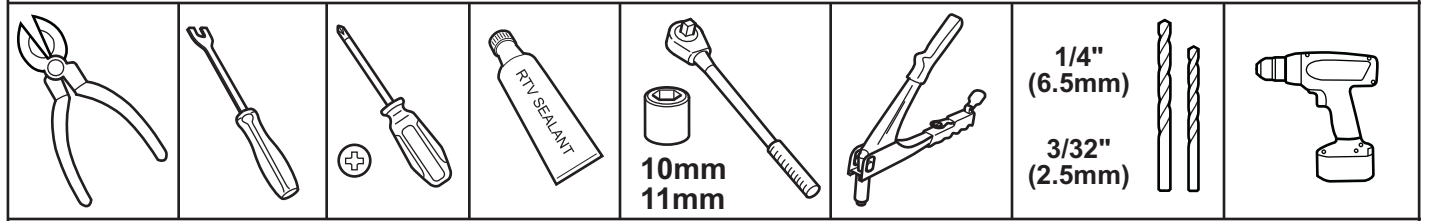
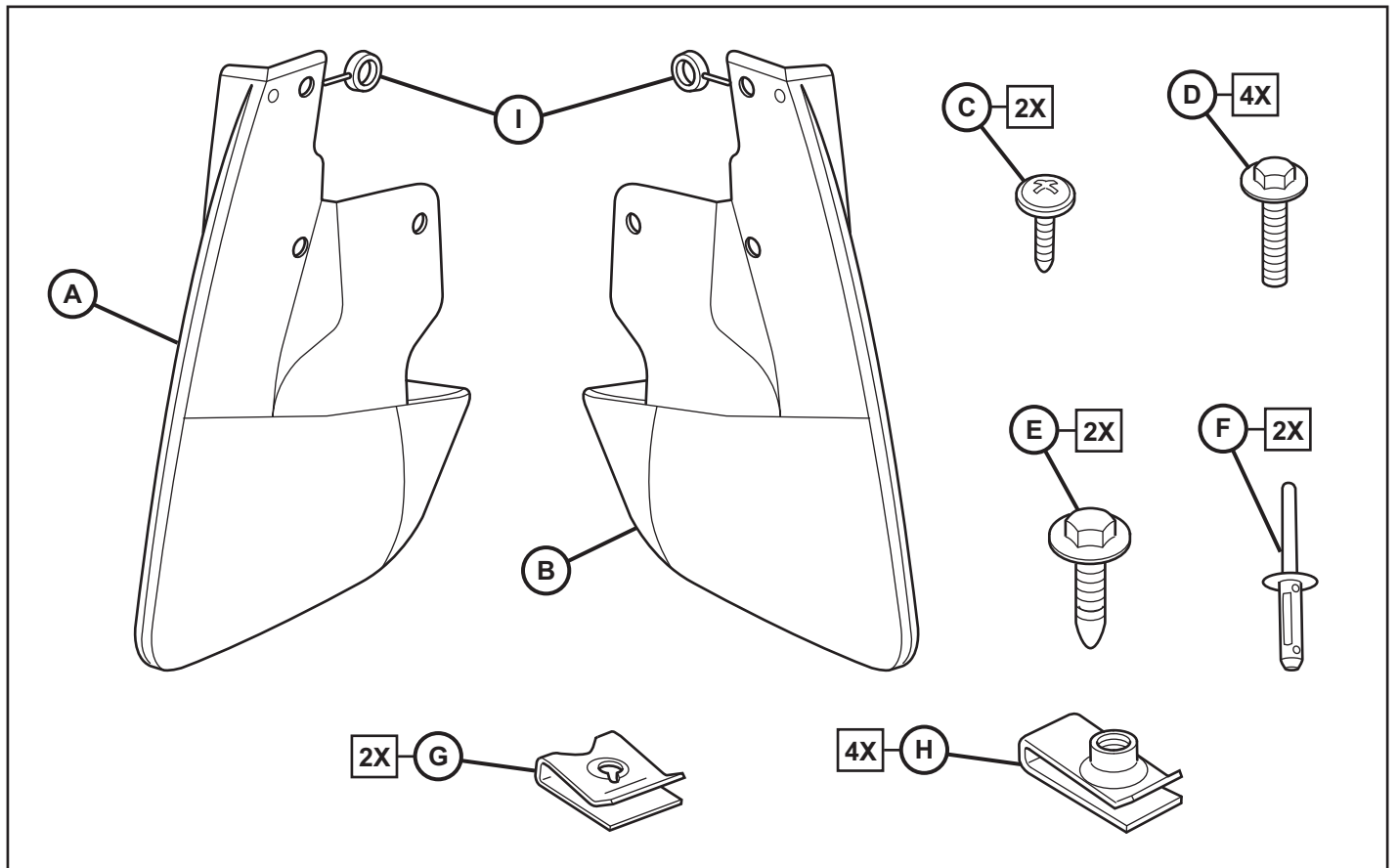


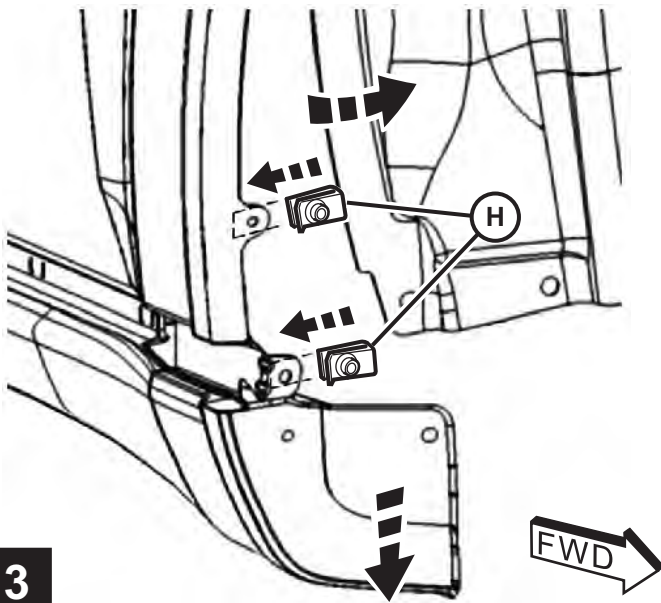


FRONT SPLASH GUARD

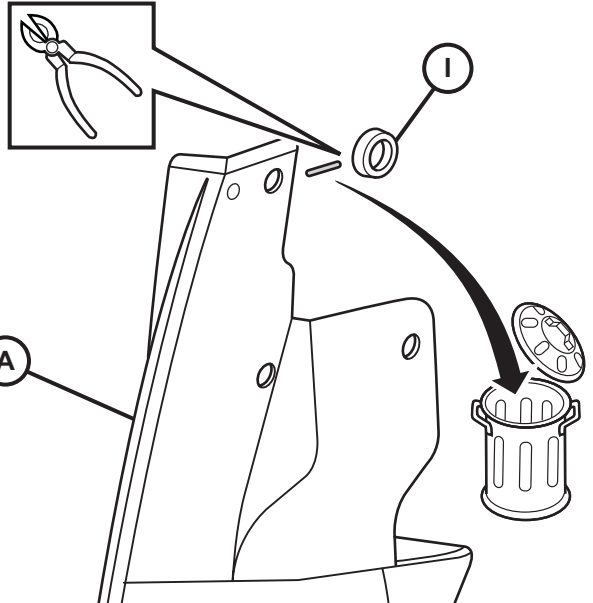
Jeep Grand Cherokee

www.mopar.com





3



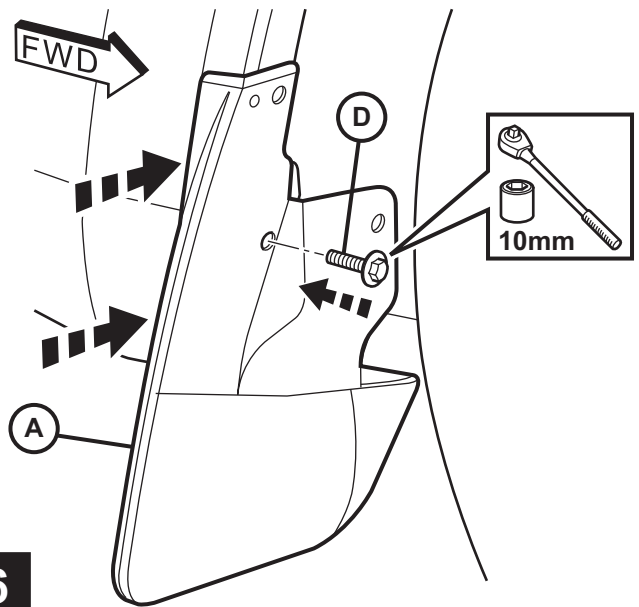
4

CAUTION:
DO NOT USE POWER TOOLS TO
TIGHTEN FASTENERS. DO NOT
OVERTIGHTEN (2 lb/in MAX)

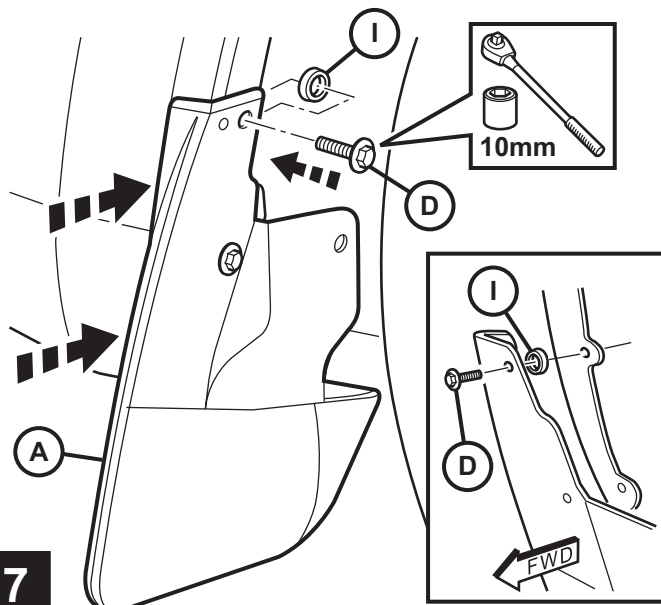
ATTENTION:
NE PAS UTILISER LES OUTILS
DE PUISSANCE. SERRER AVEC
PRÉCAUTION (2 lb/in MAX)

PRECAUCIÓN:
NO UTILICE HERRAMIENTAS
ELÉCTRICAS. APRIETE CON CUIDADO
(2 lb/in MAX)

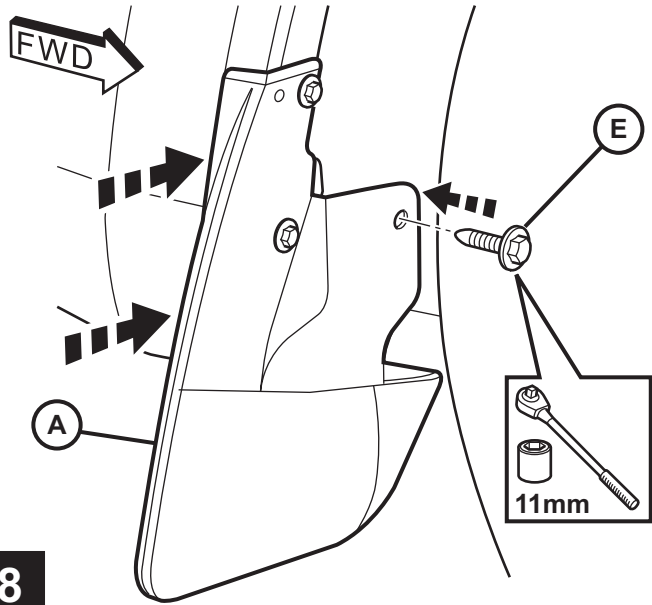
5



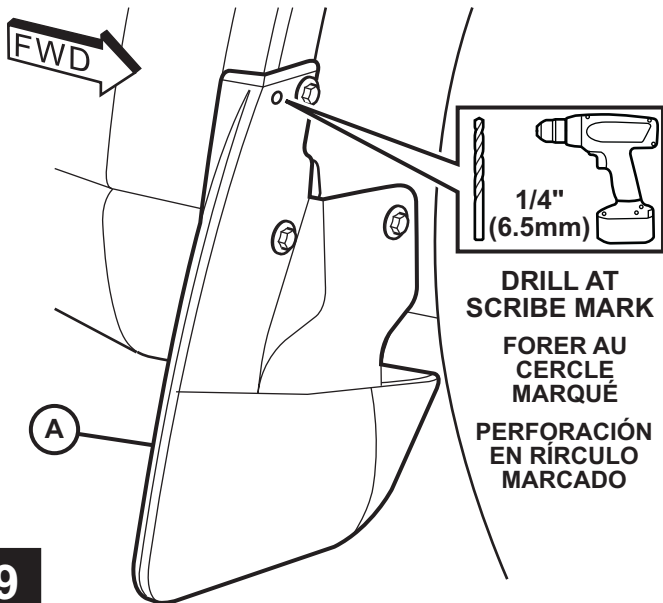
6



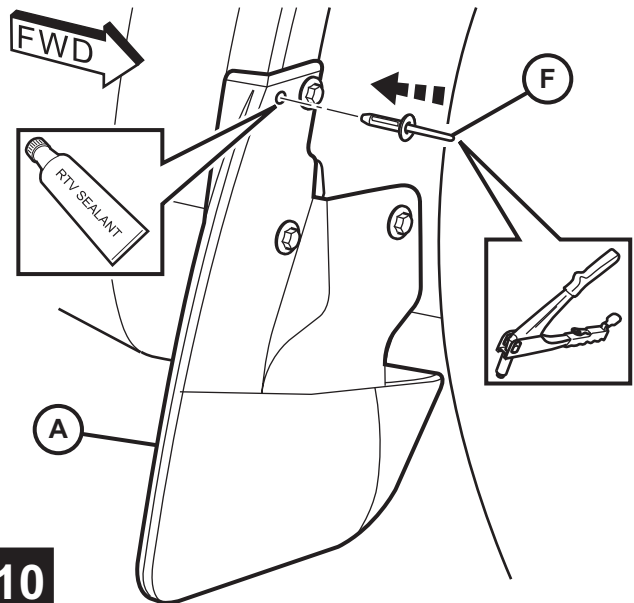
7



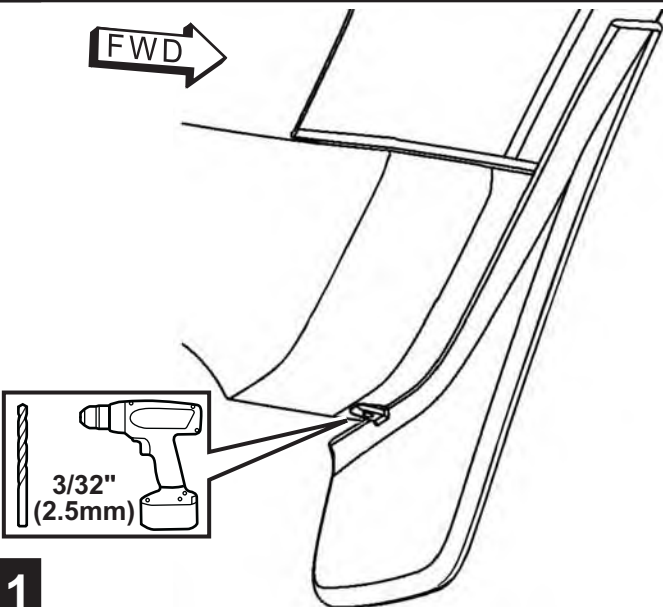
8



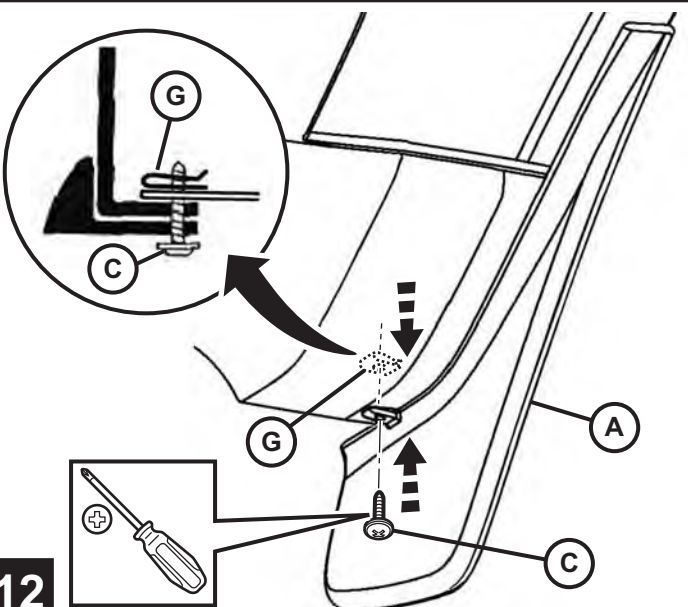
9



10



11



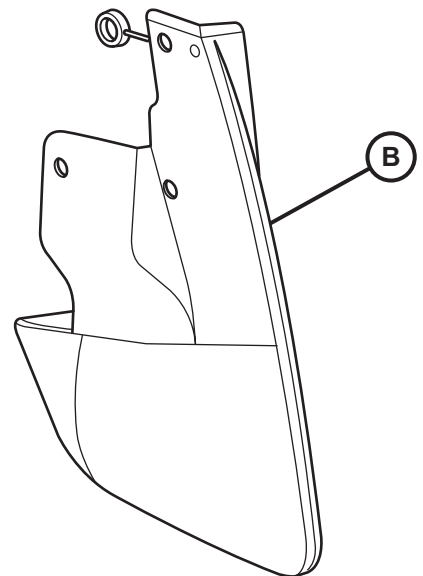
12

REPEAT PROCEDURE FOR OPPOSITE SIDE OF VEHICLE USING SPLASH GUARD "B".

RÉPÉTEZ LA PROCÉDURE POUR LE CÔTÉ OPPOSÉ

REPITA EL PROCEDIMIENTO PARA EL LADO OPUESTO.

NOTE: PRODUCT NOT INTENDED FOR OFF-ROAD USE
 REMARQUE: PRODUIT NON DESTINÉ À UNE UTILISATION HORS ROUTE
 NOTA: EL PRODUCTO NO SE RECOMIENDA PARA OFF-ROAD



13