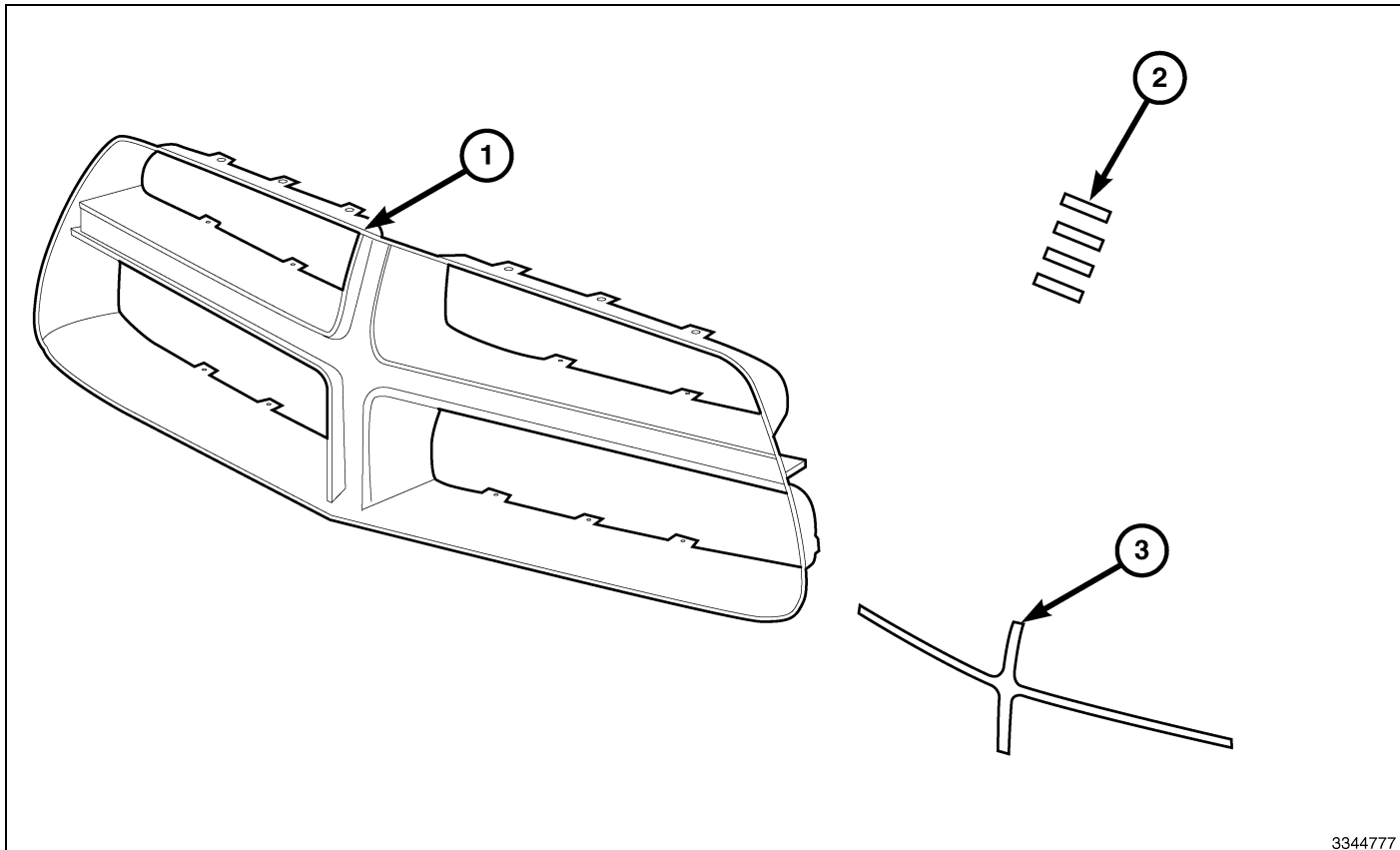




## GRILLE

## DODGE CHARGER



3344777

CALL OUT	DESCRIPTION	QUANTITY
1	Grille Surround	1
2	Foam Strips (separate in kit 82212421, POA to surround in kit 82212422)	4
3	Cross (separate in kit 82212421, POA to surround in kit 82212422)	1

Tools Required			
7 mm, 10 mm Socket and Ratchet	Phillips Screw Driver	Small Flat Blade Screw Driver	Trim Panel Tool

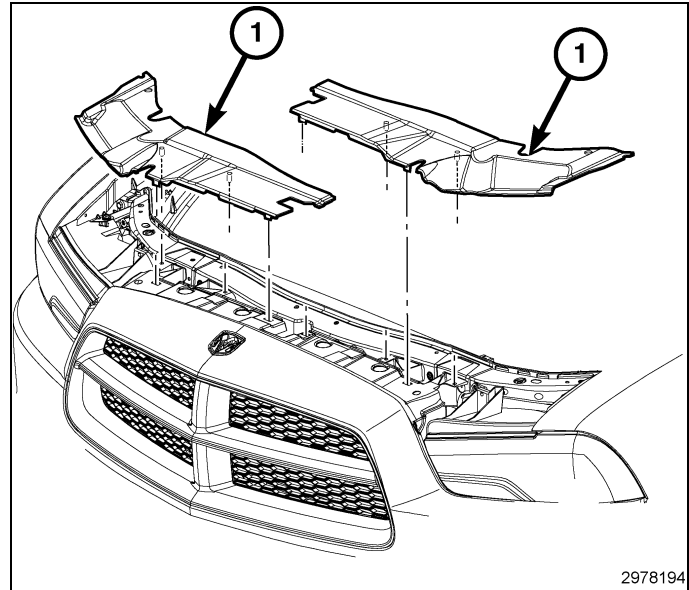
**PROCEDURE STEPS:**

**NOTE: IT IS RECOMMENDED THE INSTALLER/TECHNICIAN READ THE INSTRUCTIONS THOROUGHLY PRIOR TO INSTALLATION OF THIS PRODUCT.**

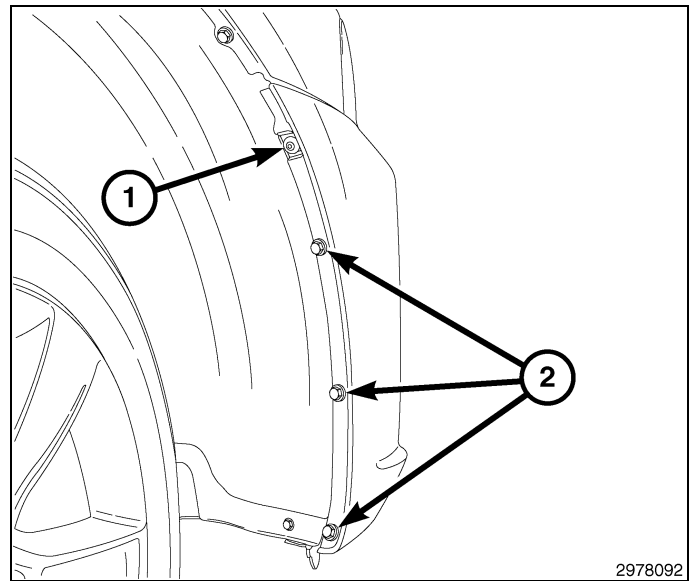
**NOTE: Before installing kit 82212421, the surround will need to be painted the desired color. Kit 82212422 does not require painting, therefore the cross and foam strips are Part Of Assembly (POA) to the grille surround.**

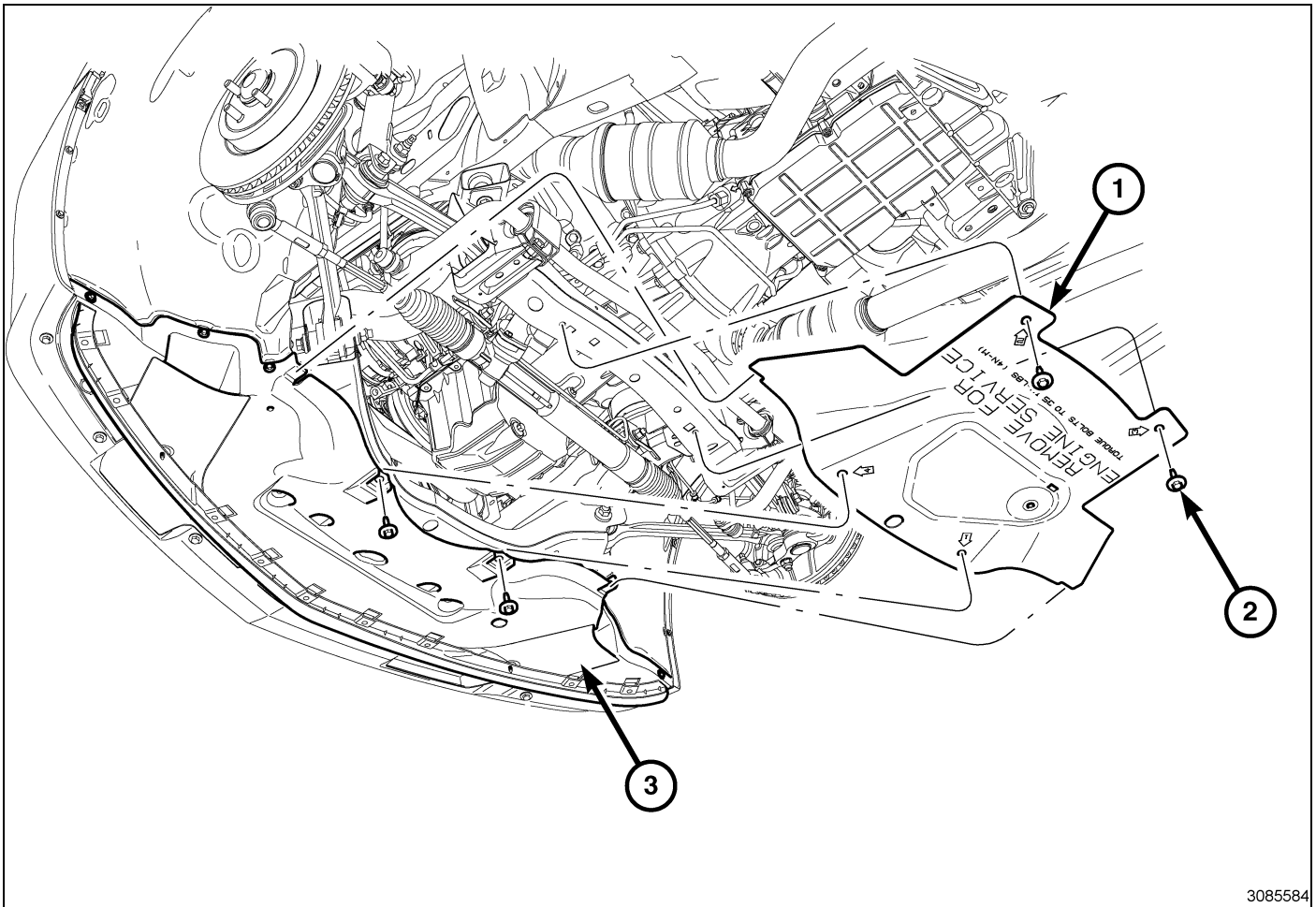
## 2

1. Disconnect the negative battery cable.
2. Remove the upper radiator deflectors (1).

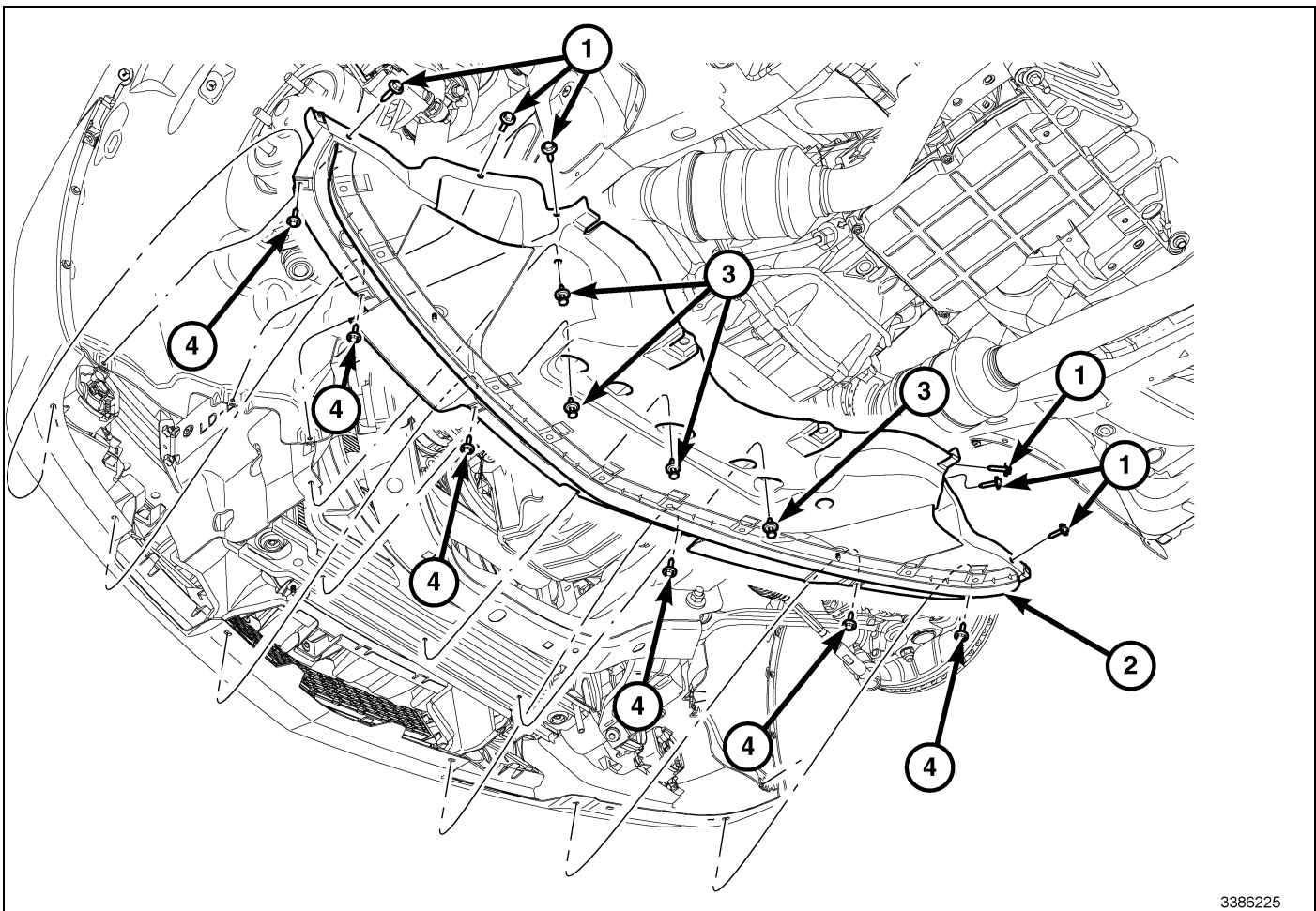


3. Raise and support the vehicle.
4. Remove the three fasteners (2) that secure each front wheel house splash shield to the front fascia assembly.
5. Pull back on the front wheel house splash shield and remove the fastener (1) that secures the front fascia assembly to the fender.
6. Repeat the removal steps for the opposite side.



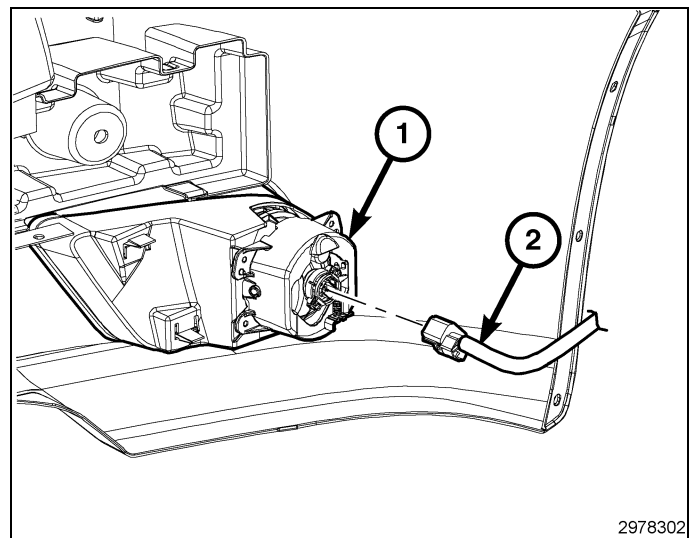


7. Remove the four fasteners (2) that secure the rear belly pan (1) to the underside of the vehicle.
8. Pull the rear belly pan (1) rearward to detach from the front belly pan (3) to remove from the vehicle.



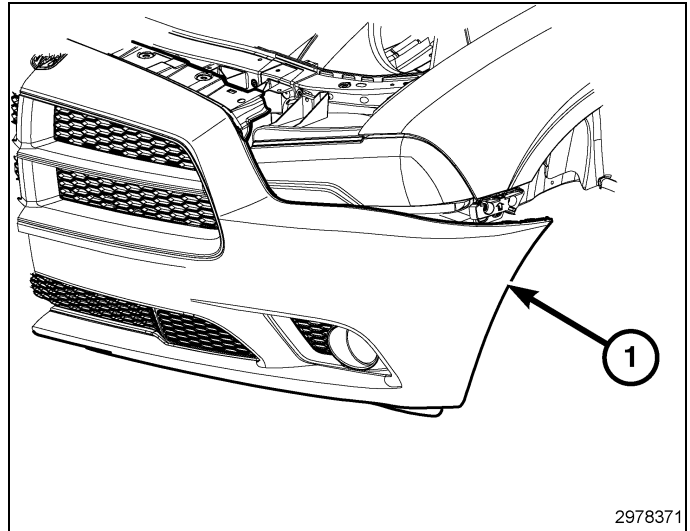
3386225

9. Remove the six screws (4) that secure the front belly pan (2) to the underside of the vehicle's front fascia.
10. Remove the six screws (1) that secure the front belly pan (2) to the underside of the vehicle's front wheel house splash shield.
11. Remove the four push pin fasteners (3) that secure the front belly pan (2) to the underside of the vehicle's lower crossmember.
12. Remove the front belly pan (2) from the underside of the vehicle.
13. If equipped, disconnect the harness (2) from the fog lamp (1). Repeat on the opposite side.
14. If equipped, disconnect the adaptive speed control harness near the RH fog lamp.



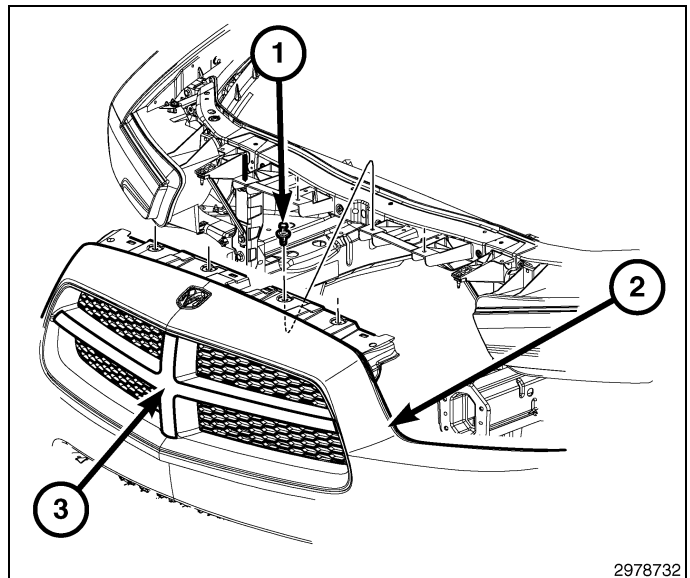
2978302

15. Pull out on the fascia (1) at the wheel house opening to disengage the fascia (1) from the fender retaining bracket. Repeat on the opposite side.

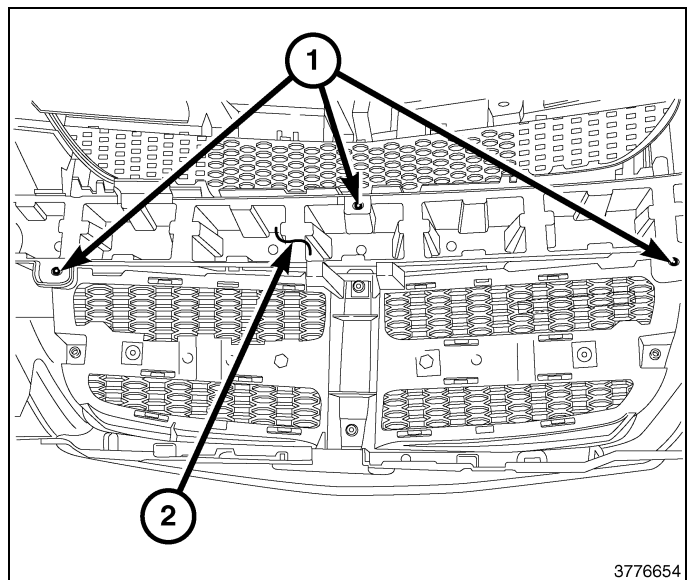


**CAUTION: Take the proper precautions to protect the face of the front fascia from cosmetic damage.**

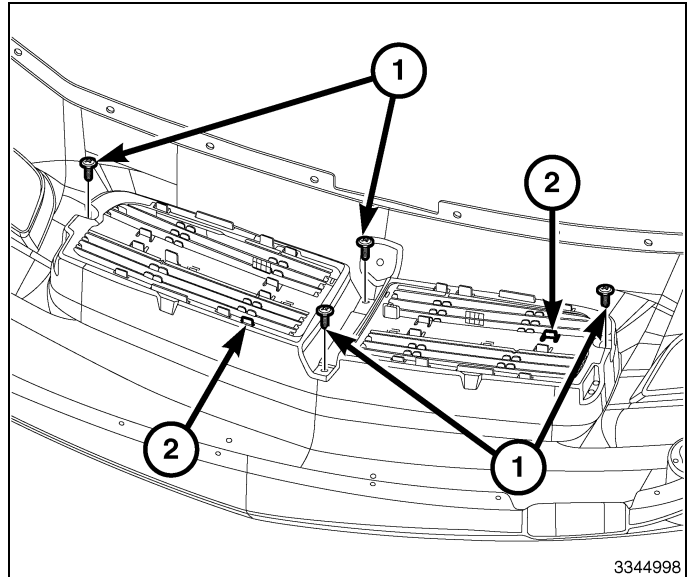
16. Remove the four fascia to radiator support fasteners (1).
17. With the help of an assistant, remove the fascia (2) from the vehicle and place it on a clean workbench.



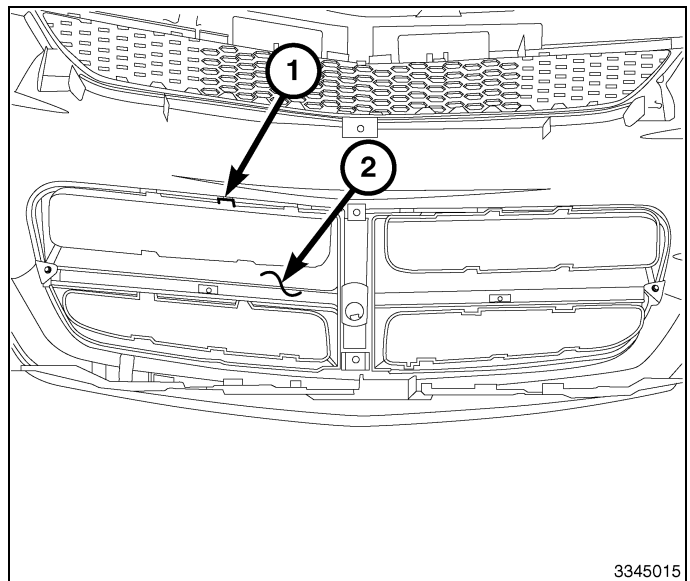
18. If equipped, detach the adaptive cruise control harness from the lower inner fascia support.
19. Remove the three fasteners (1) attaching the lower inner fascia support (2) to the fascia and remove the support.



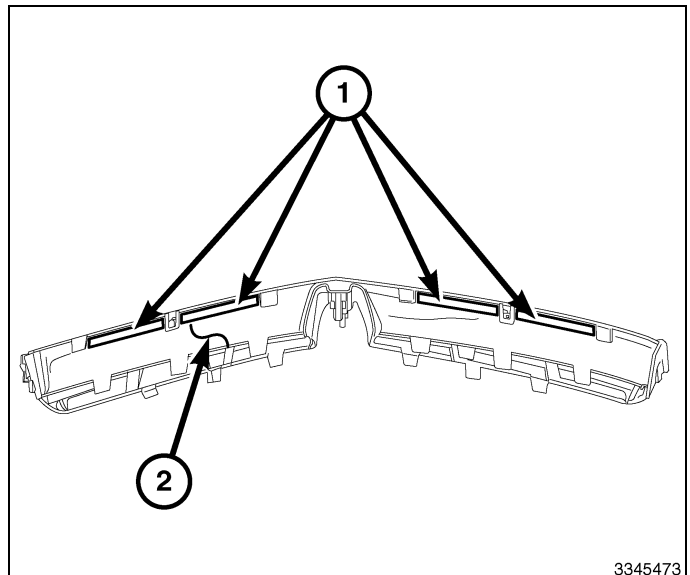
20. Remove the retaining screws (1) securing the grille texture to the grille surround.
21. Locate the sixteen tabs (2) securing the grille surround to the grille texture and carefully release all sixteen tabs (2).
22. Remove the production grille texture from the surround/fascia and save for reuse. **Do not discard.**



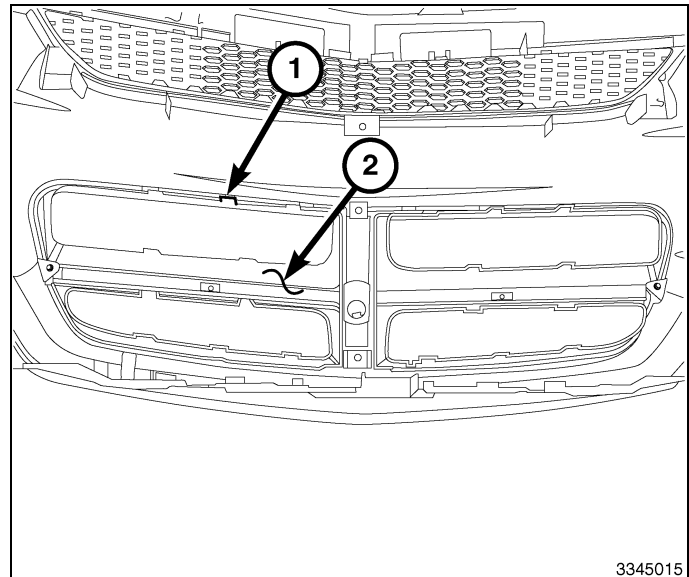
23. Locate the eight tabs (1) securing the grille surround (2) to the fascia and carefully release all eight tabs (1).
24. Remove the production grille surround (2) from the fascia and discard.



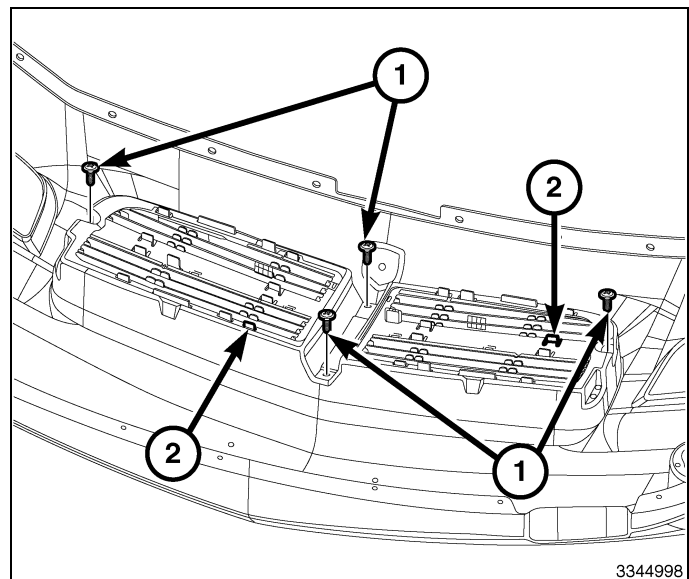
25. For kit 82212421 only, remove the backing tape from the four foam strips (1) and attach to the top of the painted grille surround (2) in the locations (1) indicated.



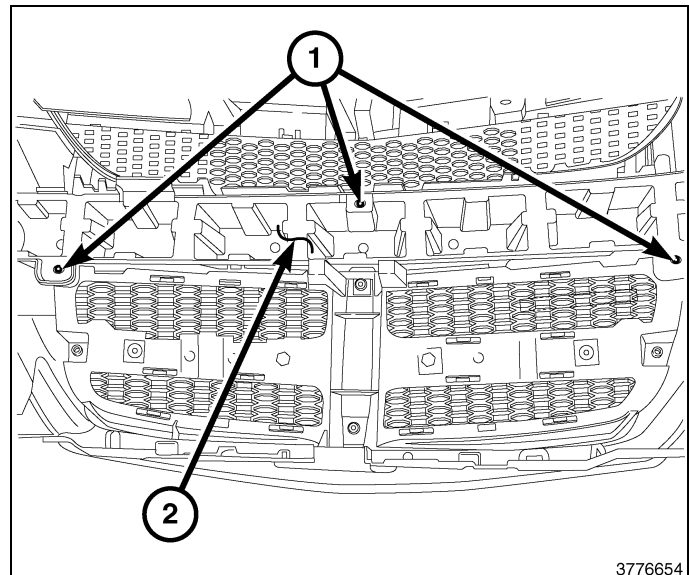
26. Position the kit supplied grille surround and align the eight mounting tabs (1) into their prospective slots. Using hand pressure on the outside of the grille surround and inside the fascia, push together firmly to seat each mounting tab. Start in one corner and work in a clockwise motion. **A click/snap sound is normal when installing.**
27. Look from the rear of the fascia, inspect and verify that all mounting tabs (1) are seated properly.



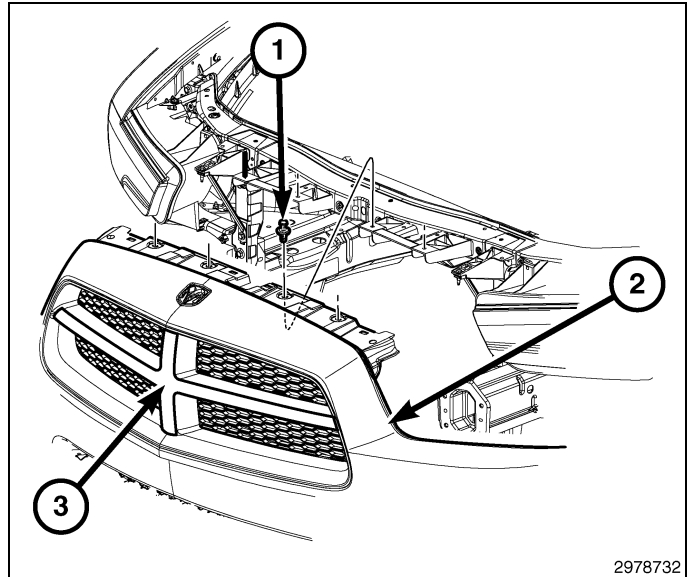
28. Position the grille surround to the previously removed grille texture and align the sixteen mounting tabs (2). Using hand pressure on the outside of the grille surround and inside the grille texture, push together firmly to seat each mounting tab (2). **A click/snap sound is normal when installing.**
29. Look from the rear of the fascia, inspect and verify that all mounting tabs (2) are seated properly.
30. Install the grille texture retaining screws (1). Tighten the fasteners securely.



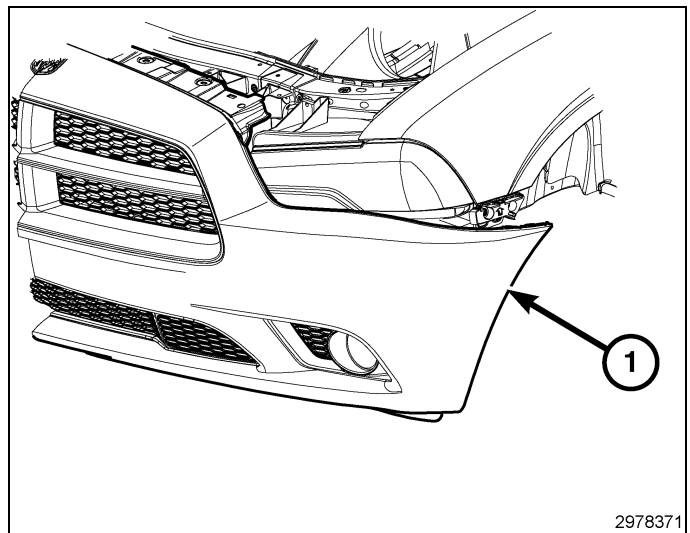
31. Position the lower inner fascia support (2) and install the three fasteners (1). Tighten the fasteners securely.
32. If equipped, attach the adaptive cruise control harness to the lower inner fascia support.



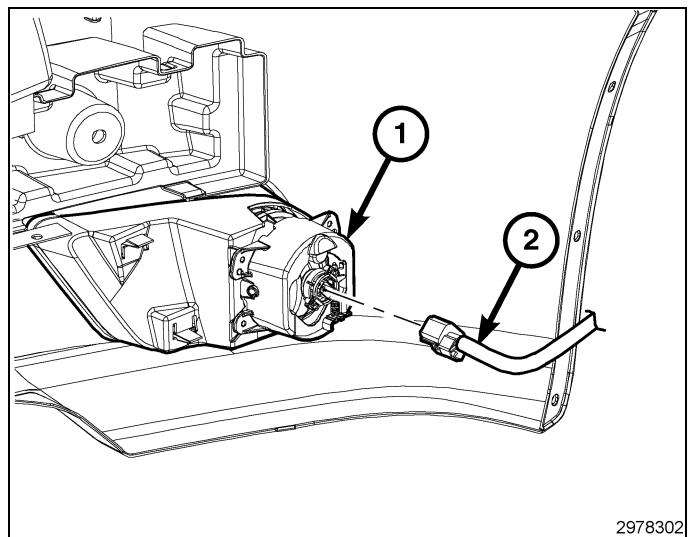
33. With the help of an assistant, position the fascia (2) to the vehicle.
34. Install the four fascia to radiator support fasteners (1).



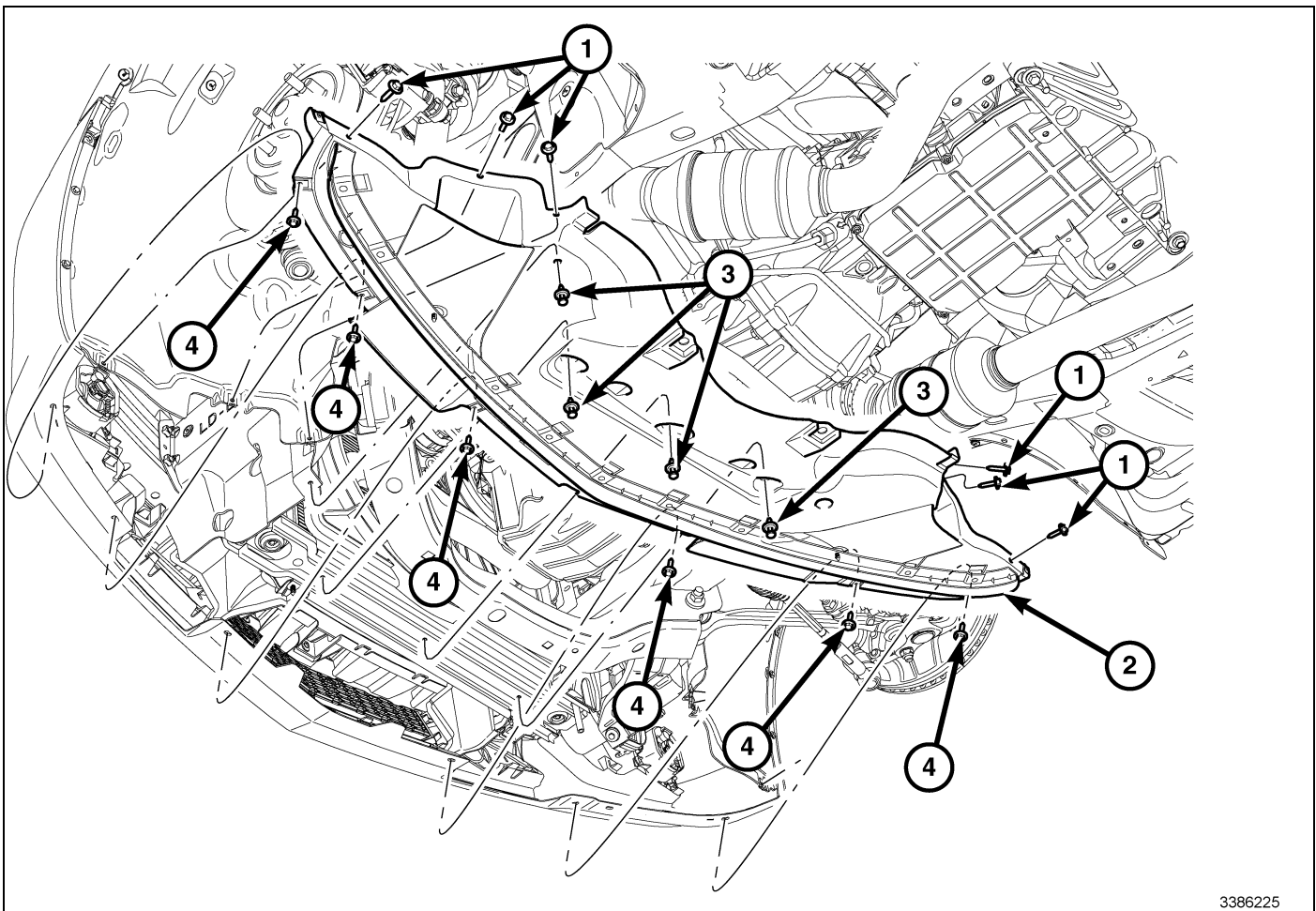
35. Align the retaining tabs on the fascia (1) with the fender retaining bracket located between the bottom corner of the headlamp and the lower front corner of the fender. Repeat on the opposite side.
36. Once aligned, carefully but firmly hand tap the fascia (1) to engage the retaining tabs. Repeat on the opposite side.



37. If equipped, connect the adaptive speed control harness connector near the RH fog lamp.
38. If equipped, connect the harness (2) to the fog lamps (1) on both sides.

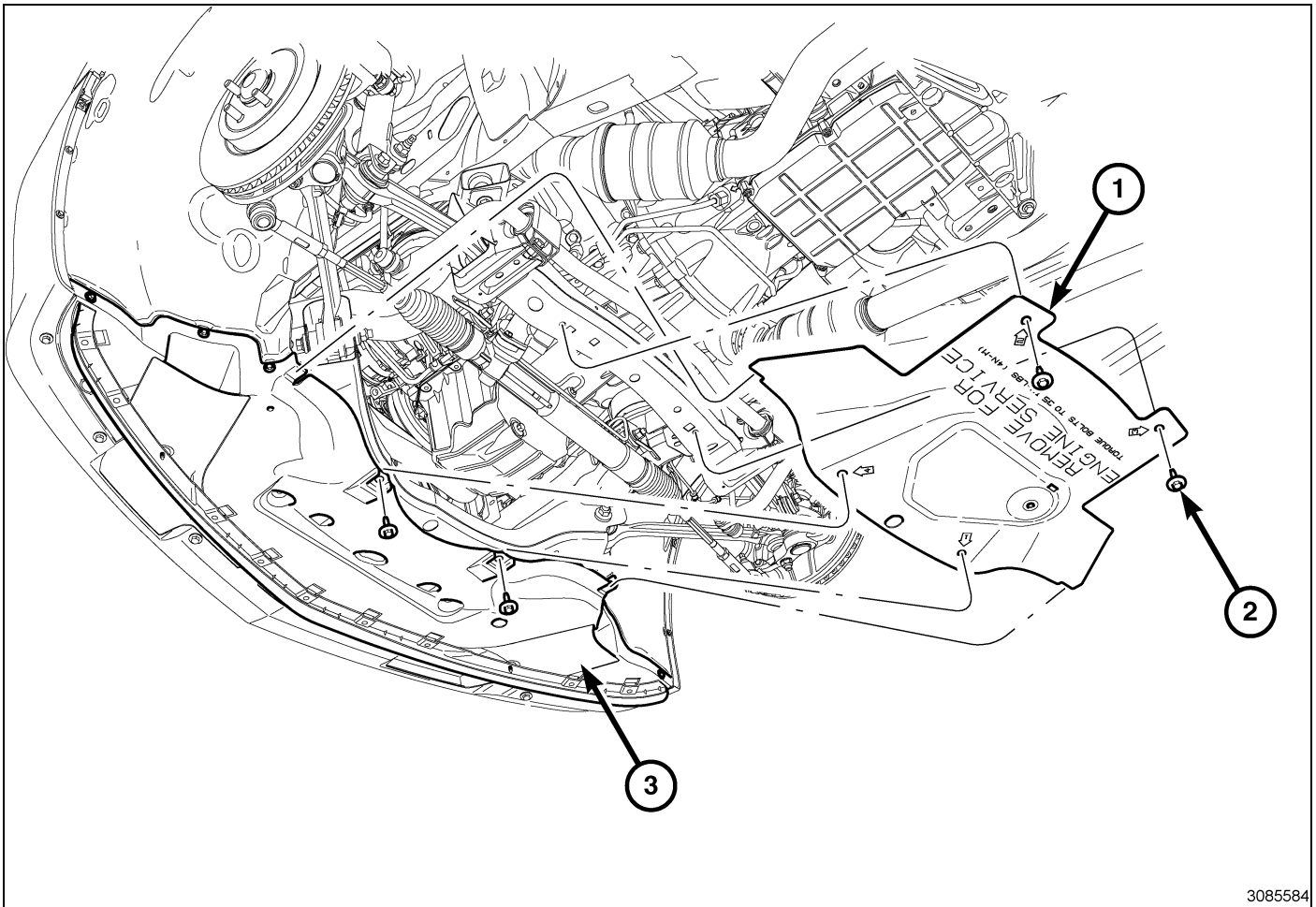






3386225

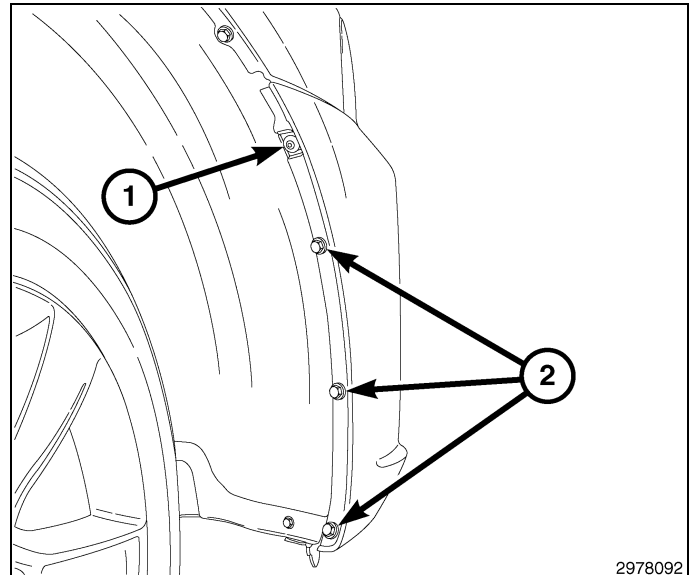
39. Position the front belly pan (2) to the underside of the vehicle.
40. Install the four push pin fasteners (3) that secure the front belly pan (2) to the underside of the vehicle's lower cross-member.
41. Install the six screws (4) that secure the front belly pan (2) to the underside of the vehicle's front fascia. Tighten the fasteners securely.
42. Install the six screws (1) that secure the front belly pan (2) to the underside of the vehicle's front wheel house splash shield. Tighten the fasteners securely.



3085584

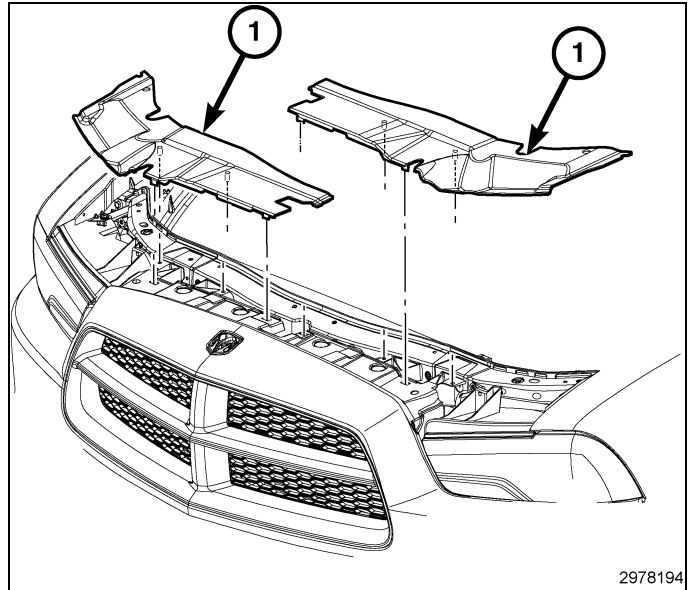
**NOTE:** During installation, ensure rear belly pan is shingled underneath front belly pan. Failure to do so may result in damage to belly pan.

43. Position the rear belly pan (1) to the underside of the vehicle and to the front fascia (3).
44. Install the fasteners (2) that secure the rear belly pan (1) to the underside of the vehicle. Tighten the fasteners securely.
45. Install the fastener (1) that secures the front fascia assembly to the fender. Tighten the fastener securely.
46. Install the three fasteners (2) that secure each front wheel house splash shield to the front fascia assembly.
47. Remove the supports and lower the vehicle.



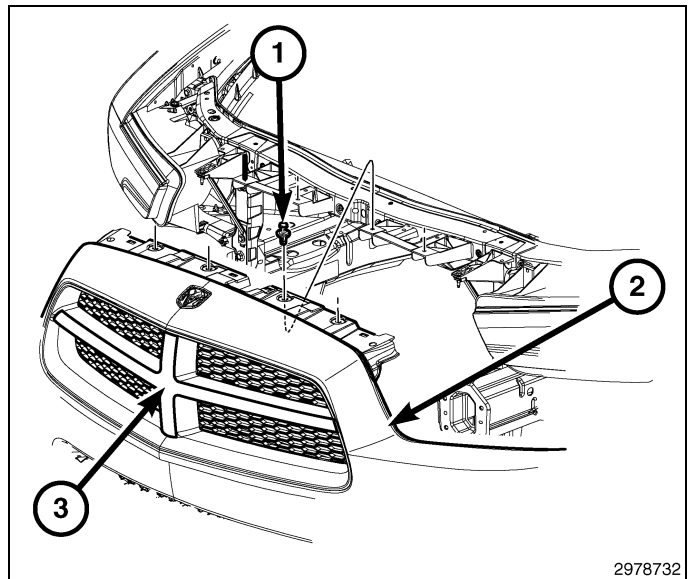
2978092

48. Install the upper radiator deflectors (1).



49. For kit 82212421 only, remove the backing tape from the new cross (3) and install the cross (3) into the grille surround pressing firmly to make sure the new cross is secure.

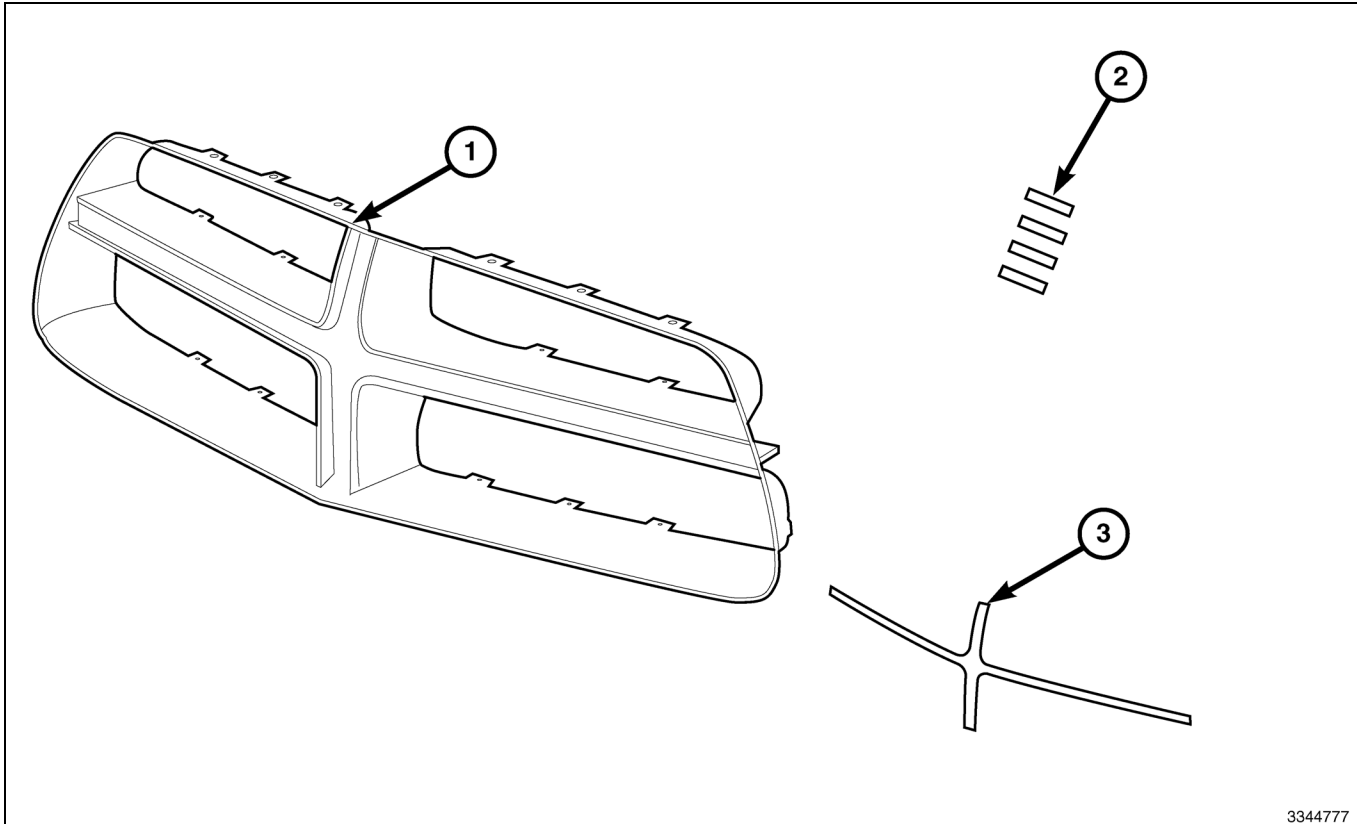
50. Connect the negative battery cable.





# CALANDRE

## DODGE CHARGER



3344777

Numéro de légende	Description	Quantité
1	Enjoliveur de calandre	1
2	Bandes de mousse (séparées dans le nécessaire 82212421, faisant partie de l'ensemble d'enjoliveur dans le nécessaire 82212422)	4
3	Croix (séparée dans le nécessaire 82212421, faisant partie de l'ensemble d'enjoliveur dans le nécessaire 82212422)	1

Outils requis			
Douille et rochet de 7 mm, 10 mm	Tournevis Phillips	Petit tournevis à lame plate	Baguette/outil de panneau de garnissage

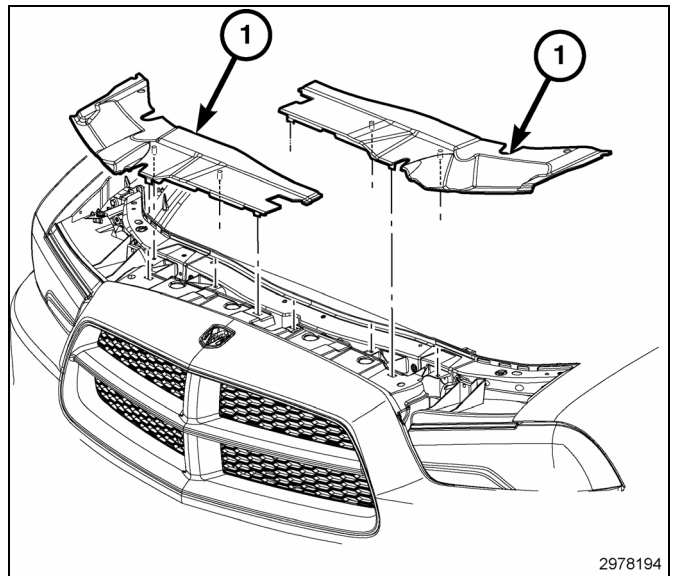
### ÉTAPES DE LA PROCÉDURE :

**NOTE:** On recommande à l'installateur/technicien de lire soigneusement les instructions avant d'installer ce produit.

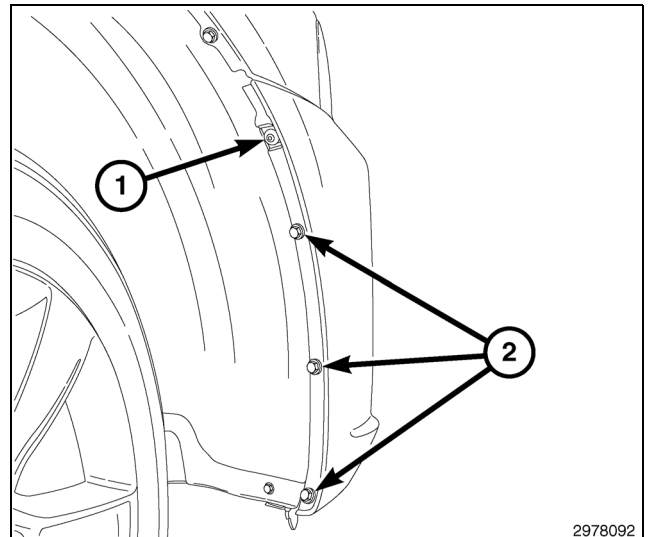
**NOTE:** Avant d'installer le nécessaire 82212421, l'enjoliveur devra être peint de la couleur désirée. Le nécessaire 82212422 ne requiert pas de peinture; la croix et les bandes de mousse font donc partie de l'ensemble de l'enjoliveur de calandre.

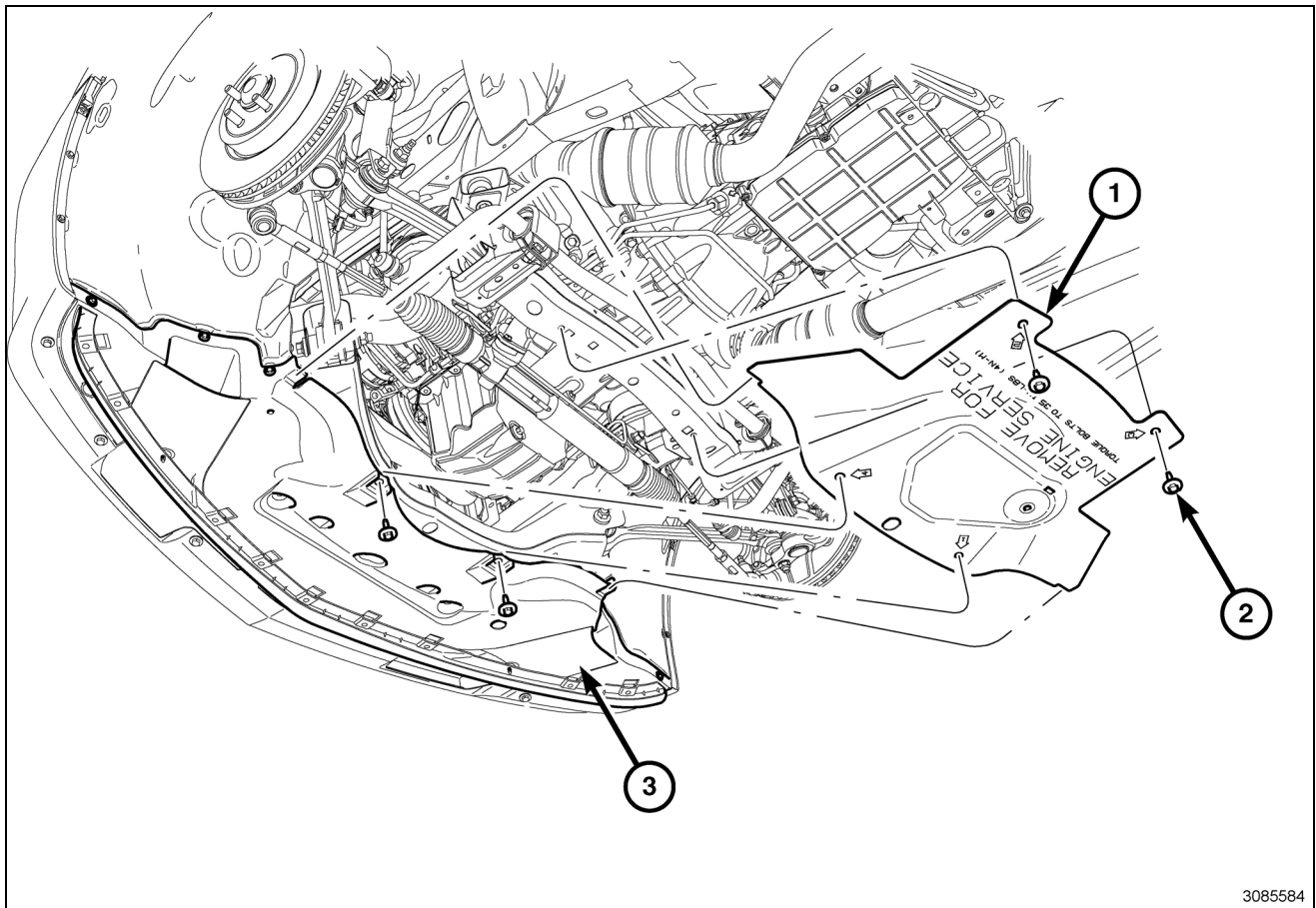
## 2

1. Débrancher le câble de tension négative de la batterie.
2. Enlever les déflecteurs du radiateur supérieurs (1).

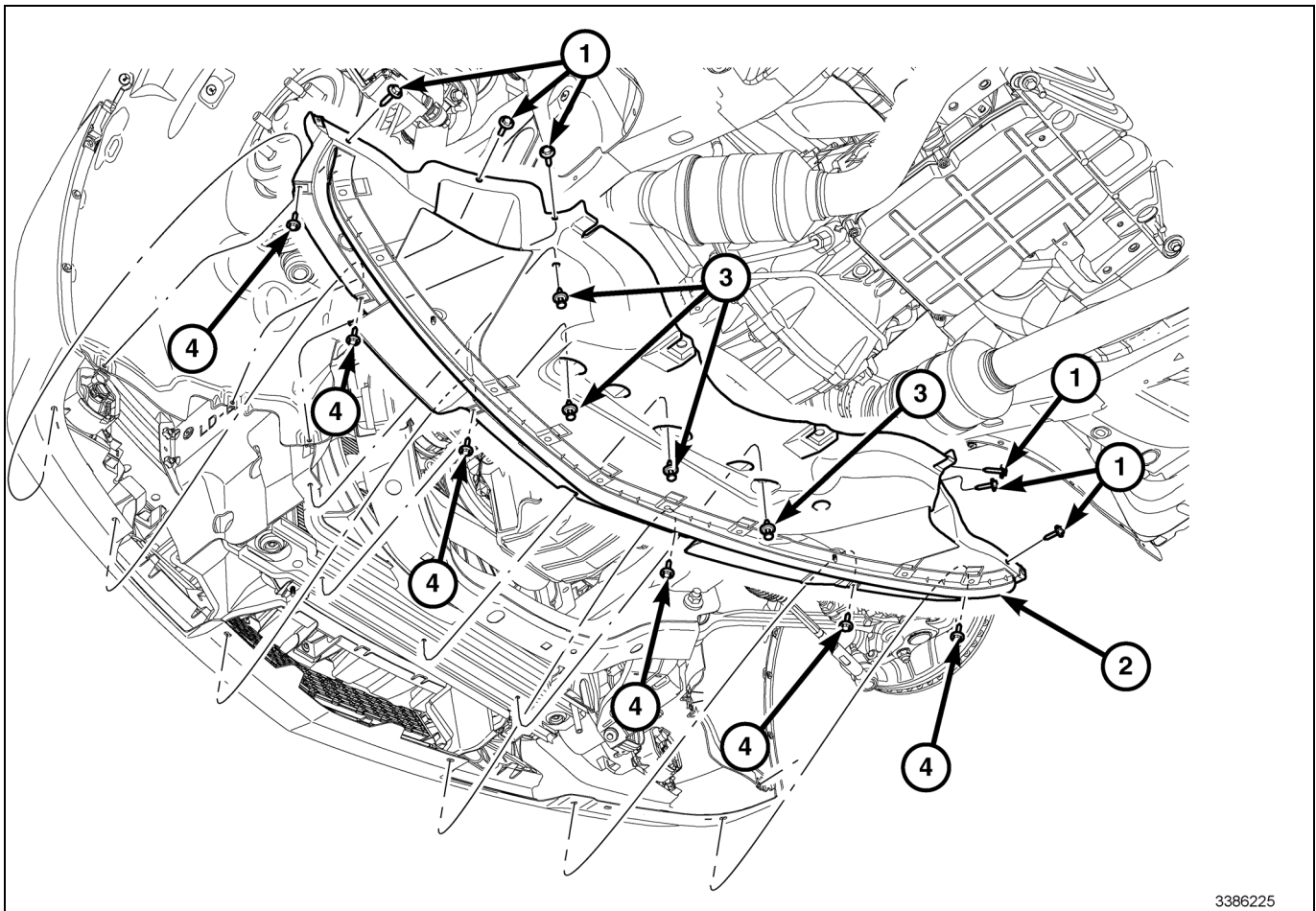


3. Soulever et soutenir le véhicule.
4. Enlever les trois attaches (2) qui fixent chaque écran pare-boue du passage de roue avant au carénage avant.
5. Retirer l'écran pare-boue du passage de roue avant et enlever l'attache (1) qui fixe le carénage avant à l'aile.
6. Répéter les étapes de démontage pour le côté opposé.



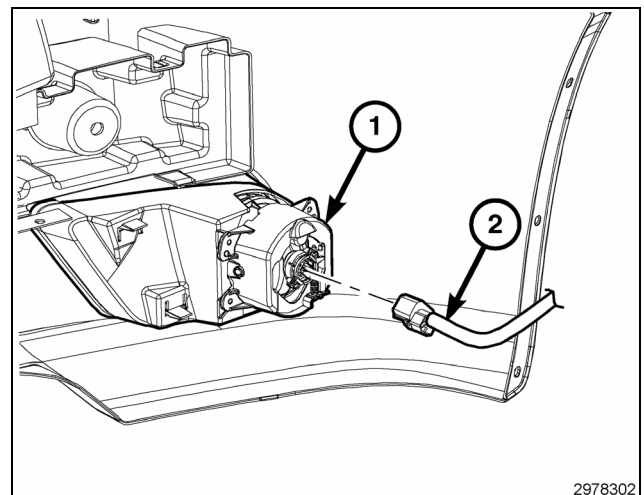


7. Enlever les quatre attaches (2) qui fixent le blindage inférieur arrière (1) au dessous du véhicule.
8. Tirer sur le blindage inférieur arrière (1) vers l'arrière pour le détacher du blindage inférieur avant (3), pour l'enlever du véhicule.



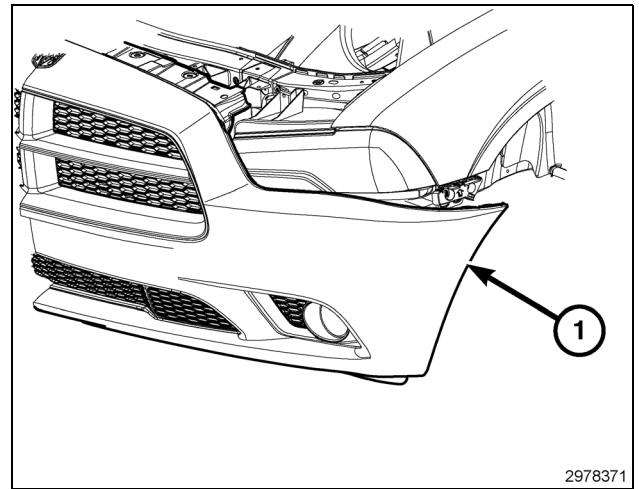
3386225

9. Enlever les six vis (4) qui fixent le blindage inférieur avant (2) au dessous du carénage avant du véhicule.
10. Enlever les six vis (1) qui fixent le blindage inférieur avant (2) au dessous de l'écran pare-boue du passage de roue avant du véhicule.
11. Enlever les quatre attaches à poussoir (3) qui fixent le blindage inférieur avant (2) au dessous de la traverse inférieure du véhicule.
12. Retirer le blindage inférieur avant (2) de la sous-face du véhicule.
13. Si le véhicule en est équipé, débrancher le faisceau électrique (2) d'avec le phare antibrouillard (1). Répéter du côté opposé.
14. Si le véhicule en est équipé, débrancher le faisceau électrique du régulateur automatique de vitesse à commande variable près du phare antibrouillard de droite.



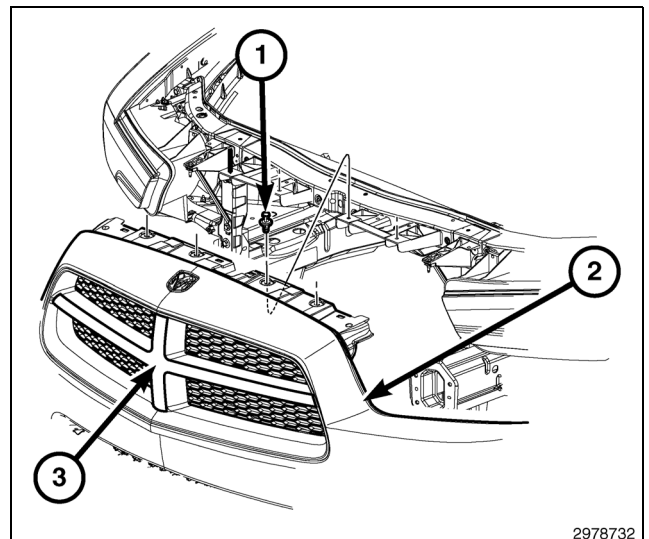
2978302

15. Extraire le carénage (1) au niveau de l'ouverture du passage de roue pour dégager le carénage (1) d'avec le support de retenue de l'aile. Répéter pour le côté opposé.

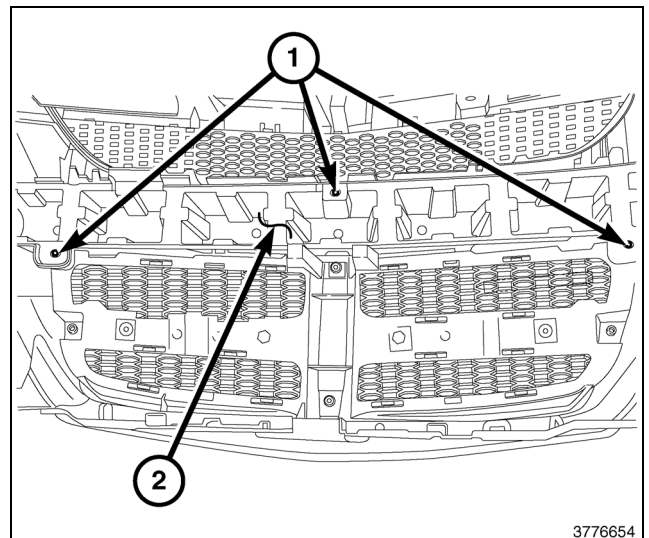


**CAUTION:** Prendre les précautions appropriées pour protéger la face du carénage avant des dommages esthétiques.

16. Enlever les quatre attaches qui relient le carénage au radiateur (1).
17. Avec l'aide d'un assistant, enlever le carénage (2) du véhicule et le placer sur un établi propre.

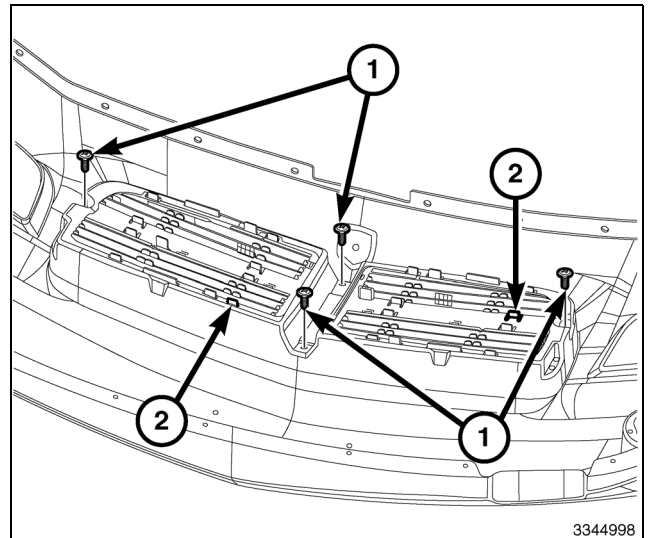


18. Si le véhicule en est équipé, débrancher le faisceau électrique du régulateur automatique de vitesse à commande variable d'avec le support de carénage interne inférieur.
19. Déposer les trois attaches (1) fixant le support du carénage inférieur intérieur (2) au carénage et déposer le support.

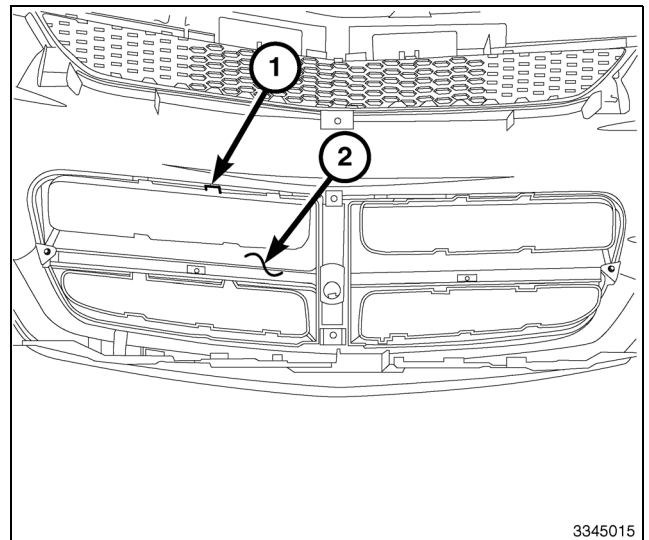




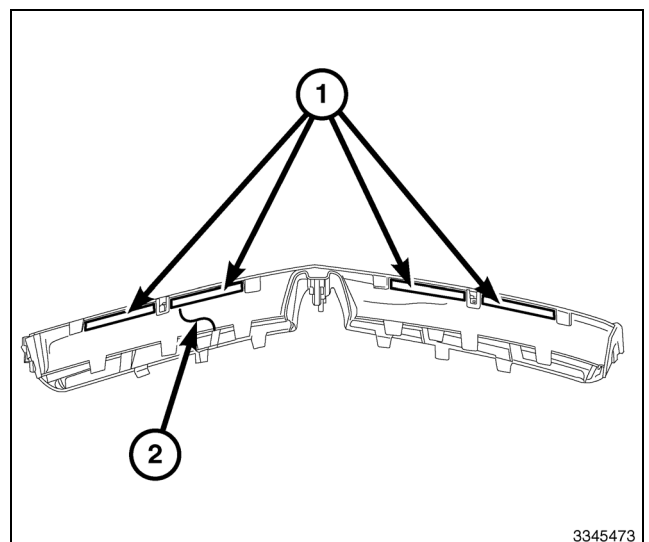
20. Déposer les vis de retenue (1) fixant la texture de calandre au pourtour de calandre.
21. Localiser les seize pattes de retenue (2) fixant le pourtour de calandre à la texture de calandre et dégager avec précaution toutes les seize pattes (2).
22. Déposer la texture de calandre de production du pourtour/ carénage et la garder pour réutilisation. **Ne pas la mettre au rebut.**



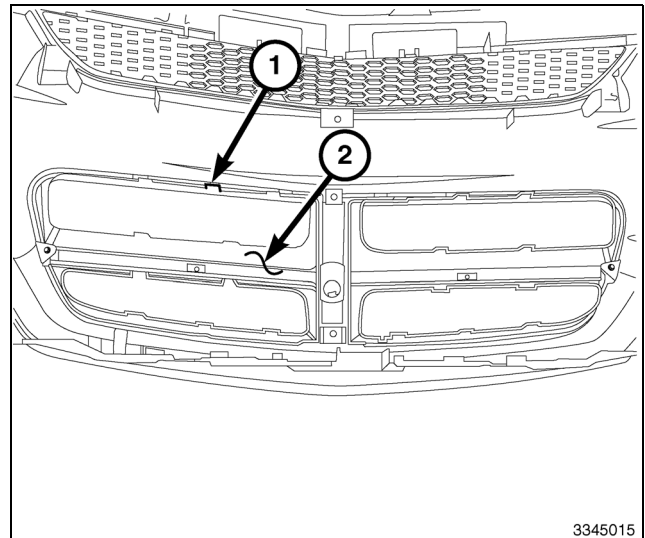
23. Localiser les huit languettes (1) qui fixent l'enjoliveur de calandre (2) au carénage et dégager avec soin les huit languettes (1).
24. Enlever l'enjoliveur de la calandre d'origine (2) d'avec le carénage et jeter.



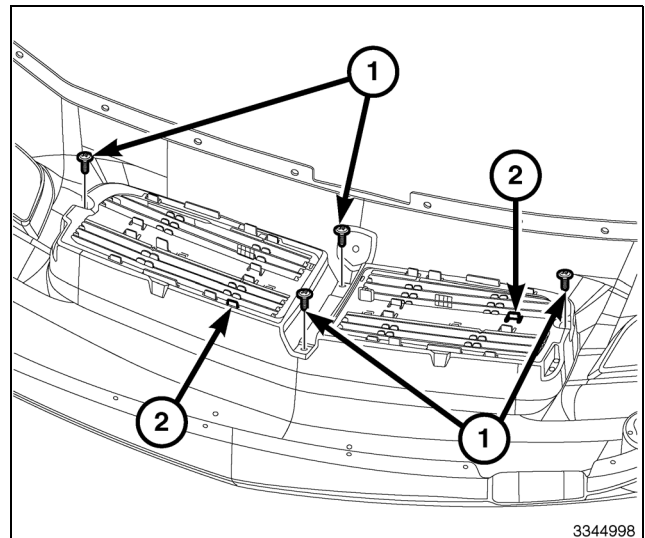
25. Pour le nécessaire 82212421 seulement, enlever le ruban arrière des quatre bandes de mousse (1) et attacher au haut de l'enjoliveur de calandre peint (2) aux endroits (1) indiqués.



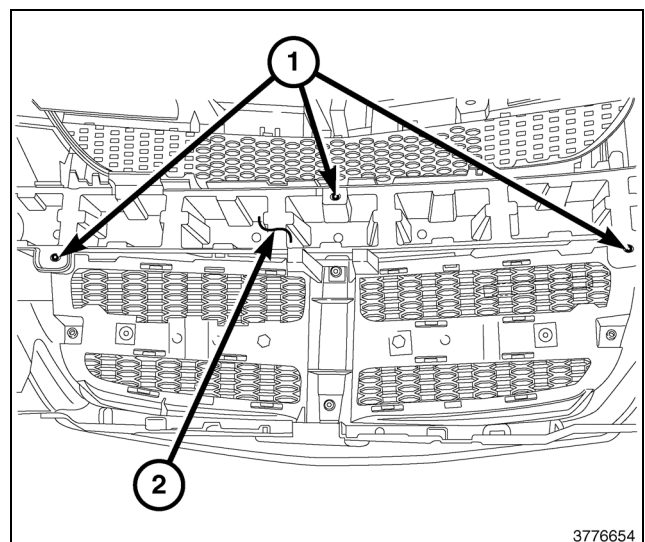
26. Positionner l'enjoliveur de calandre fourni dans le nécessaire et aligner les huit languettes de montage (1) dans les fentes qui leur sont désignées. En utilisant la force de la main sur l'extérieur de l'enjoliveur de calandre et à l'intérieur du carénage, pousser ensemble fermement pour mettre en place chaque languette de montage. Commencer dans un coin et travailler dans le sens des aiguilles d'une montre. **Un son de cliquement/enclenchement est normal lors de l'installation.**
27. Regarder à partir de l'arrière du carénage, inspecter et vérifier que toutes les languettes de montage (1) sont correctement en place.



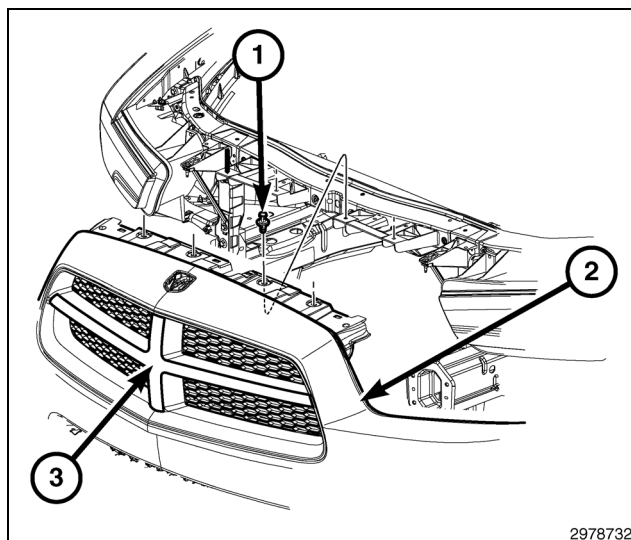
28. Placer le pourtour de calandre sur la texture de calandre précédemment déposée et aligner les seize pattes de retenue (2). À l'aide d'une pression manuelle sur l'extérieur du pourtour de calandre et l'intérieur de la texture, les pousser l'un contre l'autre pour engager fermement chaque patte de montage (2). **Un son de cliquement/enclenchement est normal lors de l'installation.**
29. Regarder à partir de l'arrière du carénage, inspecter et vérifier que toutes les languettes de montage (2) sont correctement en place.
30. Poser les vis de retenue de la texture de calandre (1). Serrer les pièces de retenue de façon sécuritaire.



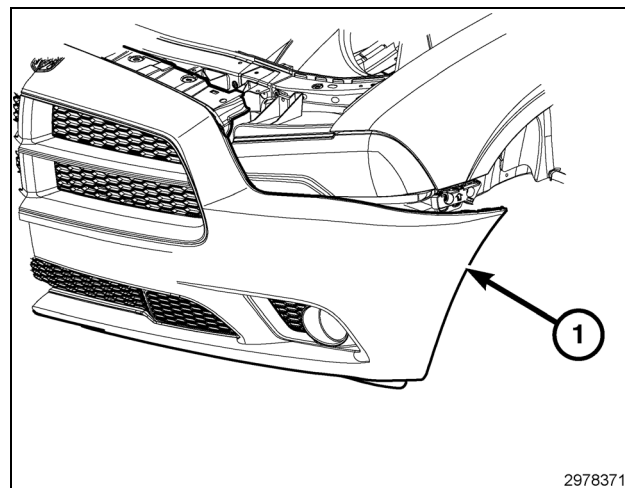
31. Positionner le support de carénage interne inférieur (2) et poser les trois attaches (1). Serrer solidement les pièces d'attache.
32. Si le véhicule en est équipé, fixer le faisceau du régulateur de vitesse adaptatif (ACC) au support du carénage inférieur intérieur.



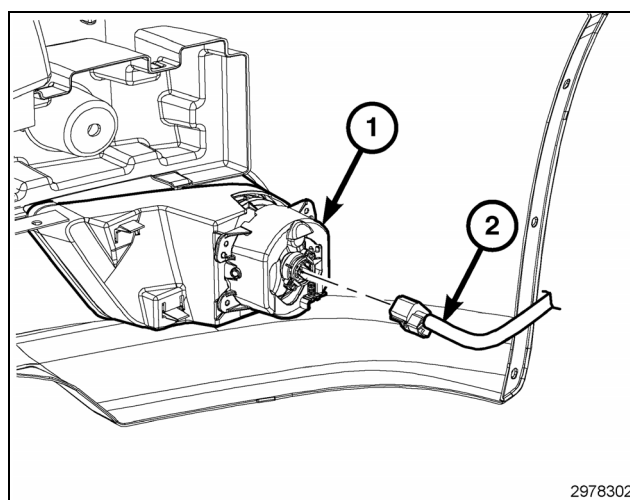
33. Avec l'aide d'un assistant, positionner le carénage (2) sur le véhicule.
34. Installer les trois attaches (1) liant le carénage au radiateur.

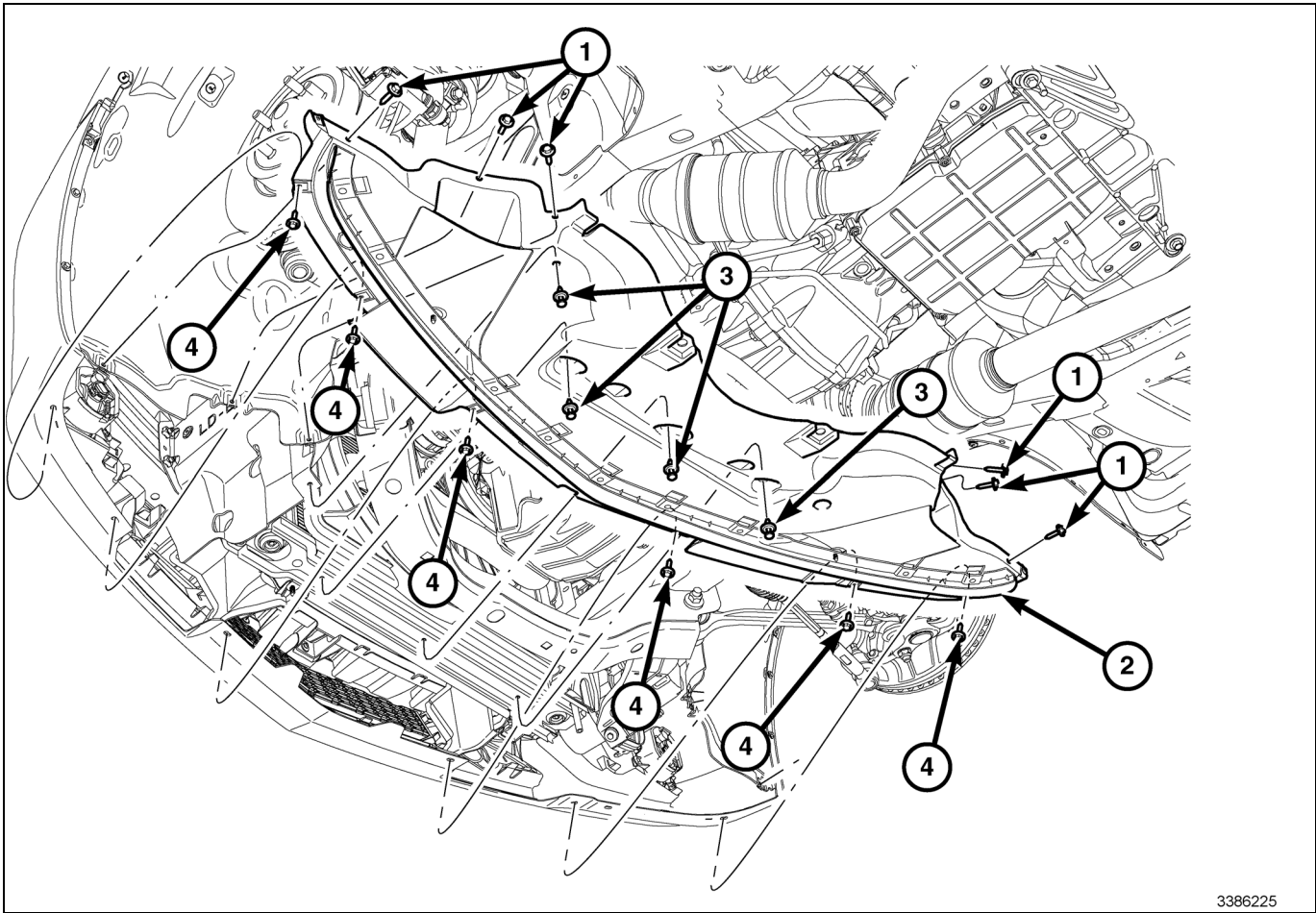


35. Aligner les pattes de retenue sur le carénage (1) avec le support de retenue de l'aile situé entre le coin inférieur du phare et le coin avant inférieur de l'aile. Répéter du côté opposé.
36. Une fois l'alignement fait, frapper avec la main, avec soin mais fermement, sur le carénage (1) pour enclencher les languettes de retenue. Répéter la procédure du côté opposé.



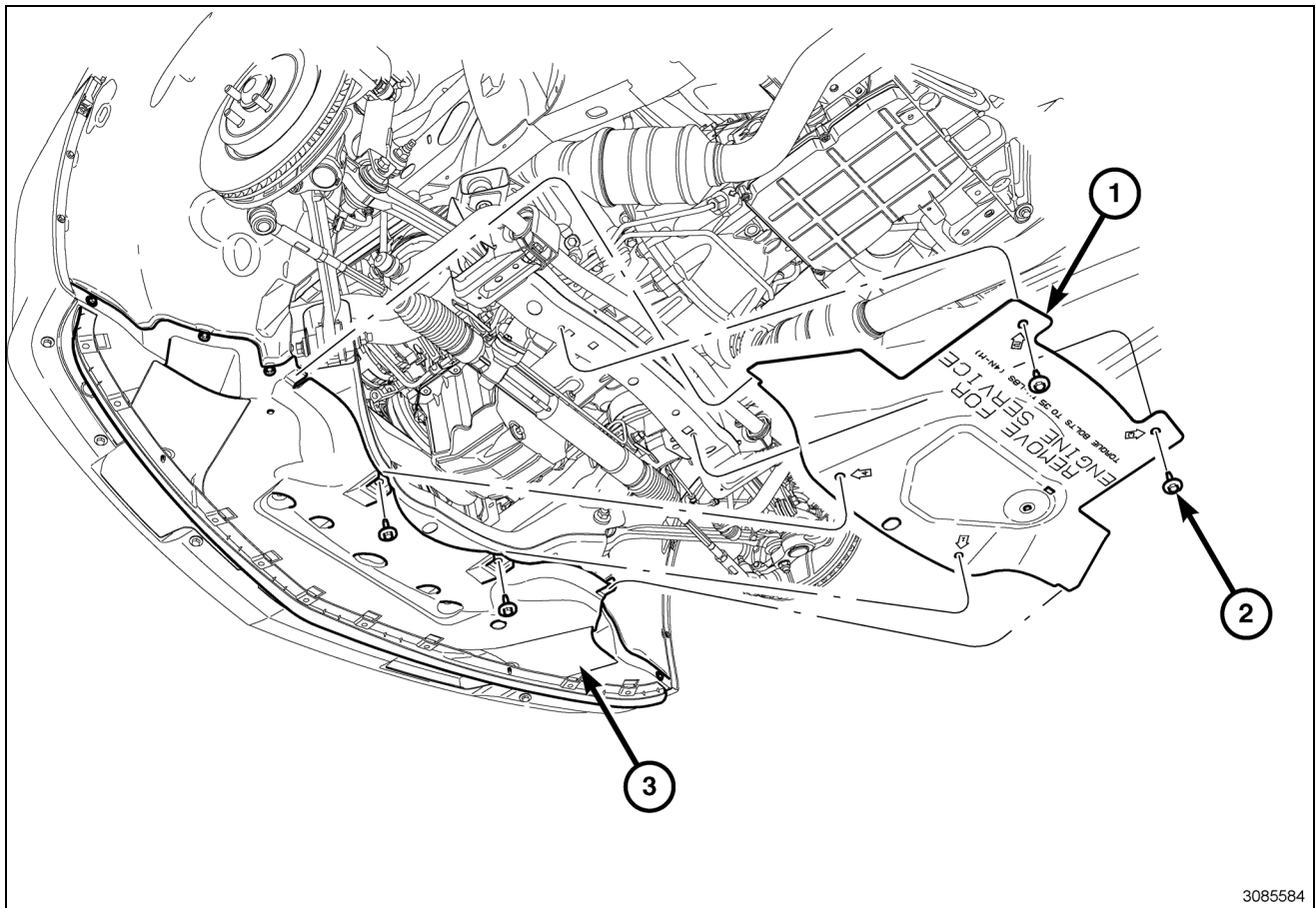
37. Si le véhicule en est équipé, brancher le faisceau électrique du régulateur automatique de vitesse à commande variable près du phare antibrouillard de droite.
38. Si le véhicule en est équipé, brancher le faisceau électrique (2) aux phares antibrouillard (1) des deux côtés.





3386225

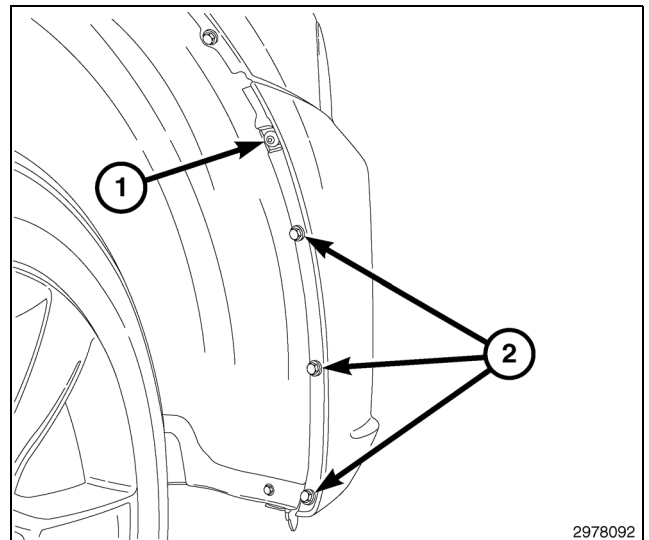
39. Placer le blindage inférieur avant (2) sur la sous-face du véhicule.
40. Poser les quatre pièces d'attache à pousser (3) fixant le blindage inférieur avant (2) à la sous-face de la traverse inférieure de châssis du véhicule.
41. Installer les six vis (4) qui fixent le blindage inférieur avant (2) au dessous du carénage avant du véhicule. Serrer solidement les pièces d'attache.
42. Installer les six vis (1) qui fixent le blindage inférieur avant (2) au dessous du pare-boue du passage de roue avant du véhicule. Serrer les pièces de retenue de façon sécuritaire.



3085584

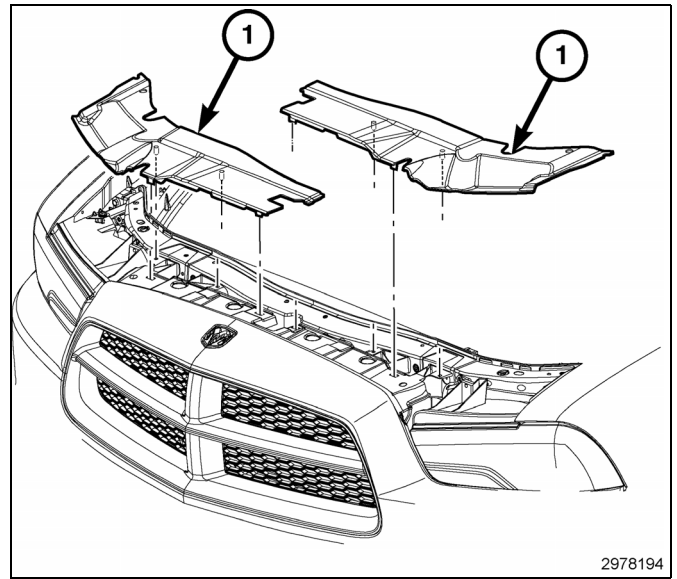
**NOTE:** Lors de la pose, s'assurer que le blindage inférieur arrière est couvert en dessous du blindage inférieur avant. À défaut de le faire, le blindage inférieur pourrait être endommagé.

43. Placer le blindage inférieur arrière (1) sur la sous-face du véhicule et sur la carénage frontal (3).
44. Installer les attaches (2) qui fixent le blindage inférieur arrière (1) au dessous du véhicule. Serrer les pièces de retenue de façon sécuritaire.
45. Installer l'attache (1) qui fixe l'ensemble de carénage avant à l'aile. Serrer complètement l'attache.
46. Installer les trois attaches (2) qui fixent chaque écran pare-boue du passage de roue avant au carénage avant.
47. Enlever les supports and abaisser le véhicule.



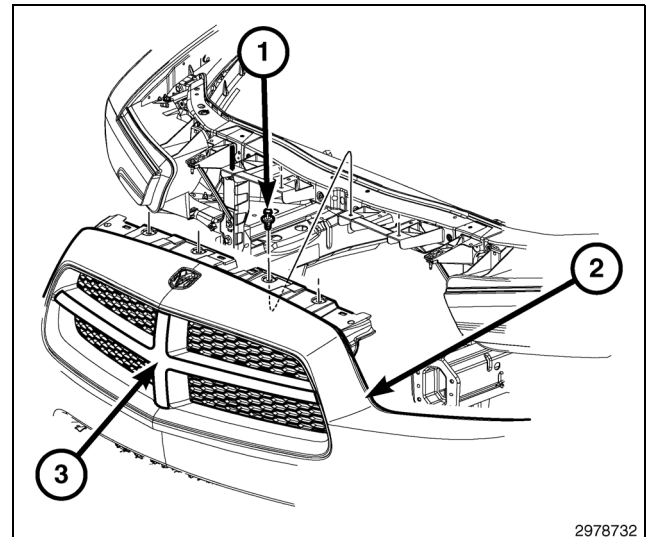
2978092

48. Installer les déflecteurs de radiateur supérieurs (1).



49. Pour le nécessaire 82212421 seulement, enlever le ruban derrière la nouvelle croix (3) et installer la croix (3) dans l'enjoliveur de calandre en appuyant fermement afin de s'assurer que la nouvelle croix est bien fixée.

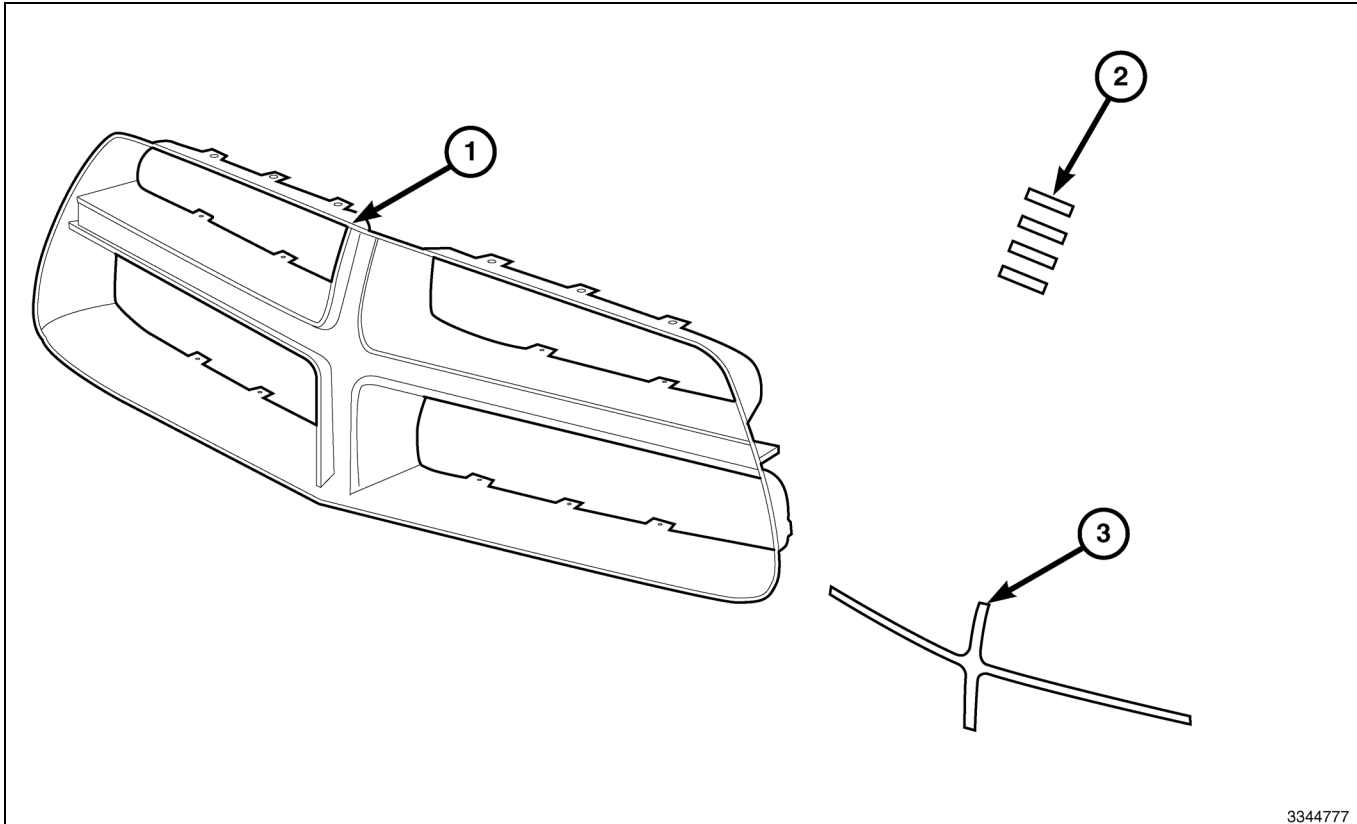
50. Brancher le câble négatif de la batterie.





# REJILLA

## DODGE CHARGER



3344777

Elemento	DESCRIPCION	Cantidad
1	Embellecedor de la rejilla	1
2	Tiras de espuma (no se incluyen en el kit 82212421, piezas del kit del embellecedor 82212422)	4
3	Travesaño (no se incluyen en el kit 82212421, piezas del kit del embellecedor 82212422)	1

### HERRAMIENTAS NECESARIAS

Casquillo y trinquete de 7 mm y 10 mm	Destornillador de punta de estrella	Destornillador pequeño de punta plana	Herramienta del panel de revestimiento
---------------------------------------	-------------------------------------	---------------------------------------	--

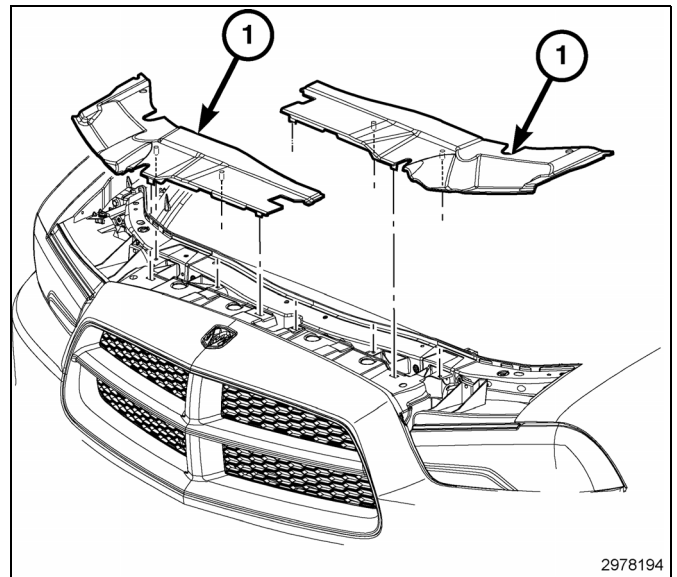
### PASOS DEL PROCEDIMIENTO:

**NOTE:** Se recomienda que el instalador o técnico lea las instrucciones atentamente antes de instalar este producto.

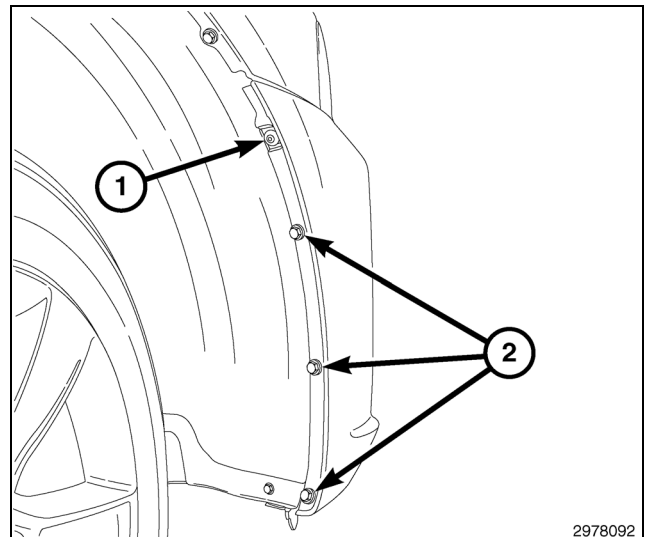
**NOTE:** Antes de instalar el kit 82212421, debe pintar la rejilla del color que desee. El kit 82212422 no requiere pintura, por lo que el travesaño y las tiras de espuma son piezas de montaje (POA) del embellecedor de la rejilla.

## 2

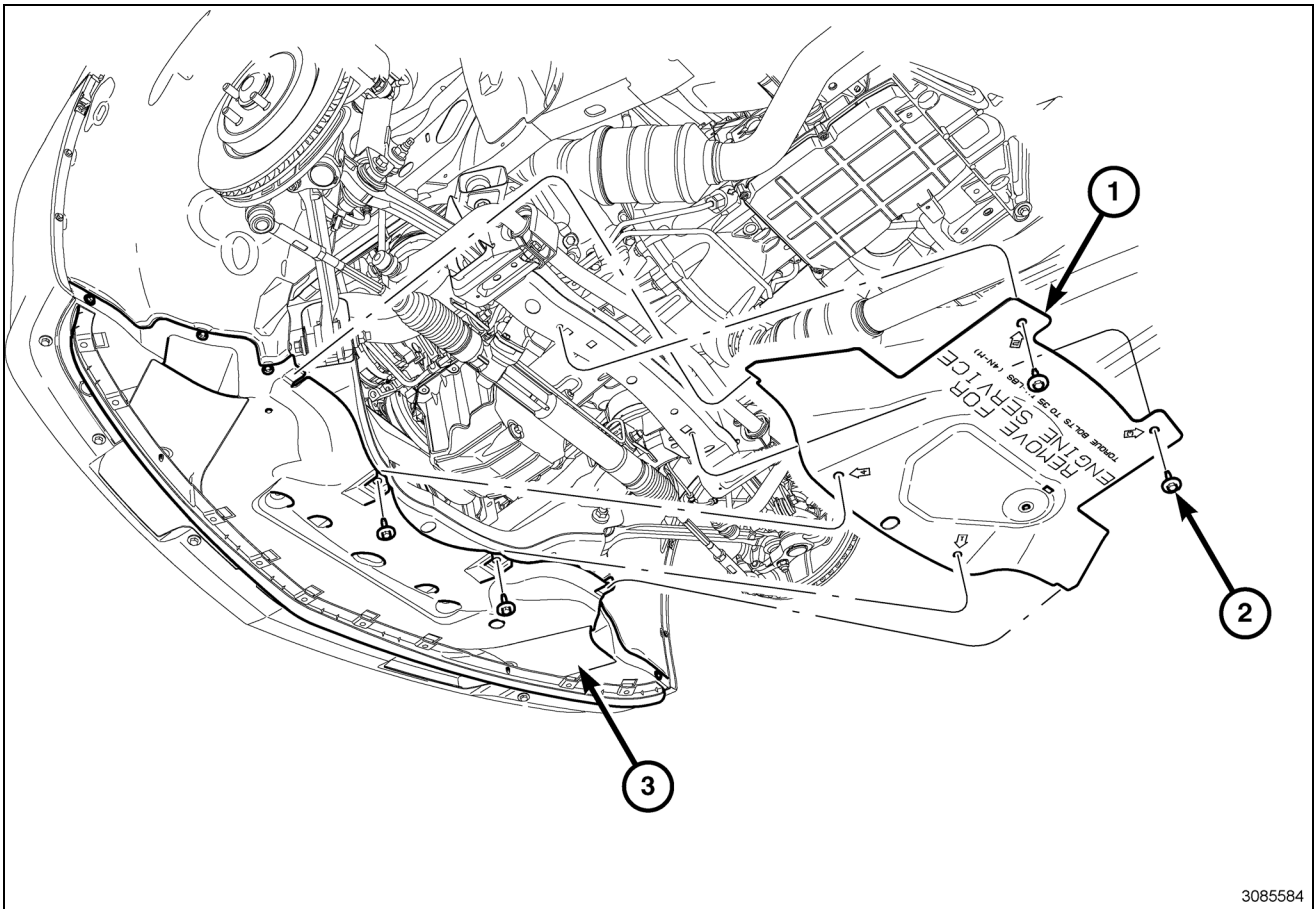
1. Desconecte el cable negativo de la batería .
2. Retire los deflectores superiores del radiador (1).



3. Eleve y apoye el vehículo.
4. Extraiga los tres pasadores (2) que fijan cada protector contra salpicaduras de los pasos de ruedas delanteros al conjunto del parachoques delantero.
5. Tire del guardabarros de la rueda delantera hacia atrás y retire el pasador (1) que fija el conjunto del parachoques delantero a la aleta.
6. Repita el proceso de desmontaje en el lado opuesto.

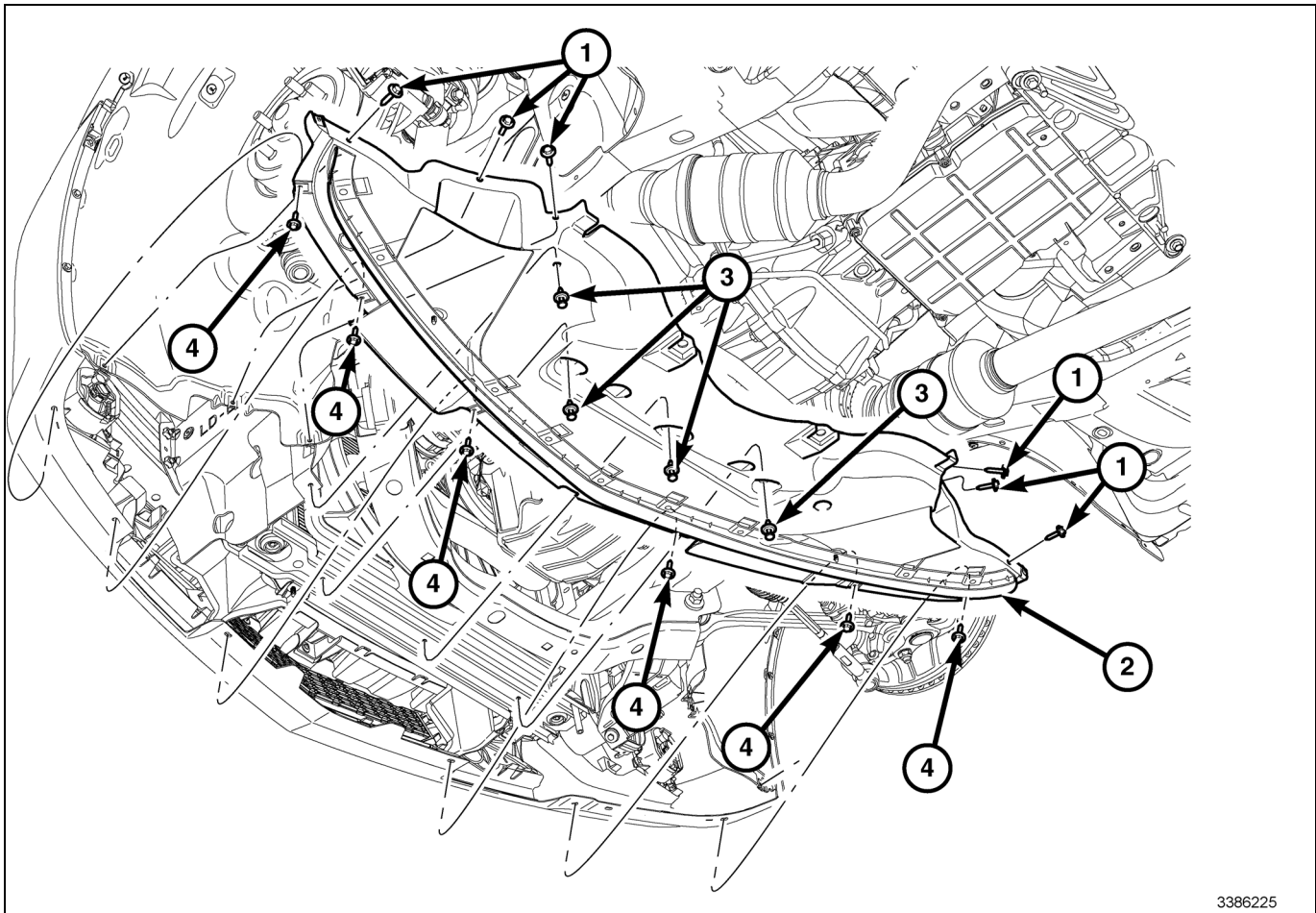






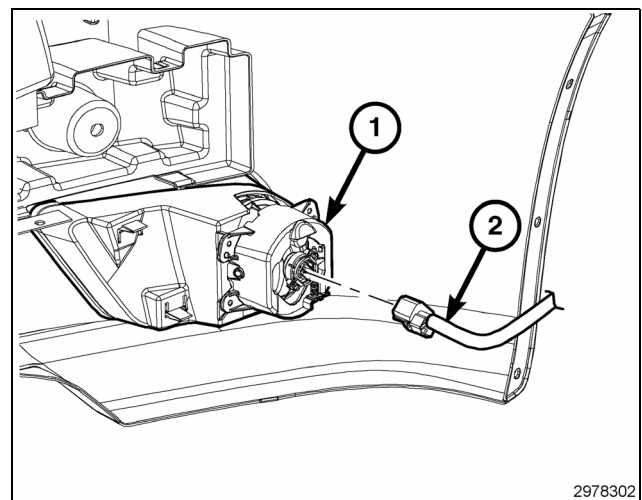
3085584

7. Retire los cuatro fijadores (2) que fijan el protector de bajos trasero (1) a la parte inferior del vehículo.
8. Tire del protector de bajos trasero (1) para extraerlo del protector de bajos delantero (3) y retírelo del vehículo.



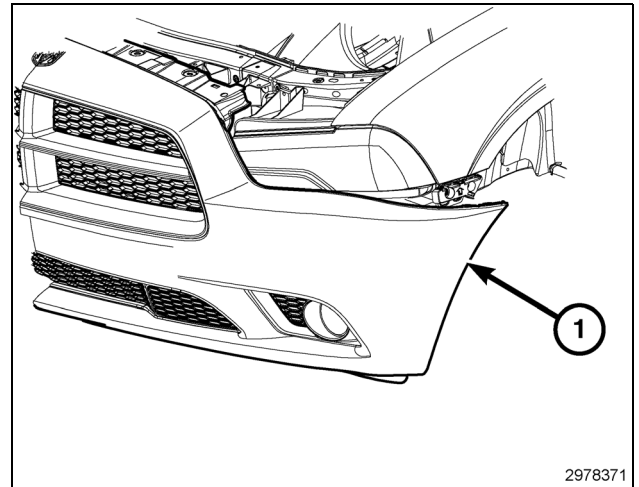
3386225

9. Retire los seis tornillos (4) que fijan el protector de bajos delantero (2) a la parte inferior del parachoques delantero del vehículo.
10. Retire los seis tornillos (1) que fijan el protector de bajos delantero (2) a la parte inferior del guardabarros del paso de rueda delantero.
11. Retire los cuatro pasadores de empuje (3) que fijan el protector de bajos delantero (2) a la parte inferior del travesaño inferior del vehículo.
12. Retire el protector de bajos delantero (2) del lado inferior del vehículo.
13. Si está equipado, desconecte el mazo de cables (2) del faro antiniebla (1). Repita la operación en el lado contrario.
14. Si está equipado, desconecte el mazo de cables del control de velocidad adaptable cerca del faro antiniebla derecho.



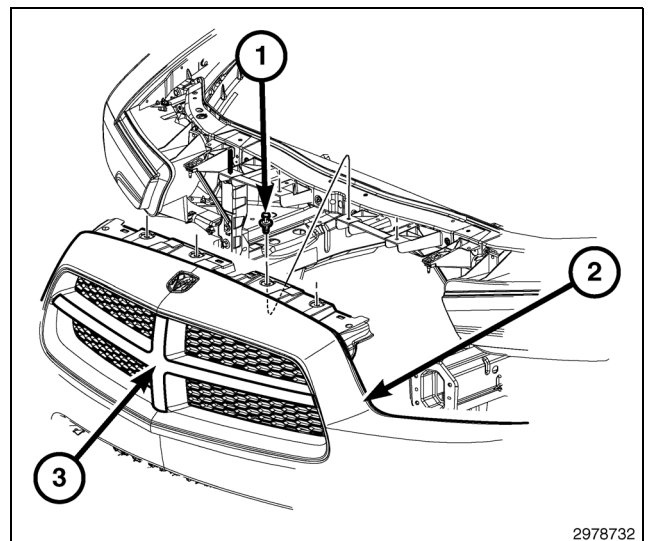
2978302

15. Tire del parachoques (1) en la apertura del paso de rueda para desengancharlo (1) del soporte de montaje de la aleta. Repita la operación en el lado contrario.

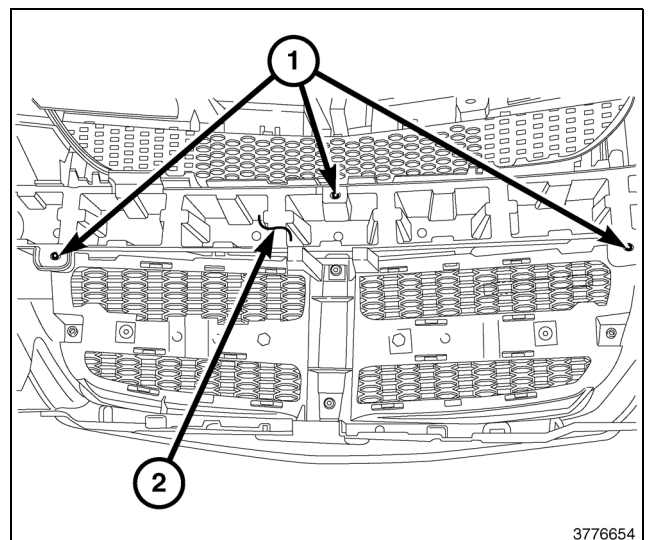


**CAUTION:** Tome las medidas de precaución adecuadas para que la cara frontal de la placa protectora delantera no sufra deterioros en su aspecto.

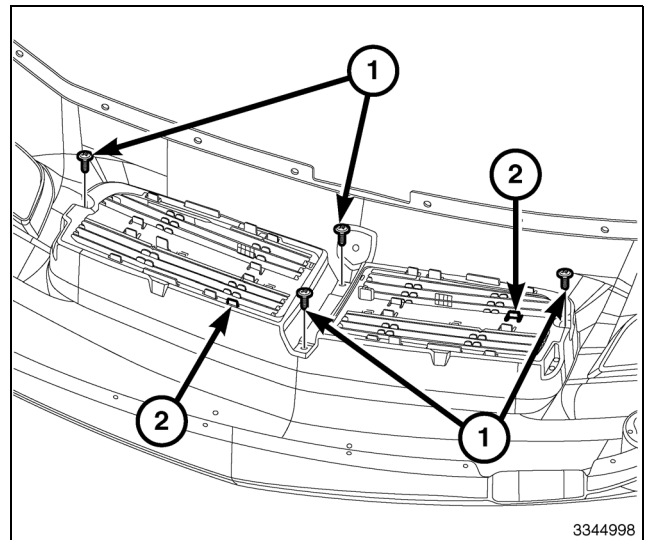
16. Retire los cuatro fijadores del soporte del parachoques al radiador (1).
17. Con un ayudante, retire el parachoques (2) del vehículo y colóquelo en un banco de trabajo limpio.



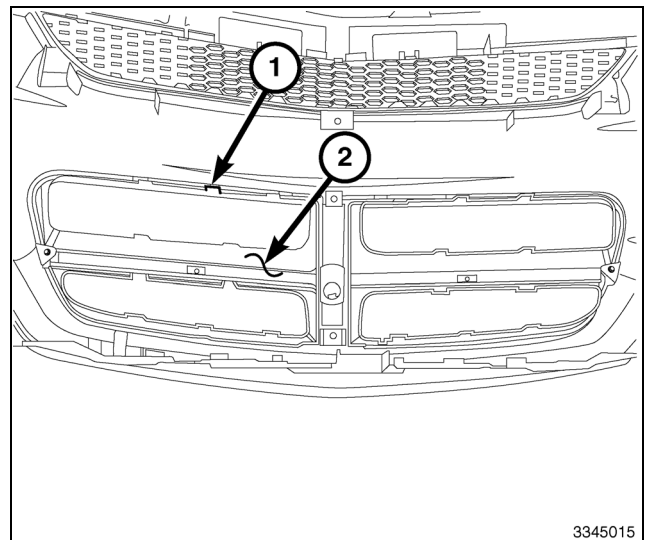
18. Si está equipado, retire el mazo de cables del control de crucero adaptable del soporte inferior del parachoques.
19. Quite los tres dispositivos de fijación (1) que sujetan el apoyo de la placa protectora interior inferior (2) a la consola de protección. A continuación, extraiga el soporte.



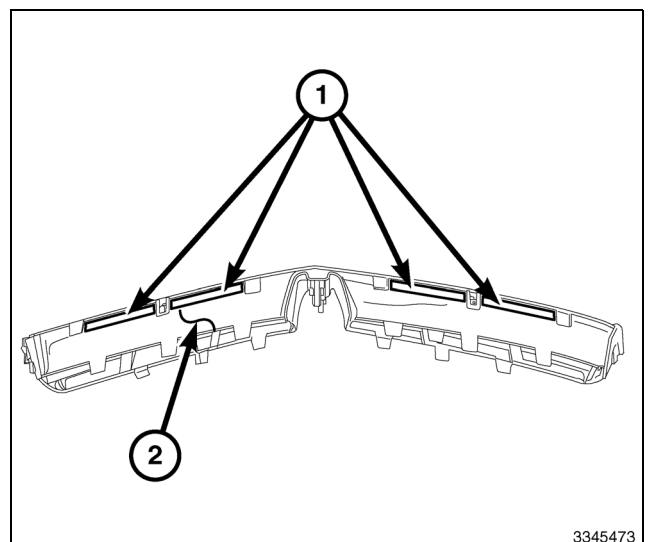
20. Quite los tornillos de fijación (1) que fijan la textura de la rejilla al embellecedor de la rejilla.
21. Sitúe las dieciséis lengüetas (2) que sujetan el embellecedor de la rejilla a la textura de la rejilla. A continuación, suelte con cuidado las dieciséis lengüetas (2).
22. Extraiga la textura de la rejilla de fábrica del embellecedor o de la placa protectora y guárdela para volver a utilizarla. **Consérvela.**



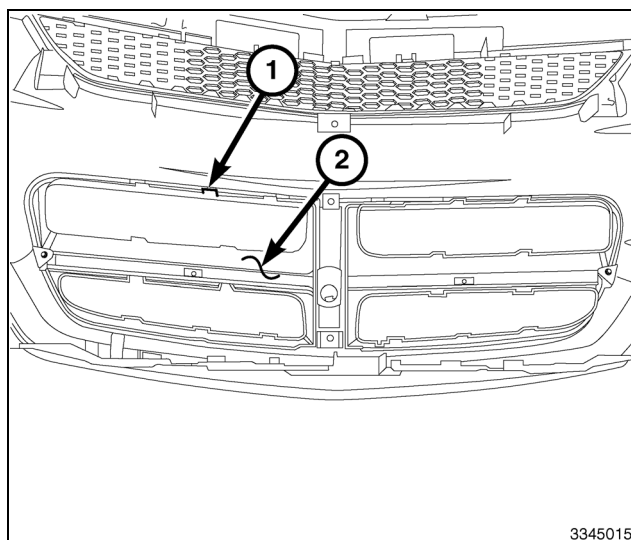
23. Busque las ocho lengüetas (1) que fijan el embellecedor de la rejilla (2) al parachoques y suelte las ocho lengüetas (1).
24. Retire el embellecedor de la rejilla (2) del parachoques y deséchelo.



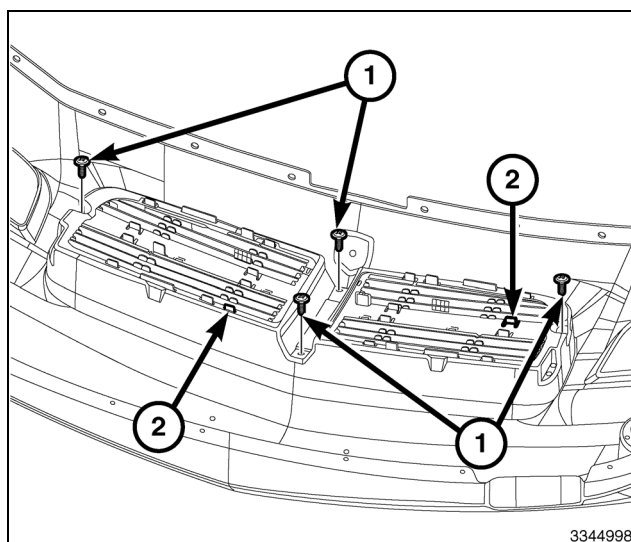
25. Para el kit 82212421 únicamente, retire la cinta de las cuatro tiras de espuma (1) y únalas a la parte superior del embellecedor pintado (2) en los lugares (1) que se indican.



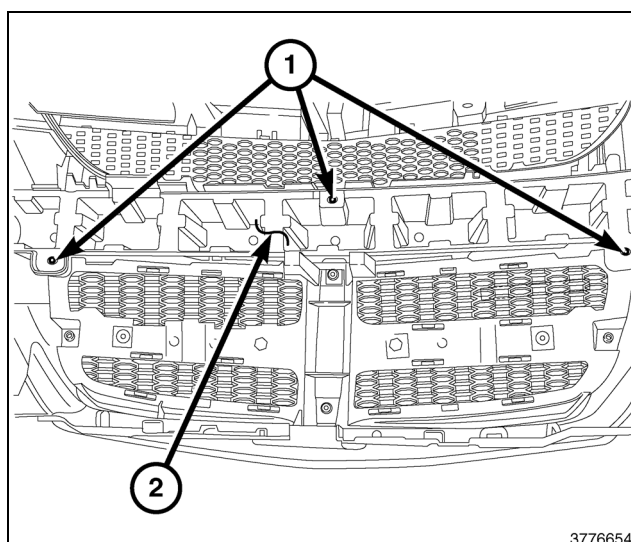
26. Coloque el kit del embellecedor de la rejilla y alinee las ocho lengüetas de montaje (1) en sus ranuras correspondientes. Ejerciendo presión con la mano en la parte exterior del embellecedor de la rejilla y en el interior del parachoques, empuje firmemente para asentar las lengüetas de montaje. Empiece por una de las esquinas y continúe en el sentido de las agujas del reloj. **Se escuchará un clic/chasquido si la instalación es correcta.**
27. Mire desde la parte posterior del parachoques y compruebe que todas las lengüetas de montaje (1) están fijadas correctamente.



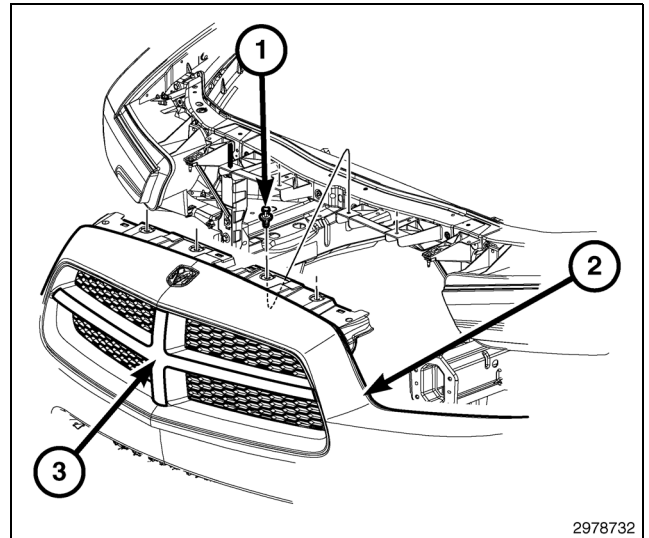
28. Coloque el embellecedor de la rejilla en la textura de la rejilla que quitó antes. Alinee las dieciséis lengüetas de instalación (2). Presione con la mano en el exterior del embellecedor de la rejilla y en el interior de la textura de la rejilla, apriete ambas con fuerza hasta que encaje cada lengüeta de instalación (2). **Se escuchará un clic/chasquido si la instalación es correcta.**
29. Mire desde la parte posterior del parachoques y compruebe que todas las lengüetas de montaje (2) están fijadas correctamente.
30. Monte los tornillos de fijación de la textura de la rejilla (1). Apriete los elementos de sujeción debidamente.



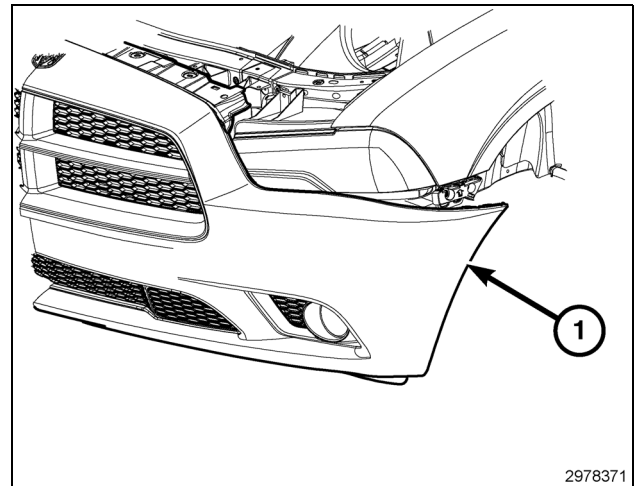
31. Coloque el soporte inferior interno del parachoques (2) y monte los tres pasadores (1). Apriete los dispositivos de fijación con firmeza.
32. Si está equipado, conecte el mazo de cables del control de crucero adaptativo al apoyo de la placa protectora inferior inferior.



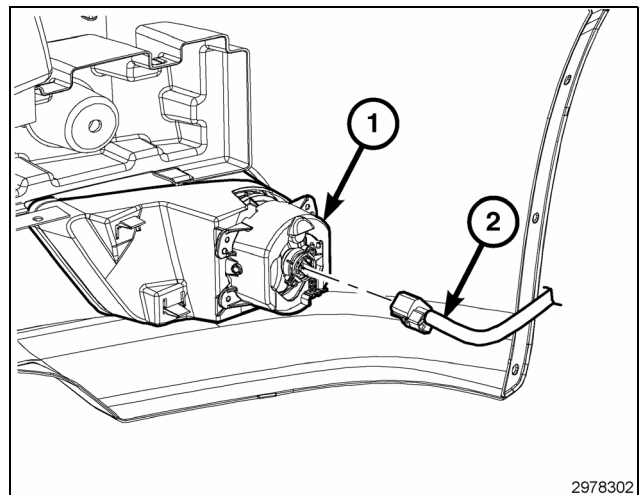
33. Con ayuda de otra persona, monte el parachoques (2) en el vehículo.
34. Instale los cuatro fijadores del soporte del parachoques al radiador (1).

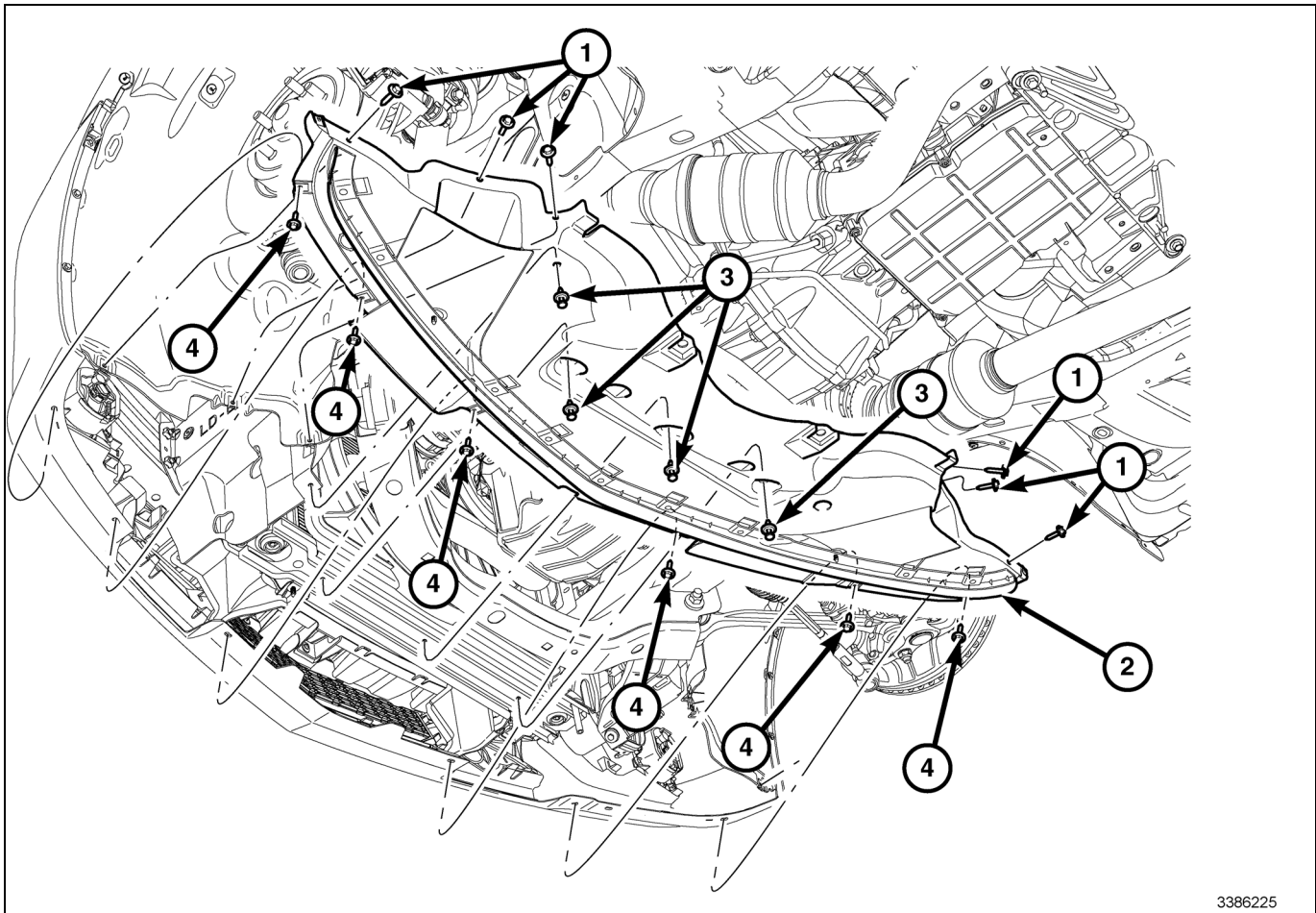


35. Alinee las lengüetas de fijación del paragolpes (1) con el soporte de montaje de la aleta entre la esquina inferior del faro y la esquina inferior delantera de la aleta. Repita la operación en el lado contrario.
36. Una vez alineada, golpee ligera, pero firmemente el parachoques con la mano (1) para enganchar las lengüetas de fijación. Repita este paso en el lado contrario.



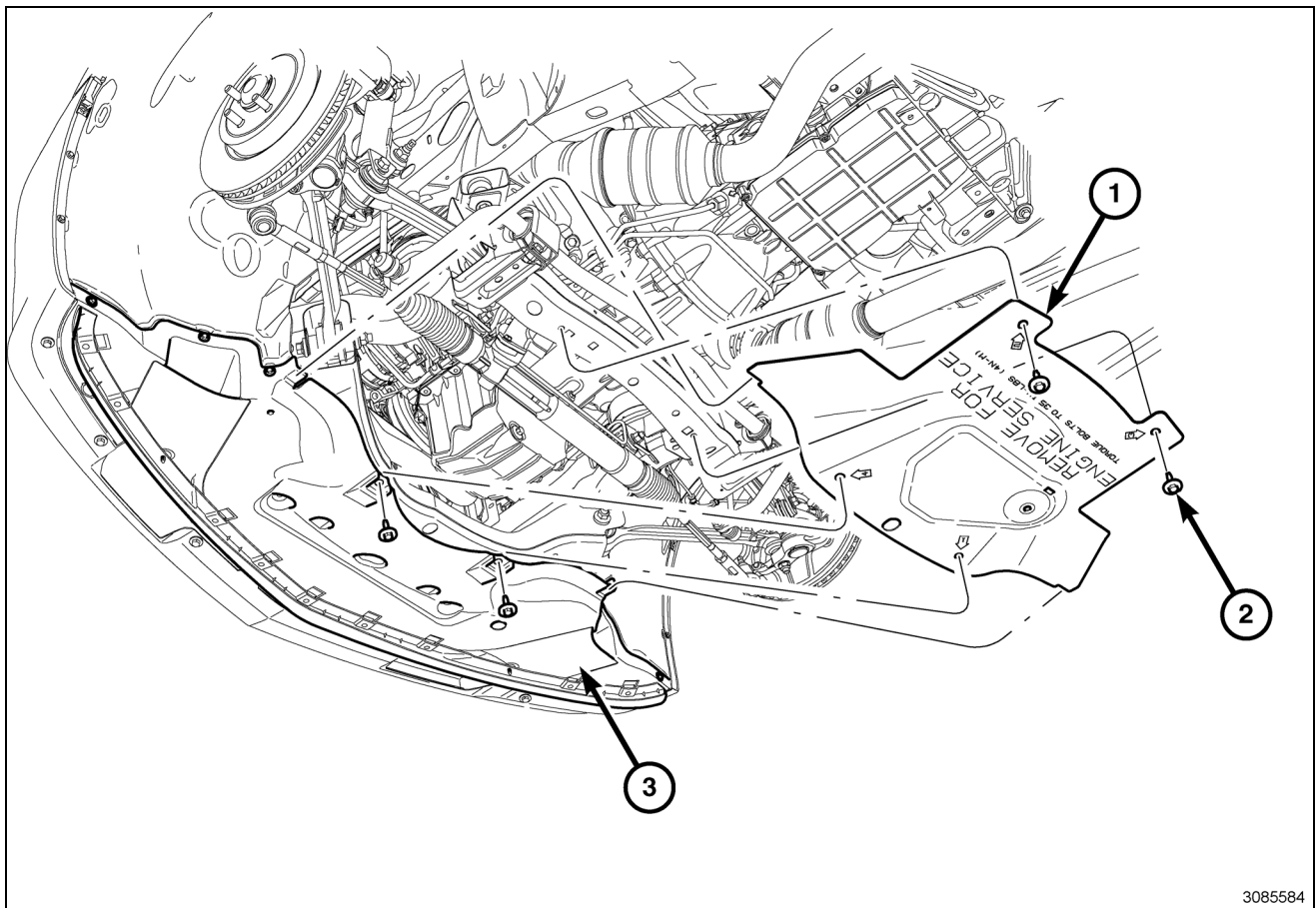
37. Si está equipado, conecte el mazo de cables del control de velocidad adaptable cerca del faro antiniebla derecho.
38. Si está equipado, conecte el mazo de cables (2) a los faros antiniebla (1) en ambos lados.





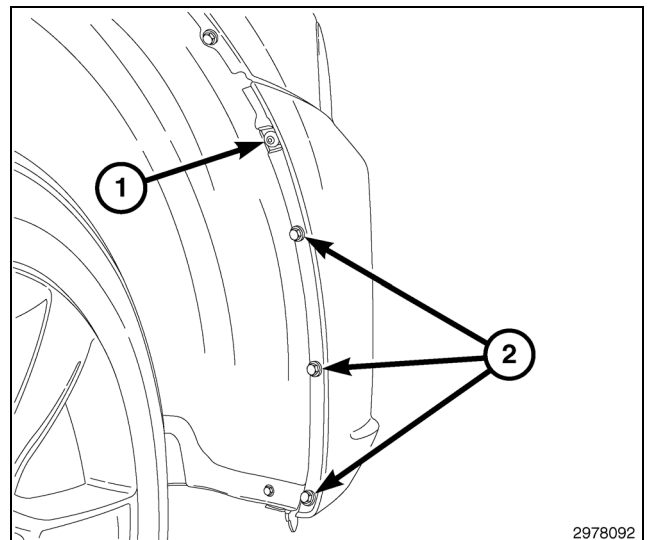
3386225

39. Coloque el protector de bajos delantero (2) en el lado de abajo del vehículo.
40. Instale los cuatro pasadores de empuje (3) que fijan el protector de bajos delantero (2) a la parte inferior del travesaño inferior del vehículo.
41. Instale los seis tornillos (4) que fijan el protector de bajos delantero (2) a la parte inferior del parachoques delantero del vehículo. Apriete los dispositivos de fijación con firmeza.
42. Instale los seis tornillos (1) que fijan el protector de bajos delantero (2) a la parte inferior del guardabarros del paso de rueda delantero. Apriete los elementos de sujeción debidamente.



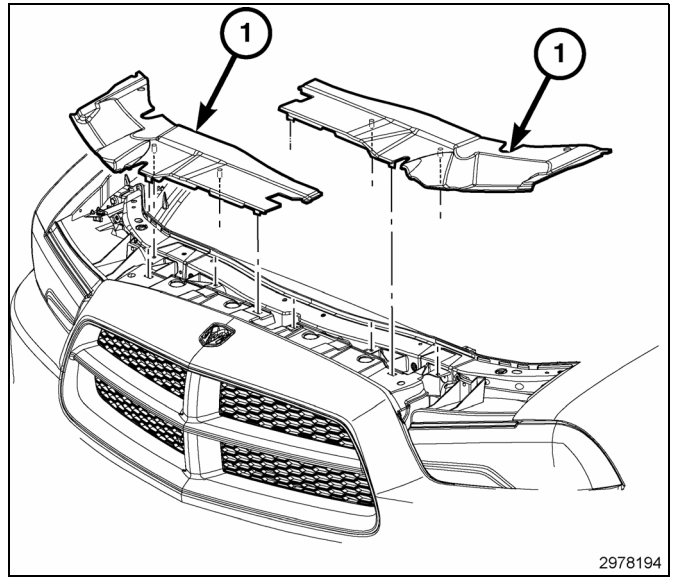
**NOTE:** Durante la instalación, asegúrese de que el protector de bajos trasero está encajado en la parte inferior del protector de bajos delantero. De no hacerlo así, se podrían producir daños en el protector de bajos trasero.

43. Coloque el protector de bajos trasero (1) en la parte inferior del vehículo y en el protector delantero (3).
44. Instale los fijadores (2) que fijan el protector de bajos trasero (1) a la parte inferior del vehículo. Apriete los elementos de sujeción debidamente.
45. Instale el pasador (1) que fija el conjunto del parachoques delantero a la aleta. Apriete el fijador firmemente.
46. Instale los tres pasadores (2) que fijan cada protector contra salpicaduras de los pasos de ruedas delanteros al conjunto del parachoques delantero.
47. Retire los soportes y baje el vehículo.





48. Instale los deflectores superiores del radiador (1).



49. Para el kit 82212421 únicamente, retire la cinta de protección del nuevo travesaño (3) e instale el travesaño (3) en el embellecedor de la rejilla presionando firmemente para asegurarse de que el nuevo travesaño está fijado correctamente.

50. Conecte el cable negativo de la batería.

