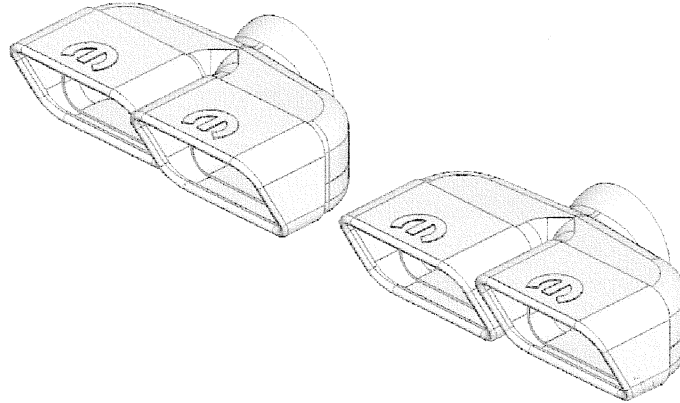




## EXHAUST TIP



**GB**

### INSTALLATION INSTRUCTION

### EXHAUST TIP

- The tailpipe on the vehicle does not need to be cut in order to install the tip.
- Remove original tips by loosening the 13mm bolt located on the clamp between the tip and the muffler on both sides of the vehicle.
- Position new tips in original clamps and tighten bolts to 10-12 ft-lbs.
- The tip may be positioned to the owners liking

**E**

### INSTRUCCIONES DE MONTAJE LA BOQUILLA DEL TUBO DE ESCAPE

- No es necesario recortar el tubo de escape del vehiculo para instalar la boquilla.
- Quite la punta original aflojando el perno de 13mm situado en la pinza entre la punta y el silenciador a ambos lados del vehiculo.
- Consejos nueva posicion en las abrazaderas original y apretar los tornillos a 10-12 pies-lbs.
- La boquilla puede colocarse al gusto del propietario.

**F**

### NOTICE DE MONTAGE

### LA TÊTE D'ÉCHAPPEMENT

- Il n'est pas necessaire de couper la tubulure arrier d'achappement pour installer la tete.
- Enlever la buse d'origine en desserrant le boulon de 13mmsitue sur la bride entre la pointe et le silencieux sur les deux cotes du vehicule.
- Conseils nouvelle position dans les silos d'origine et serer les boulons a 10-12 lb-pi.
- Le proprietaire peut positionner la tete a son gout.