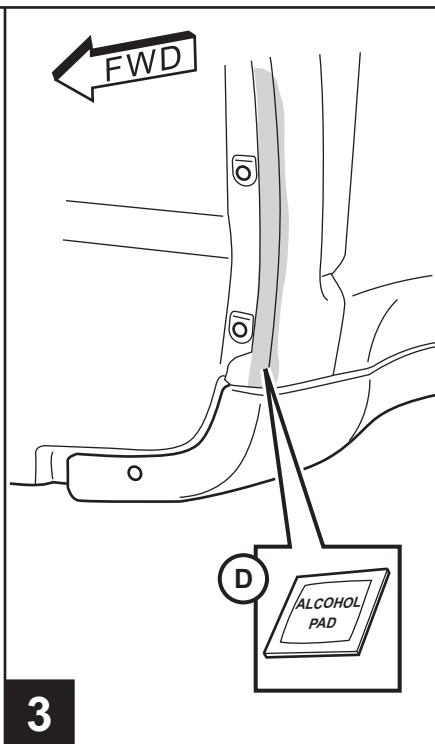
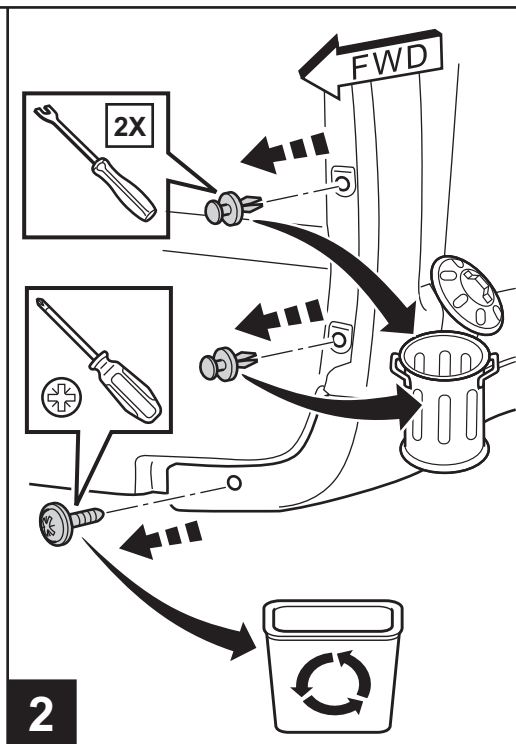
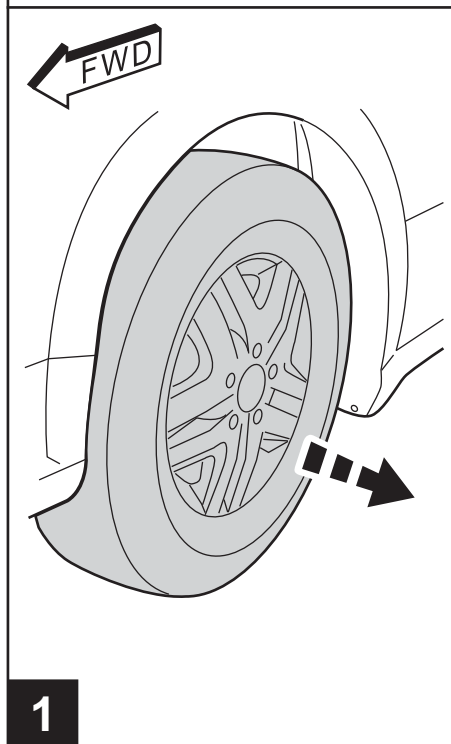
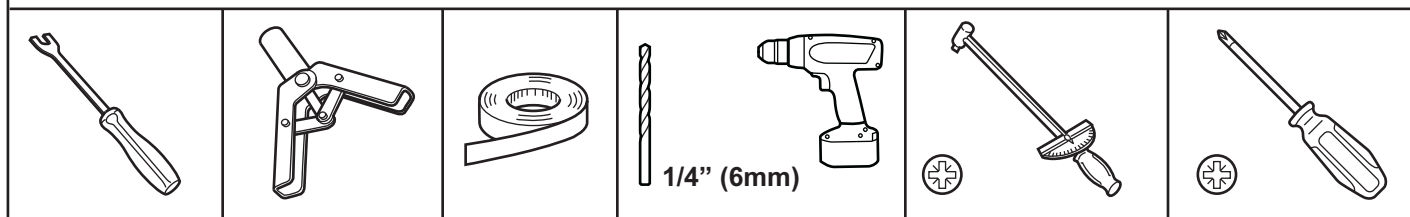
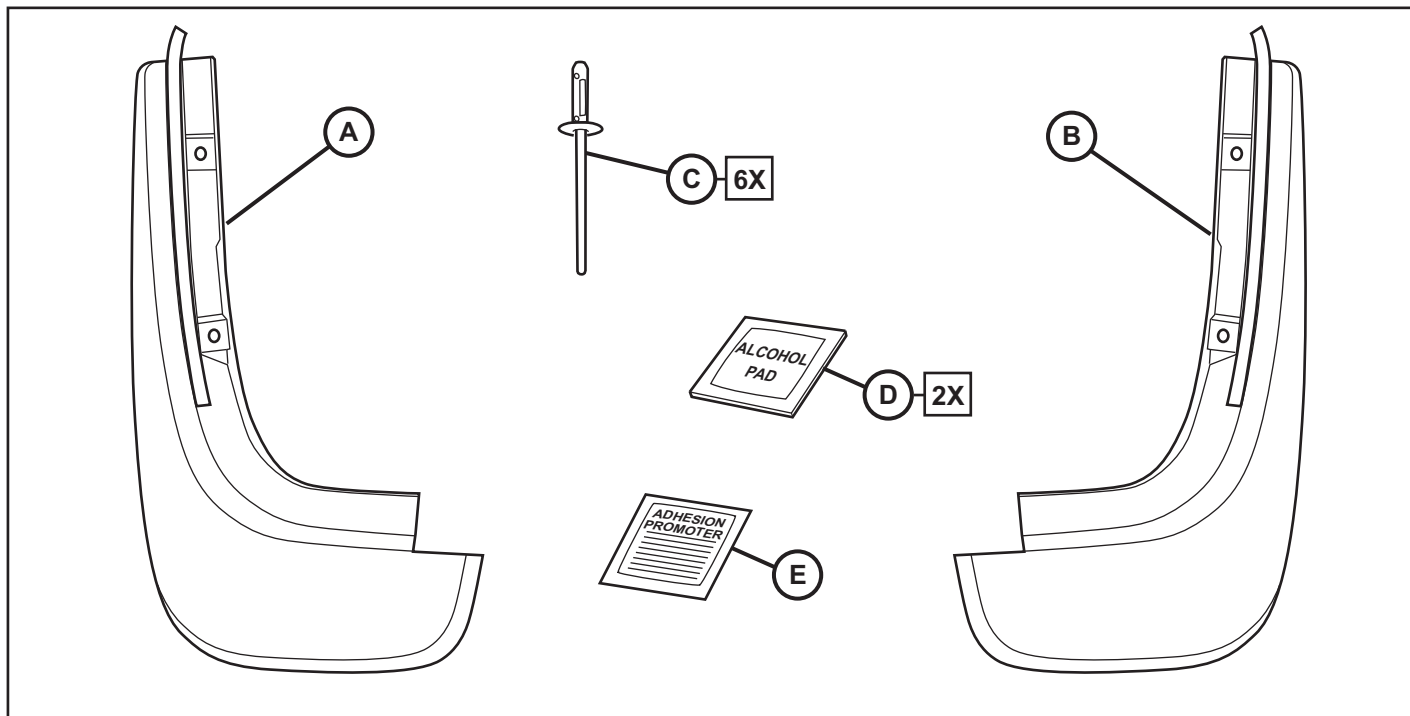


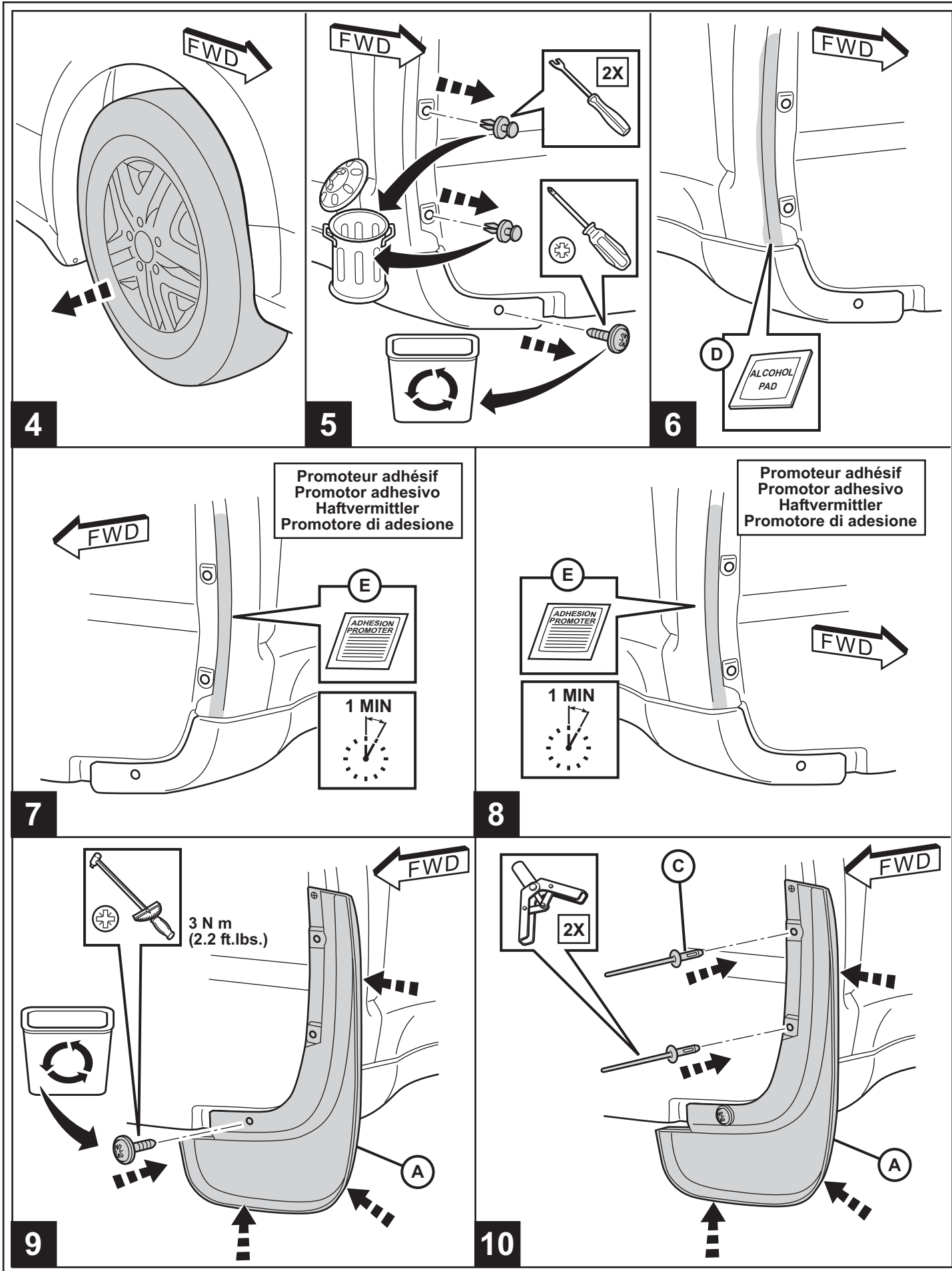


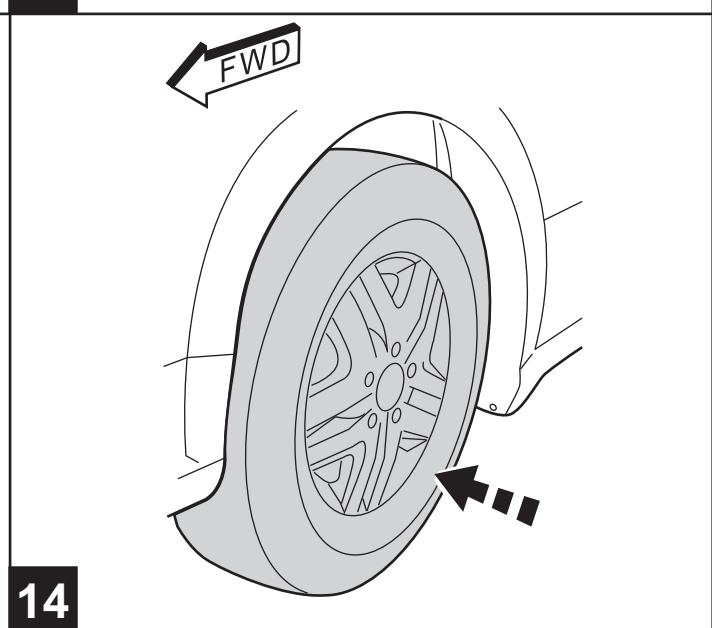
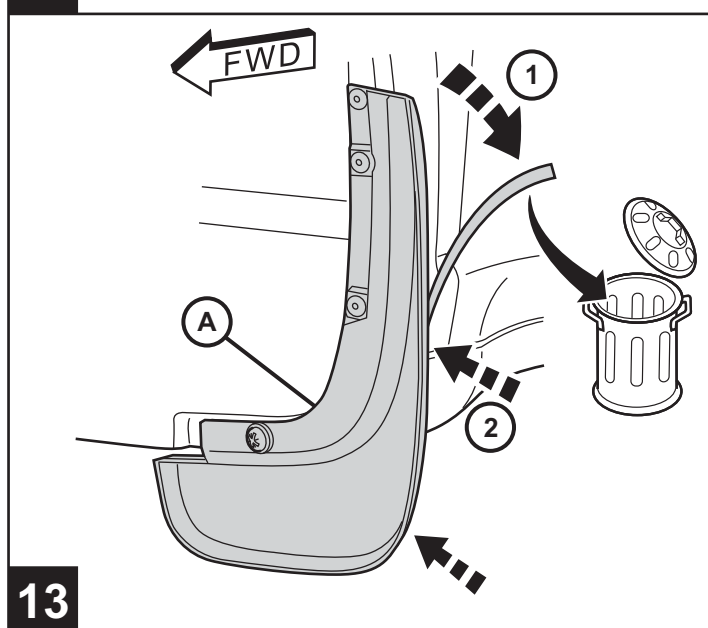
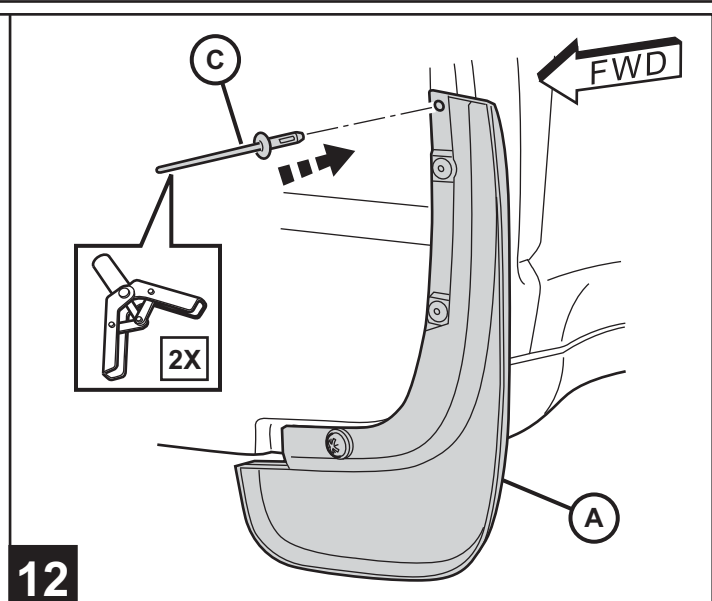
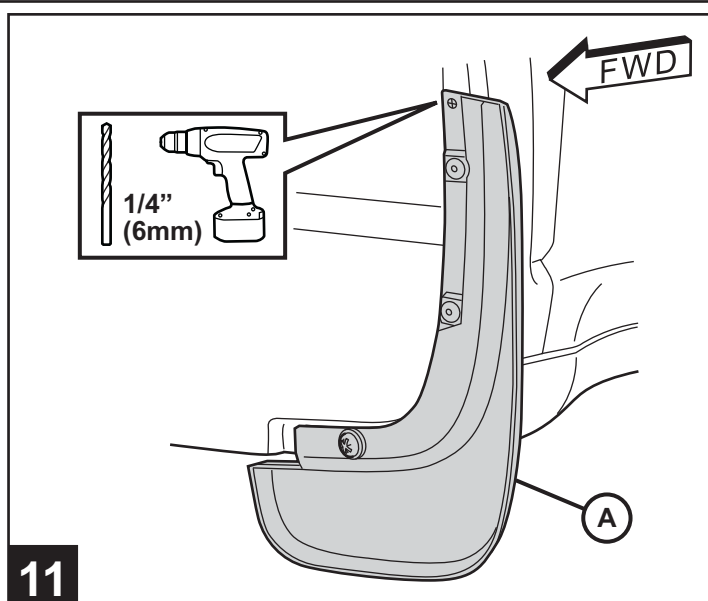
JEEP FRONT SPLASH GUARDS

JEEP Garde-boue avant
JEEP Guardabarras frente
JEEP Vorderen Kotflügel Wache
JEEP Guardia Parafango anteriore

www.mopar.com







REPEAT STEPS 9 THROUGH 14 ON OPPOSITE SIDE USING PART (B)

Répétez les étapes 9 à 14 pour le côté opposé du véhicule en utilisant une partie (B)

Repita los pasos 9 a 14 para el lado opuesto del vehículo utilizando la parte (B)

Wiederholen der Schritte 9 bis 14 für die entgegengesetzte Seite des Fahrzeugs unter Verwendung eines Teils (B)

Ripetere passaggi 9 tra 14 per il lato opposto del veicolo utilizzando parte (B)

15