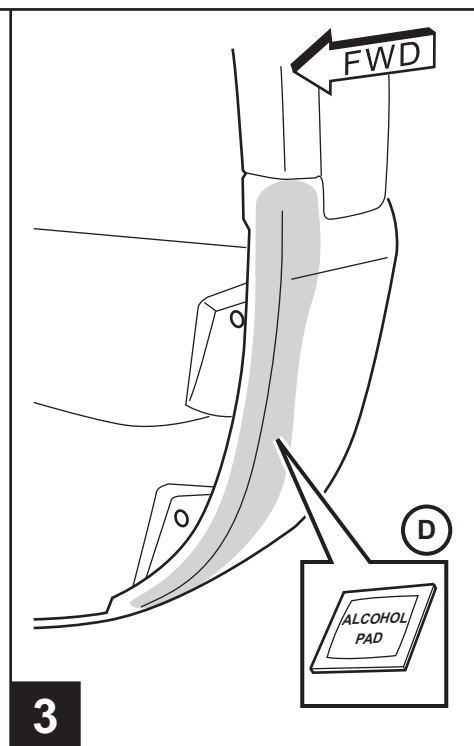
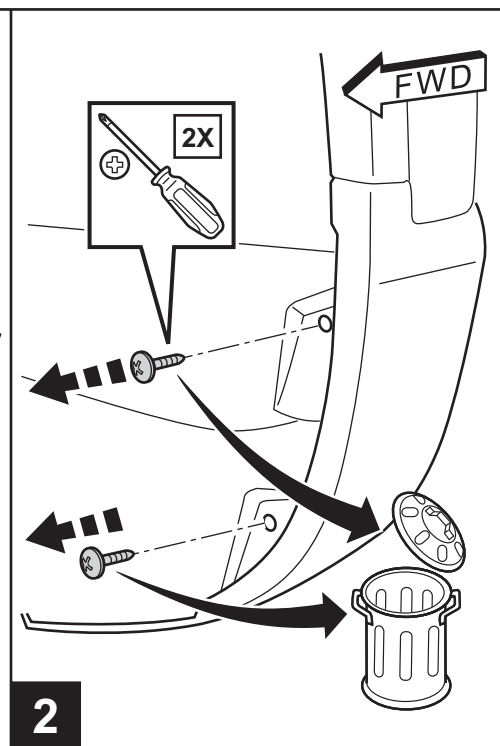
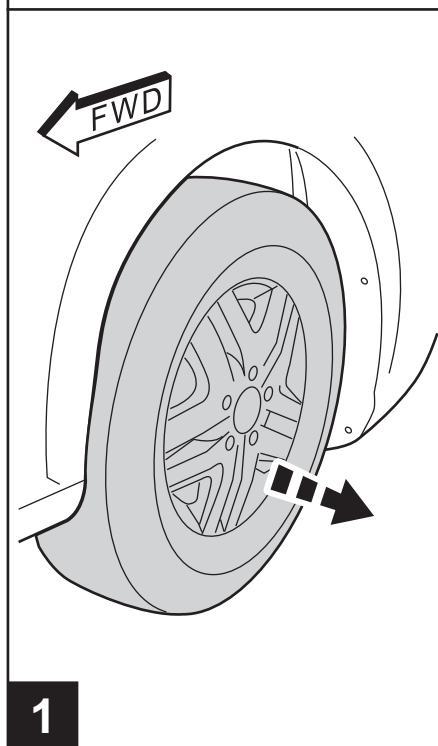
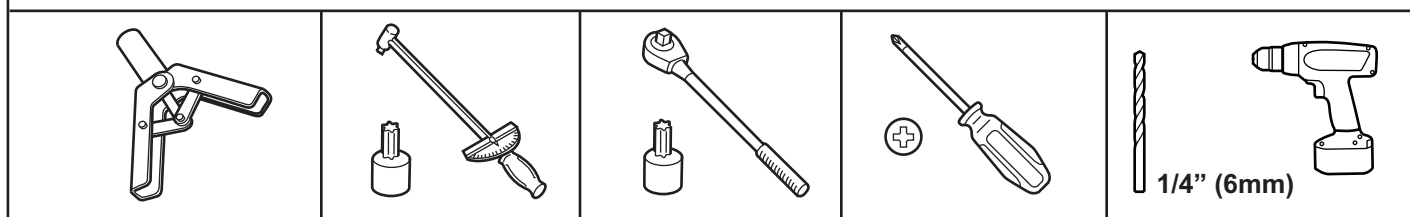
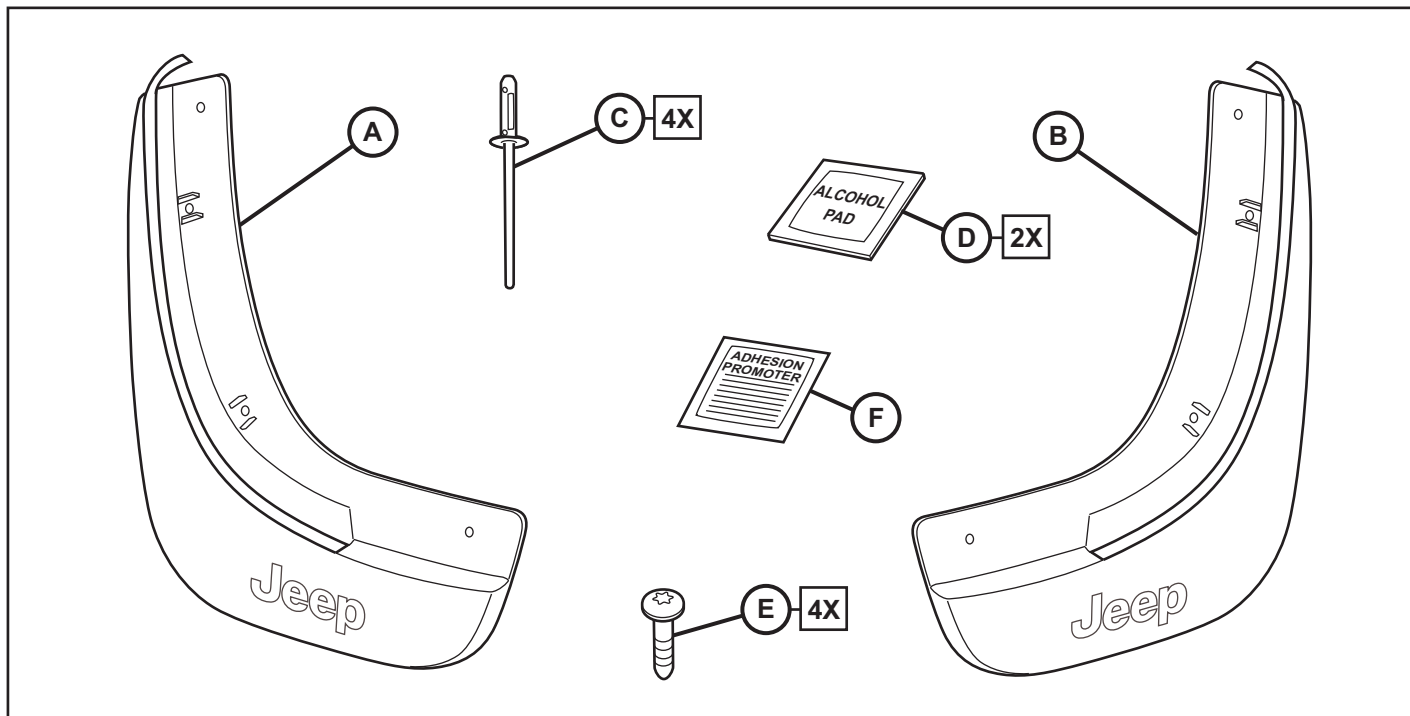


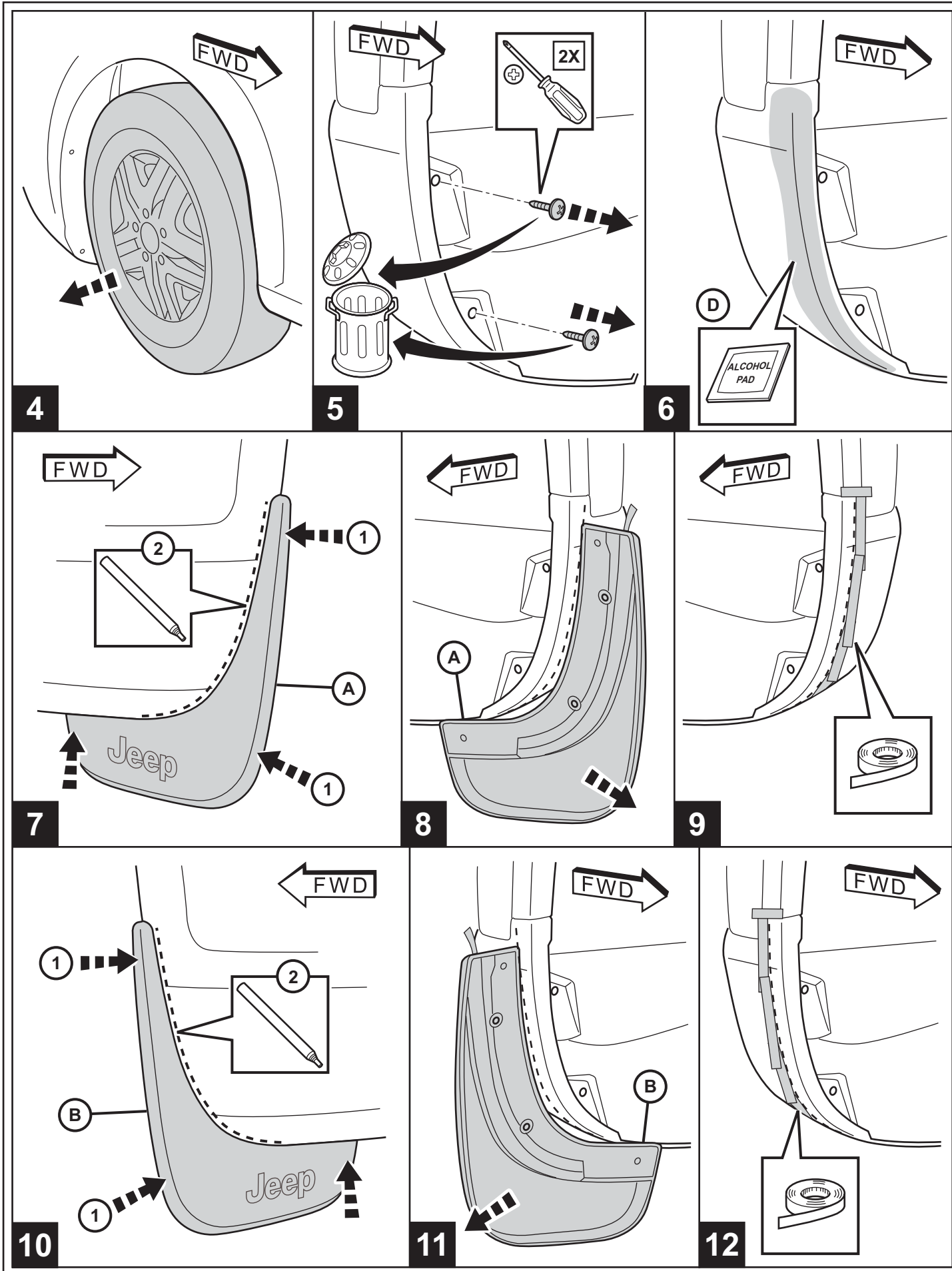


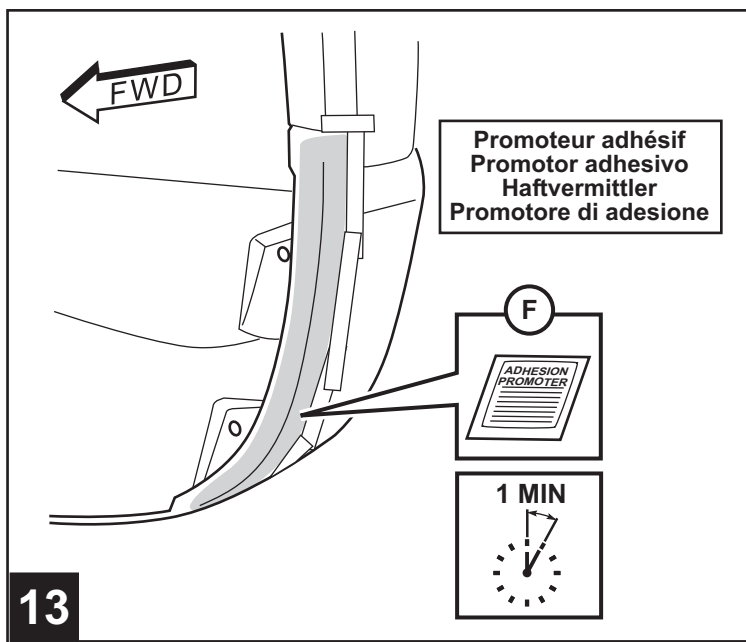
JEEP REAR SPLASH GUARDS

JEEP Garde-boue arrière
JEEP Guardabarro trasero
JEEP Heckfender guard
JEEP Guardia Parafango posteriore

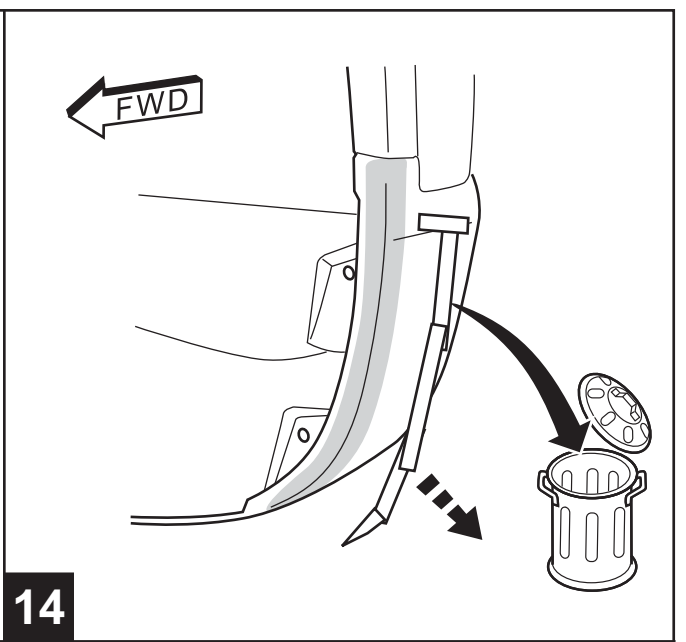
www.mopar.com



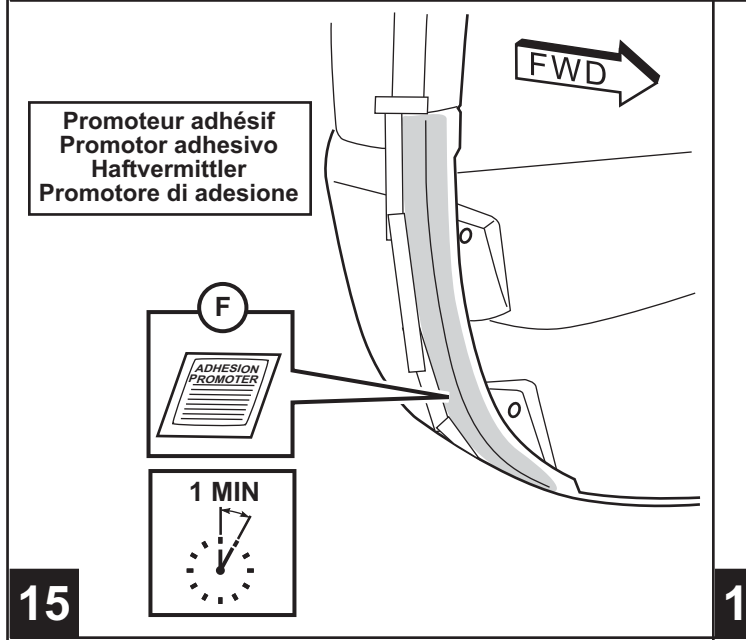




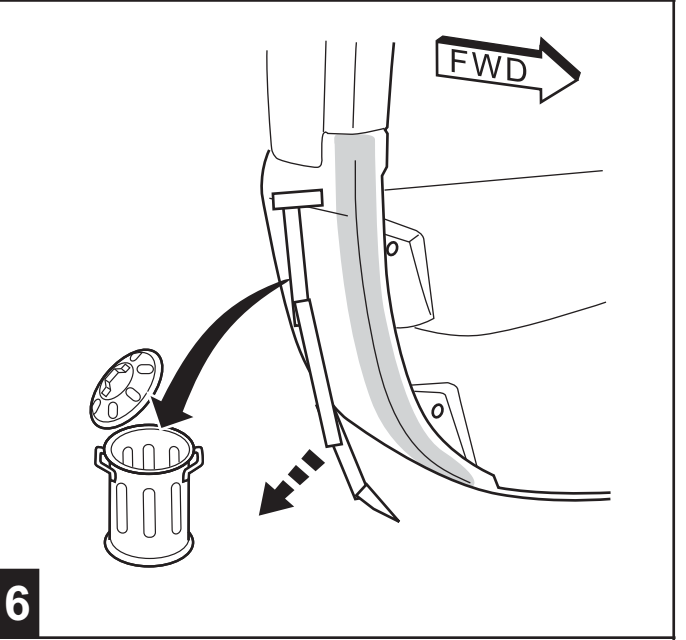
13



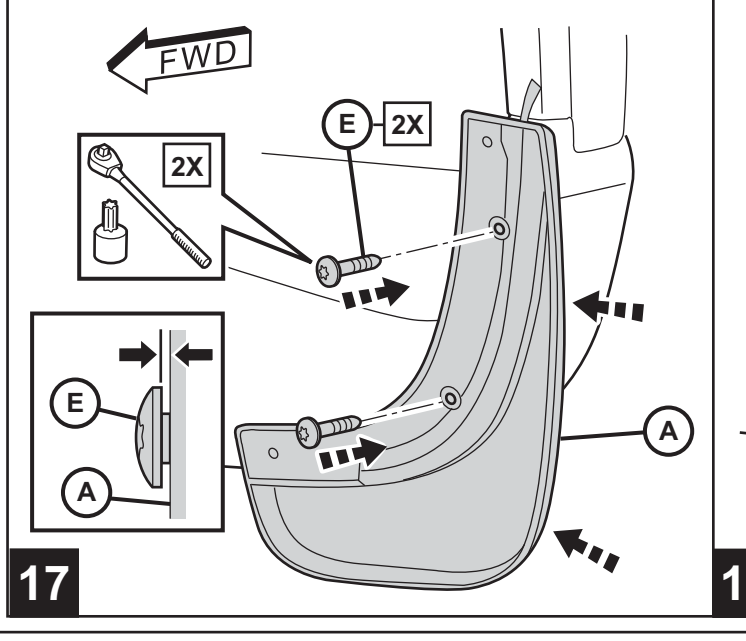
14



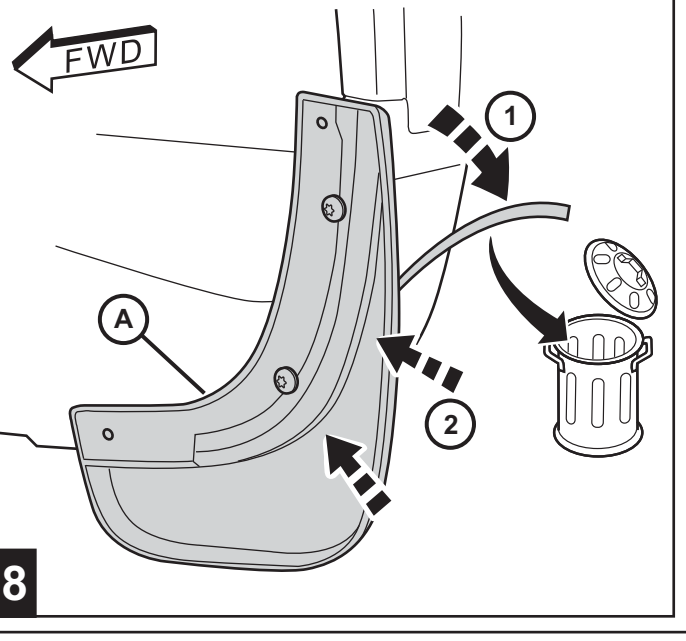
15



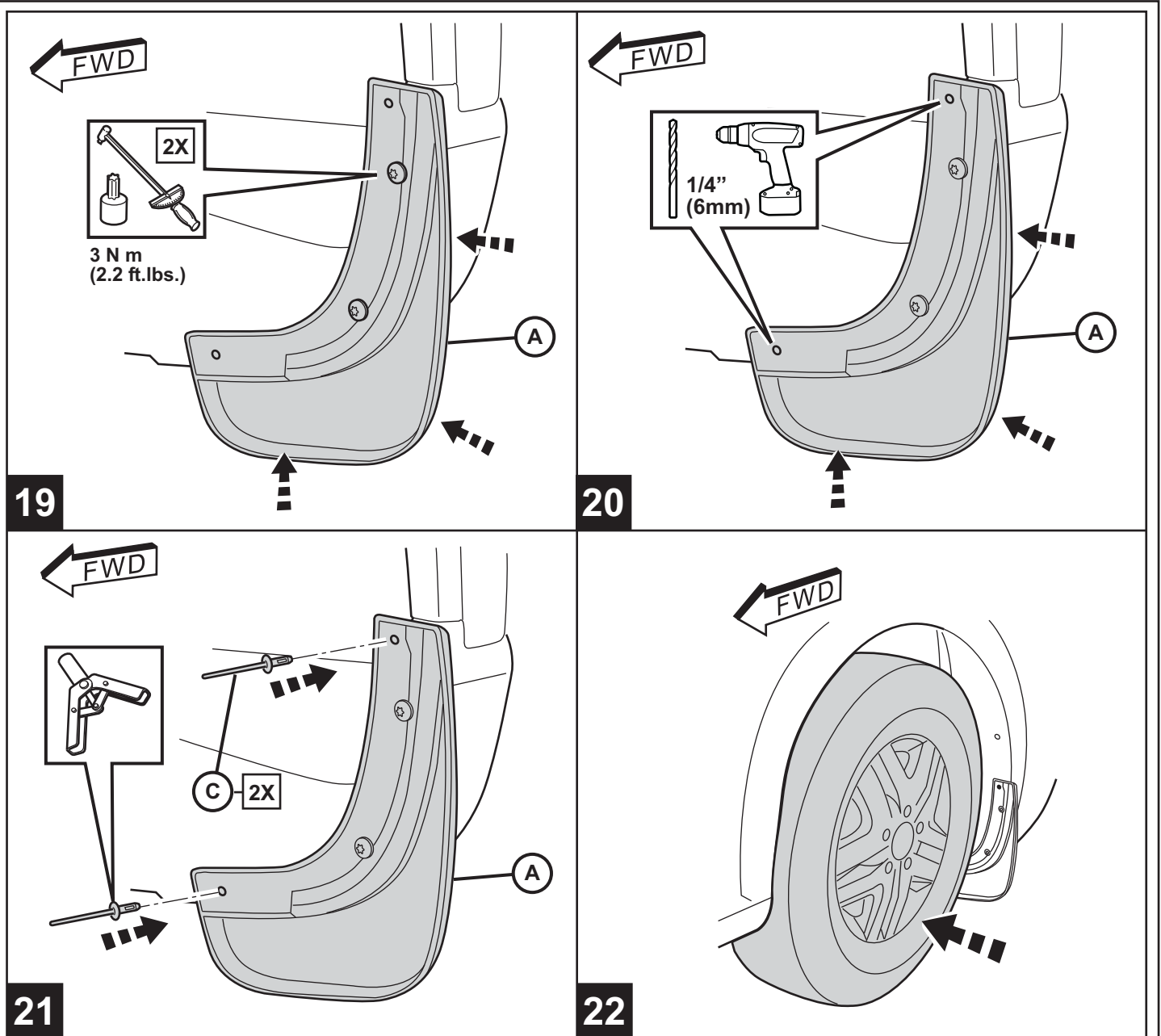
16



17



18



REPEAT STEPS 17 THROUGH 22 ON OPPOSITE SIDE USING PART (B)

Répétez les étapes 17 à 22 pour le côté opposé du véhicule en utilisant une partie (B)

Repita los pasos 17 a 22 para el lado opuesto del vehículo utilizando la parte (B)

Wiederholen der Schritte 17 bis 22 für die entgegengesetzte Seite des Fahrzeugs unter Verwendung eines Teils (B)

Ripetere passaggi 17 tra 22 per il lato opposto del veicolo utilizzando parte (B)

23