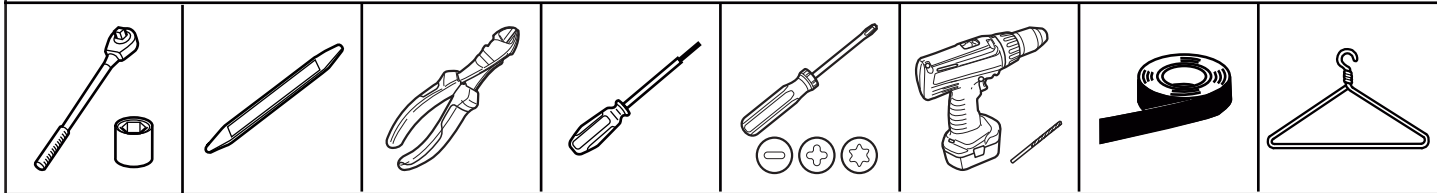
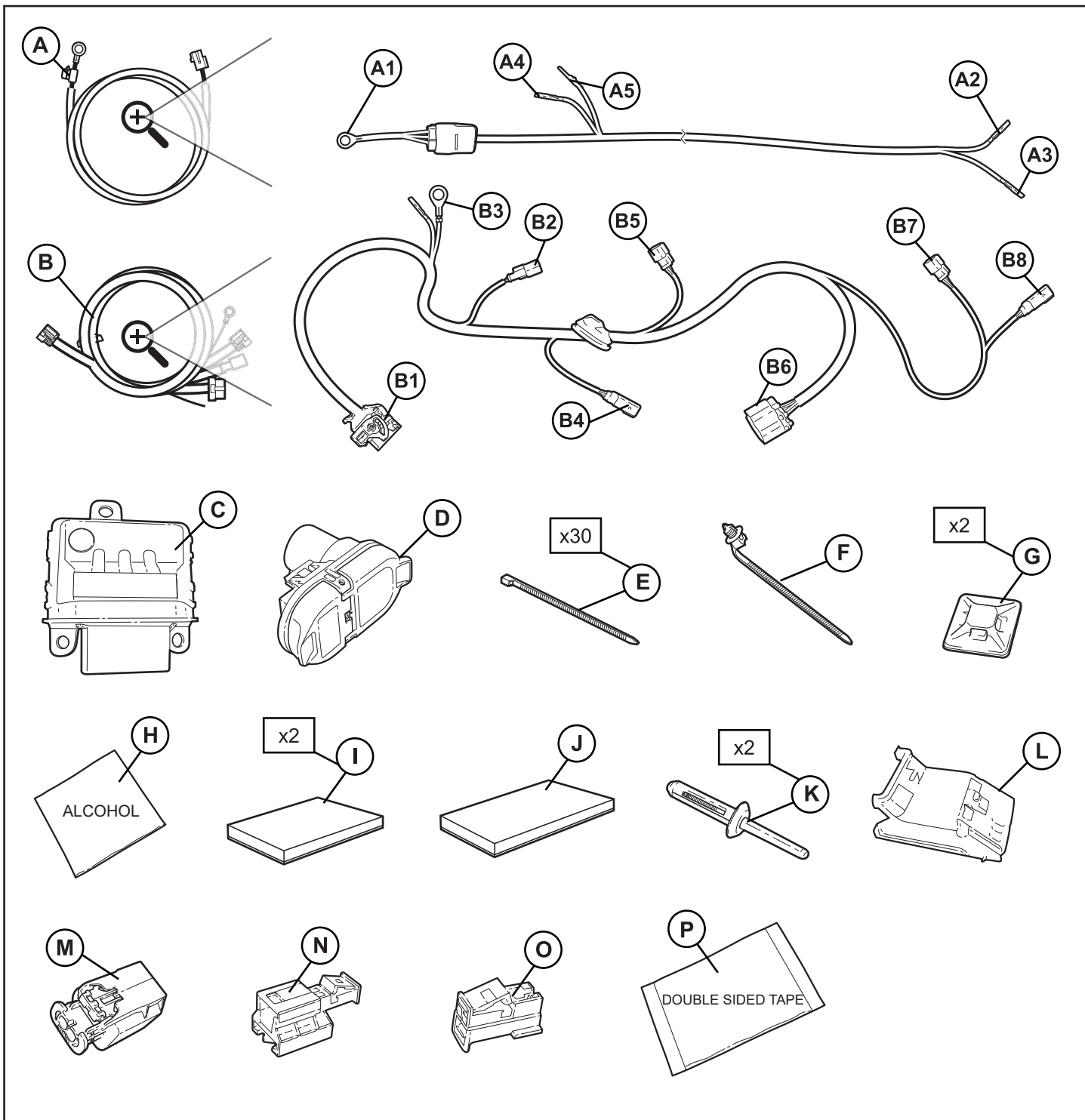




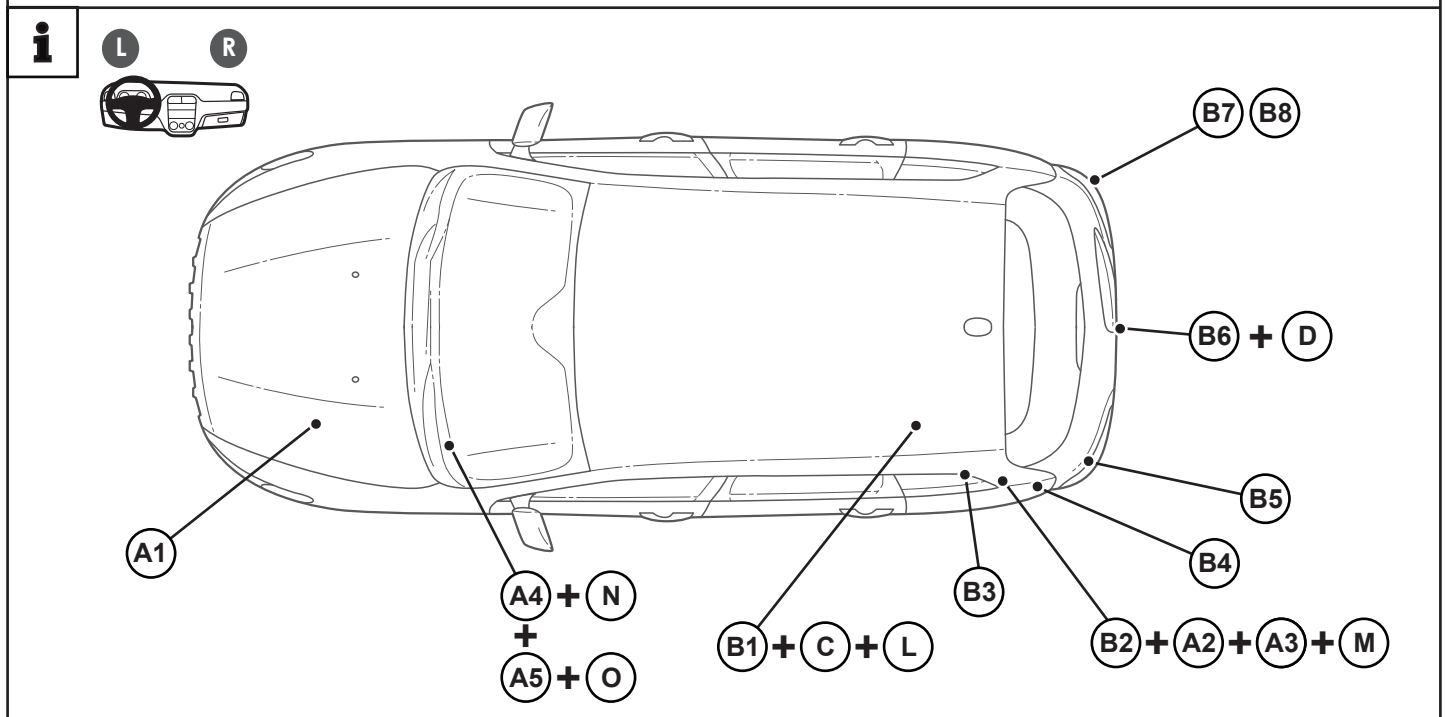
TRAILER TOW LIGHTING KIT (NAFTA) JEEP KL CHEROKEE

www.mopar.com

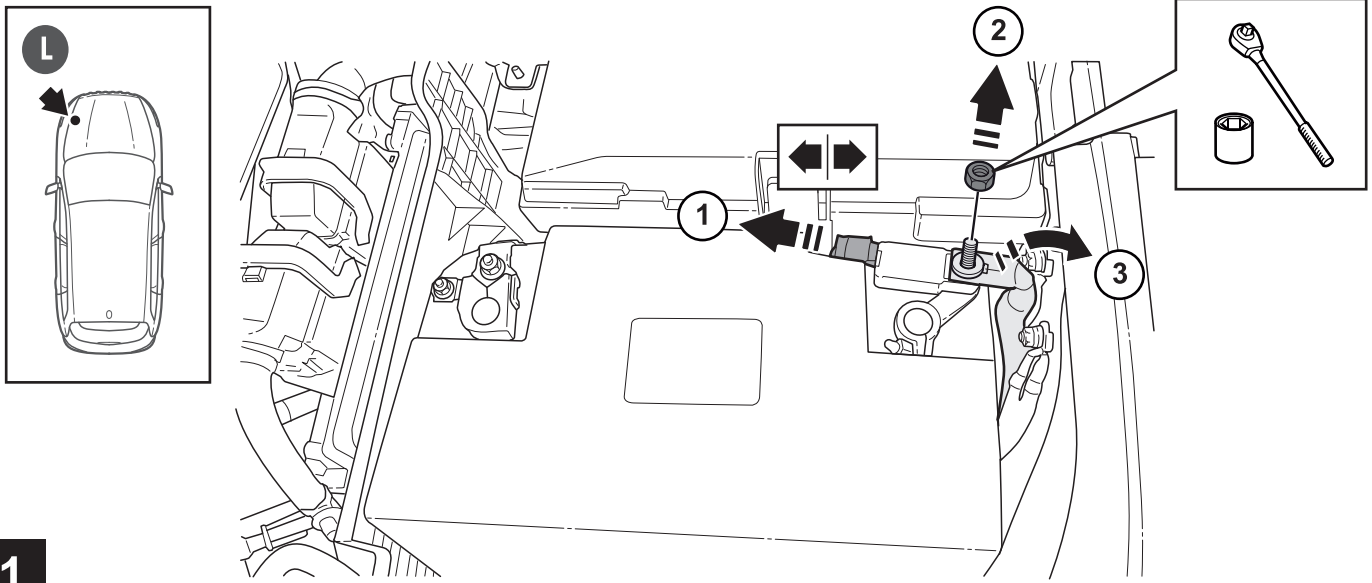


abc	EN Description	ES Descripción	FR La description	
A	Power Harness	Cables de alimentación	Câble de transmission	1
B	Trailer Harness	Juego de cables principal	Câble principal	1
C	ECU	ECU	ECU	1
D	7/4 Way Trailer Socket	Enchufe de remolque de 7/4 vías	Prise de remorque 7/4 broches	1
E	CableTie	Abrazadera de plástico	Collier de serrage	30
F	Xmas Tree Clip	Clips tipo árbol de Navidad	Clips offset à pied sapin	1
G	Adhesive Mount	Montaje adhesivo	Montage Adhésif	2
H	Alcohol wipe	Almohadilla de limpieza	Tampon de nettoyage	1
I	Foam Tape (small)	Cinta de Hule (pequeña)	Ruban en mousse (petit)	2
J	Foam Tape (large)	Cinta de Hule (grande)	Ruban en mousse (grand)	1
K	Rivet	Remaches	Rivets	2
L	28 Way Cap	Estuche de conector 28 vías	Capuchon 28 voies	1
M	Inline Connector	Conector de entrada principal	Connecteur inline principal	1
N	Delphi 2 Way Connector M	Conector 2 vías Macho Delphi	Delphi 2 voies connecteur mâle	1
O	Delphi 2 Way Connector F	Conector 2 vías Hembra Delphi	Delphi 2 voies connecteur femelle	1
P	Double Sided Tape	Cinta de doble cara	Adhésif double face	1

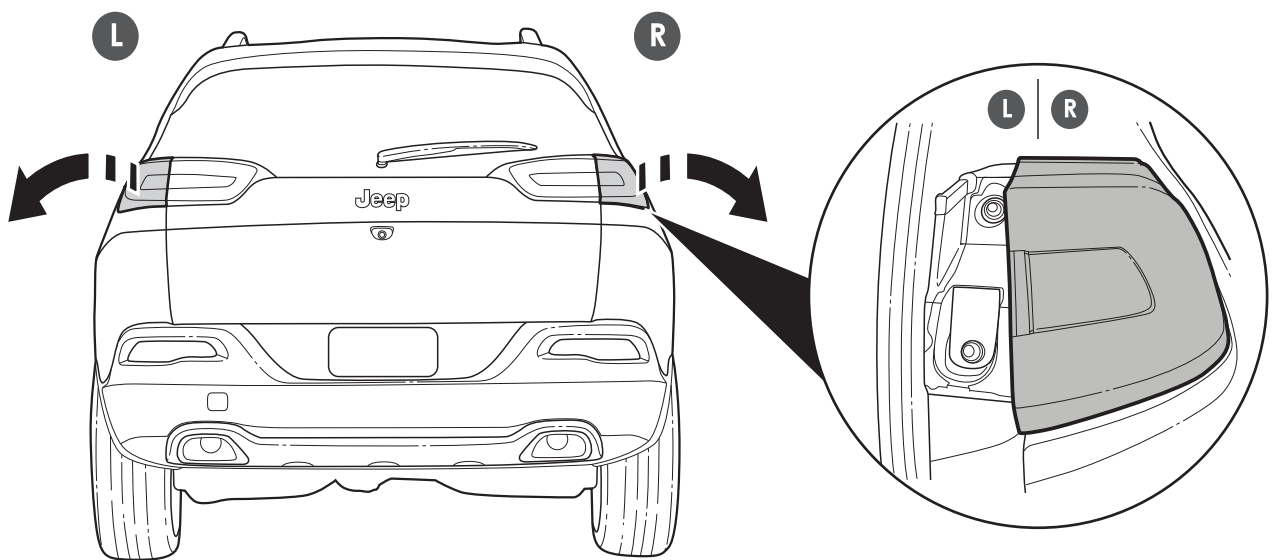
	BK	WH	GY	GN	RD	BU	YE	BN	VT	OG
EN	black	white	grey	green	red	blue	yellow	brown	purple	orange
ES	negro	blanco	gris	verde	rojo	azul	amarillo	marrón	violeta	anaranja-do
FR	noir	blanc	gris	vert	rouge	bleu	jaune	brun	violet	orange



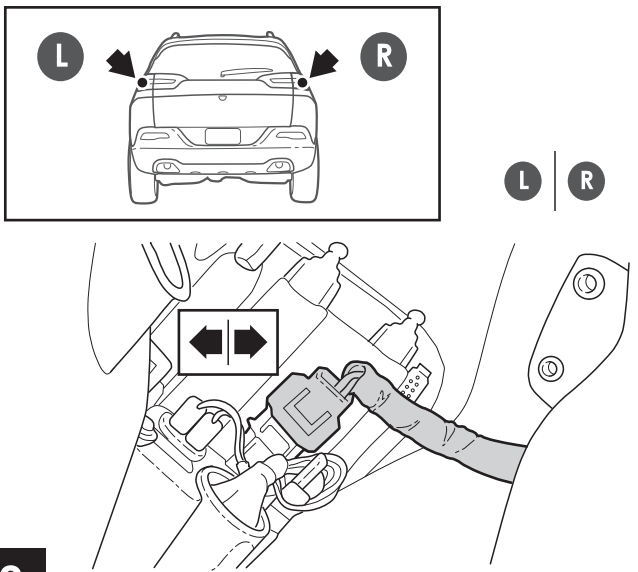
	EN	ES	FR
	Position / location	Posición / ubicación	Position / lage
	Movement	Sentido del movimiento	Bewegung
	Disconnect / detach	Desconectar / quitar	Abklemmen / abtrennen
	Connect / attach	Conectar / poner	Anschließen / verbinden
	Left & right side of the vehicle	Lado izquierdo y derecho del vehículo	Linke & rechte Seite des Fahrzeugs
	Check / do the functional testing	Comprobar / realizar la prueba de funcionamiento	Prüfen / Funktionstest durchführen
	See workshop manual	Consultar el manual del taller	SIEHE WERKSTATTHANDBUCH
	Attention / important advice	Atención /aviso importante	ACHTUNG / WICHTIGER HINWEIS
	Present / occupied / OK	Disponible / ocupado / OK	Vorhanden / belegt / OK
	Not present / not occupied / not OK	Ausente / no ocupado / mal	Nicht vorhanden / nicht belegt / nicht OK
	Tail light / tail lamp	Luz trasera / bombilla trasera	Rücklicht / Rückleuchte
	Stop light	Semáforo	Bremslicht
	Left turn signal indicator	Intermitente izquierdo	Linker Fahrrichtungsanzeiger
	Right turn signal indicator	Intermitente derecho	Rechter Fahrrichtungsanzeiger
	Rear fog light(s)	Luces antiniebla traseras	Nebelschlussleuchte(n)
	Reversing light (s)	Luces de marcha atrás	Rückfahrleuchte(n)
	Ground or Earth (31)	Suelo o tierra (31)	Masse oder Erdung (31)
	Standard	Estándar	Standard
	Optional / option	Opcional / opción	Optional/Option
	inside / from the inside	Interior / desde el interior	Innen / von innen
	outside / from the outside	Exterior / desde el exterior	Außen / von außen
	Left-hand drive vehicle	Vehículo con volante a la izquierda	Linkslenker
	Right-hand drive vehicle	Vehículo con volante a la derecha	Rechtslenker
	Torque	Par de torsión	Drehmoment
	Quantity	Cantidad	Anzahl



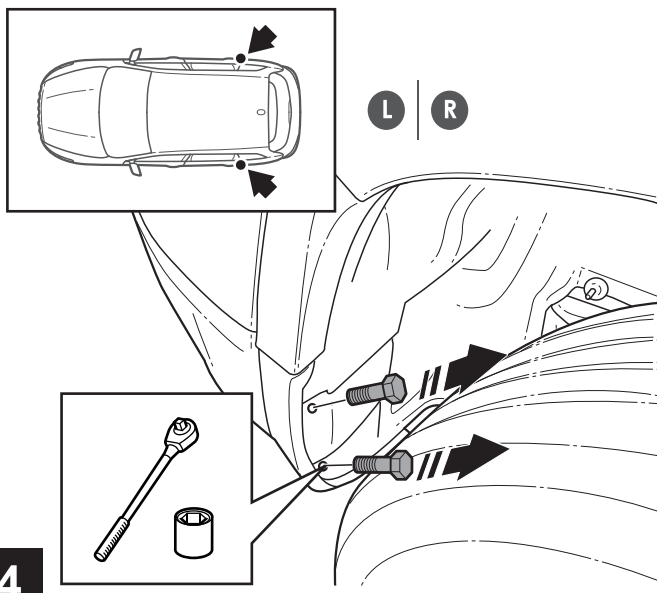
1



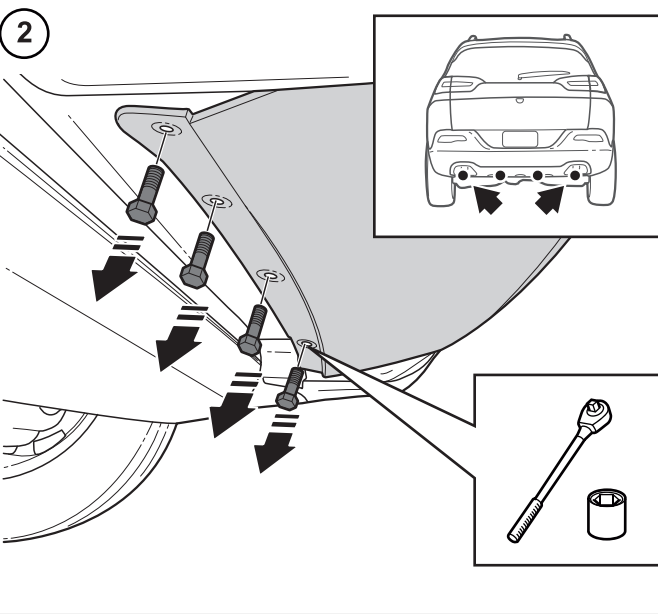
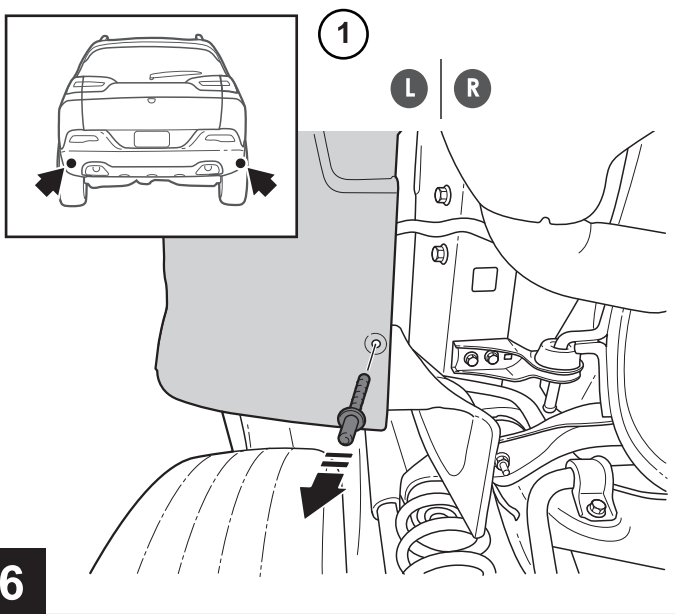
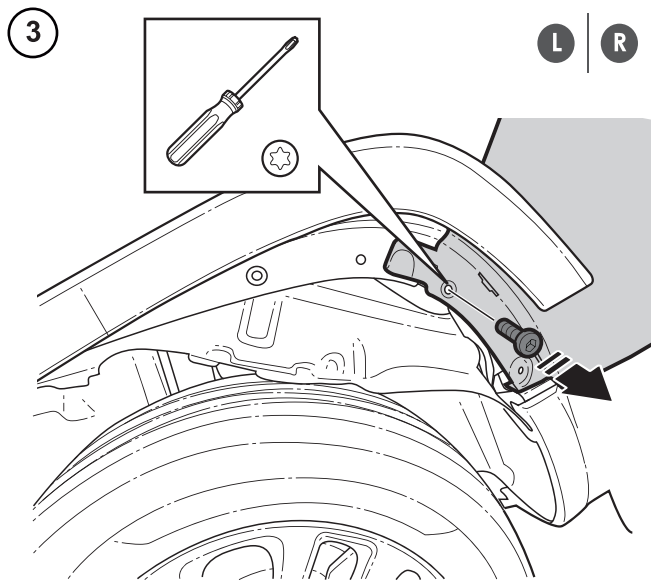
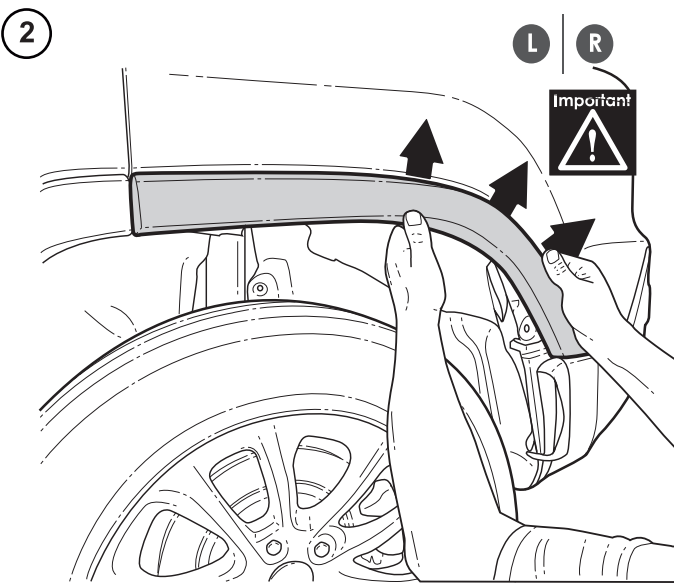
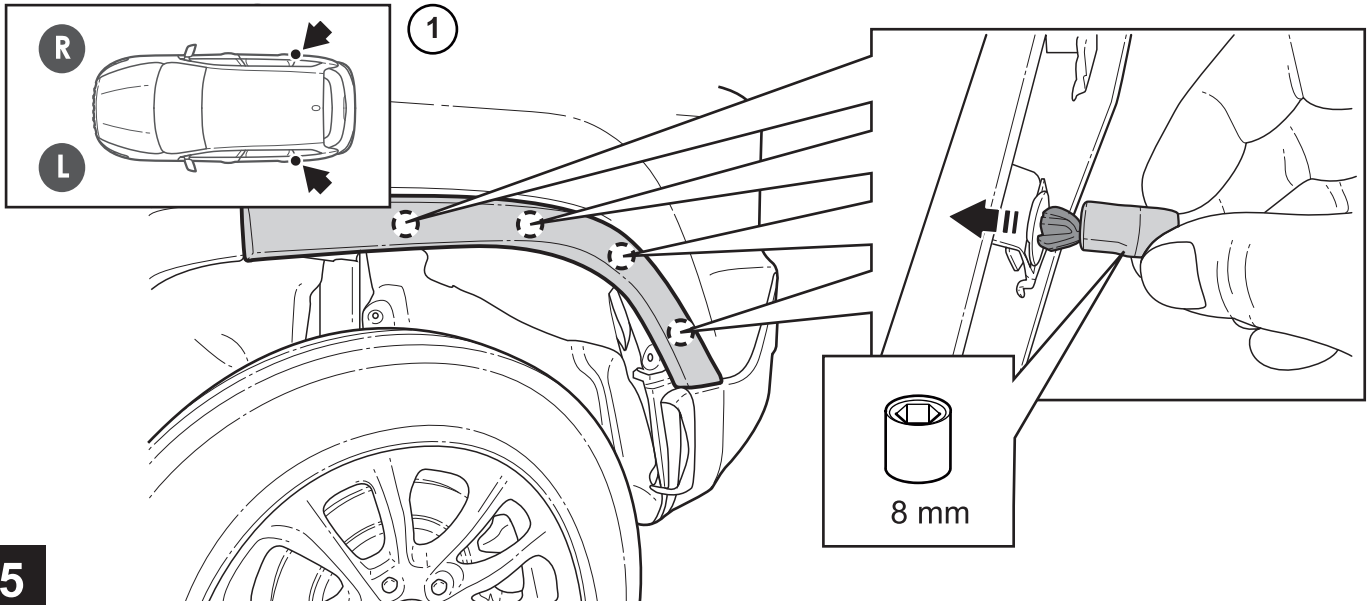
2



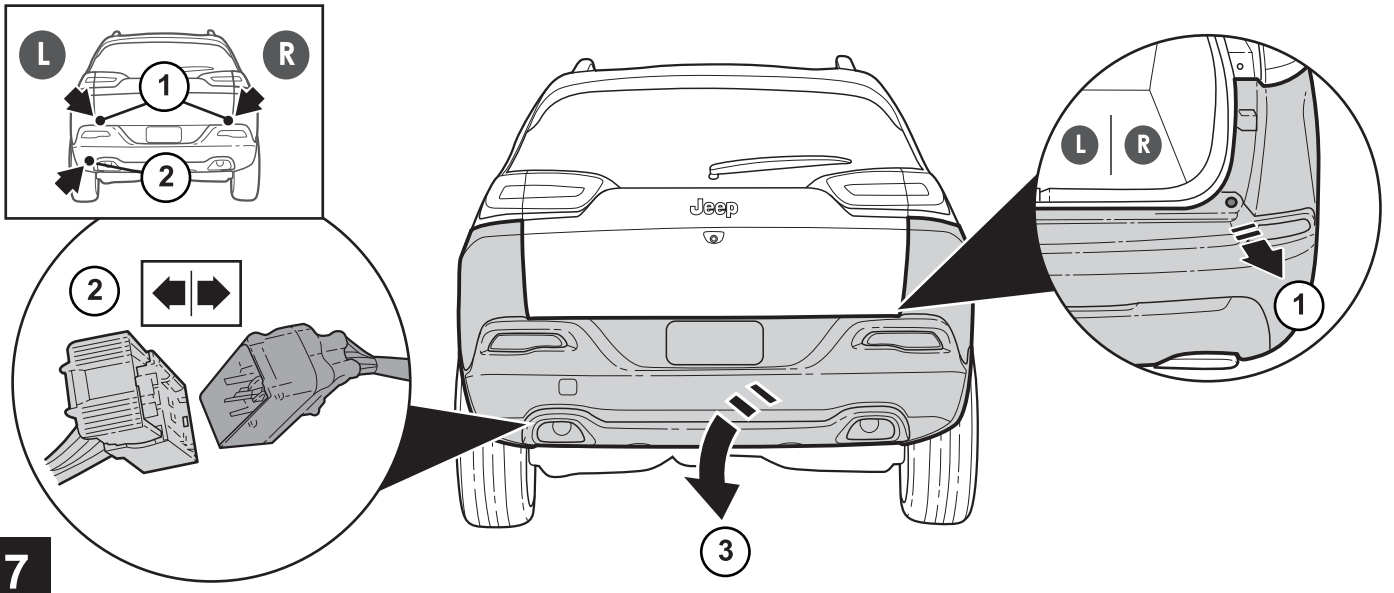
3



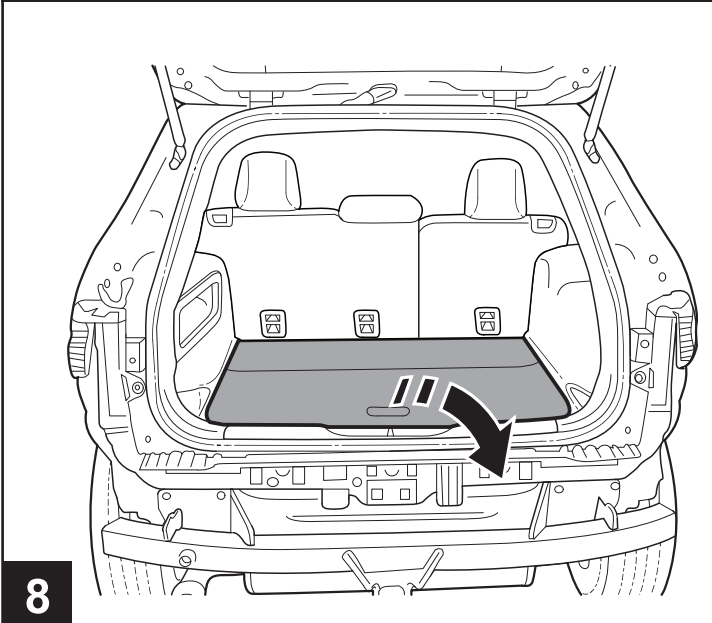
4



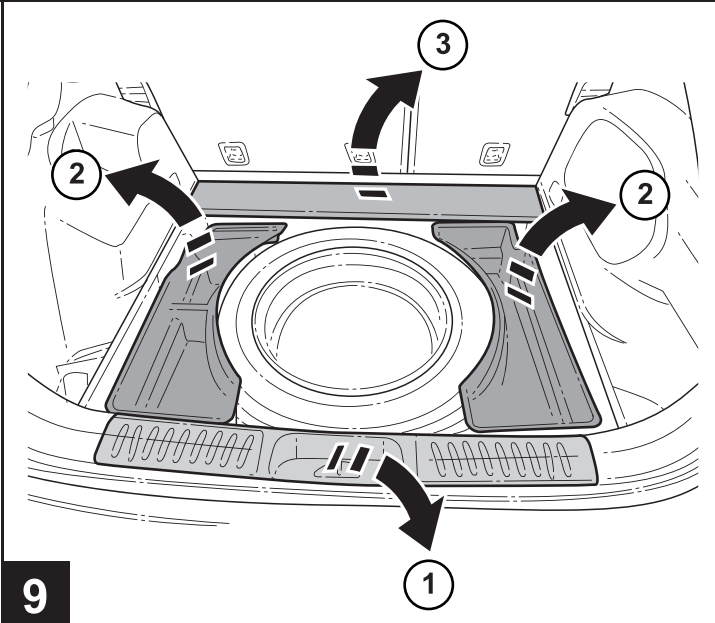
6



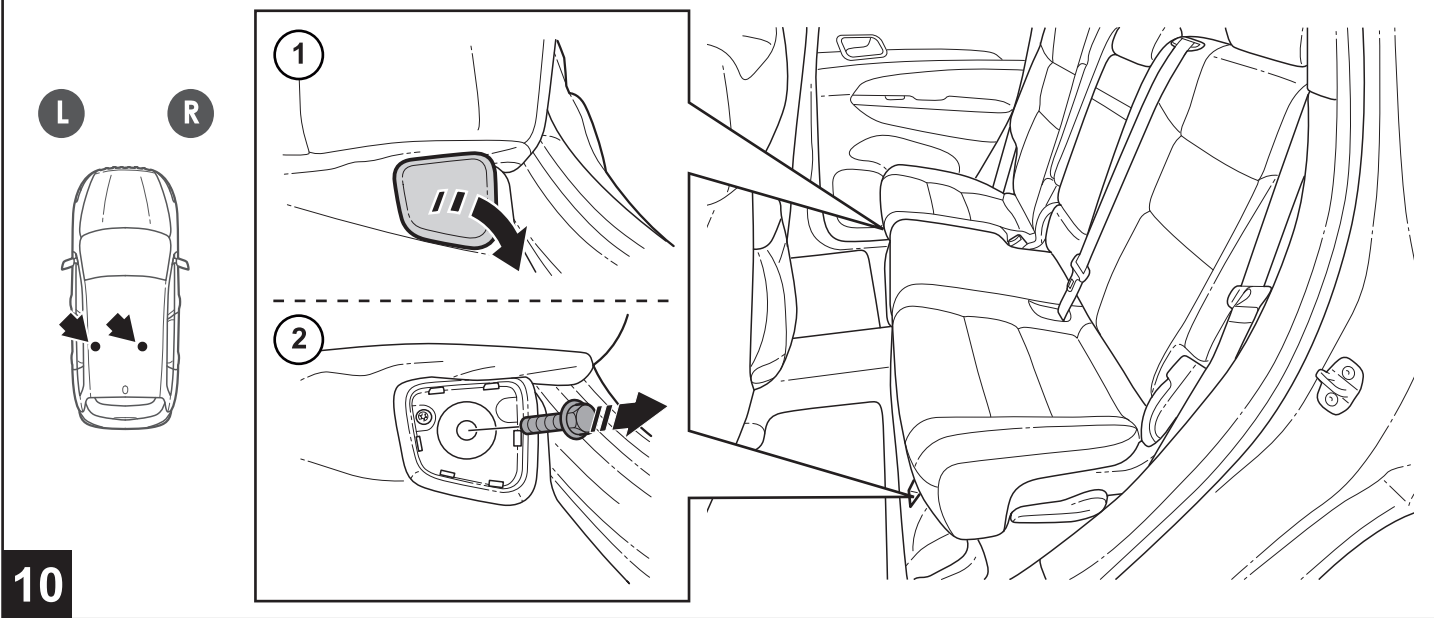
7



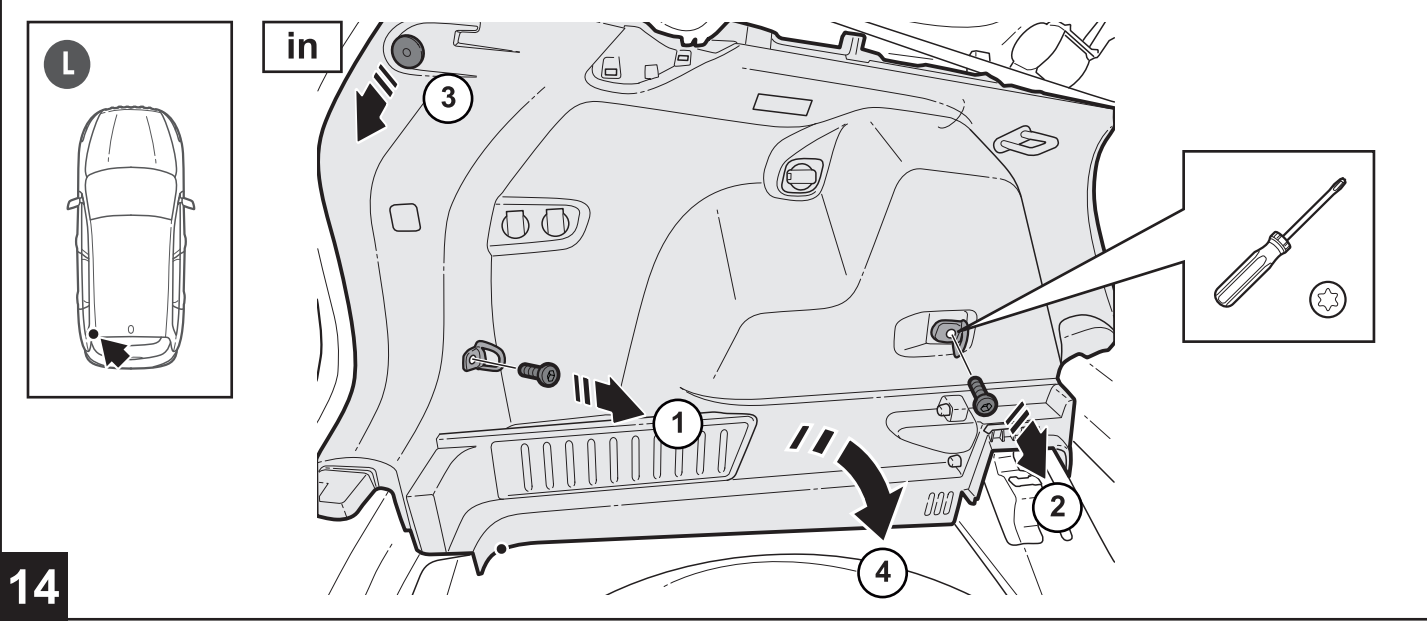
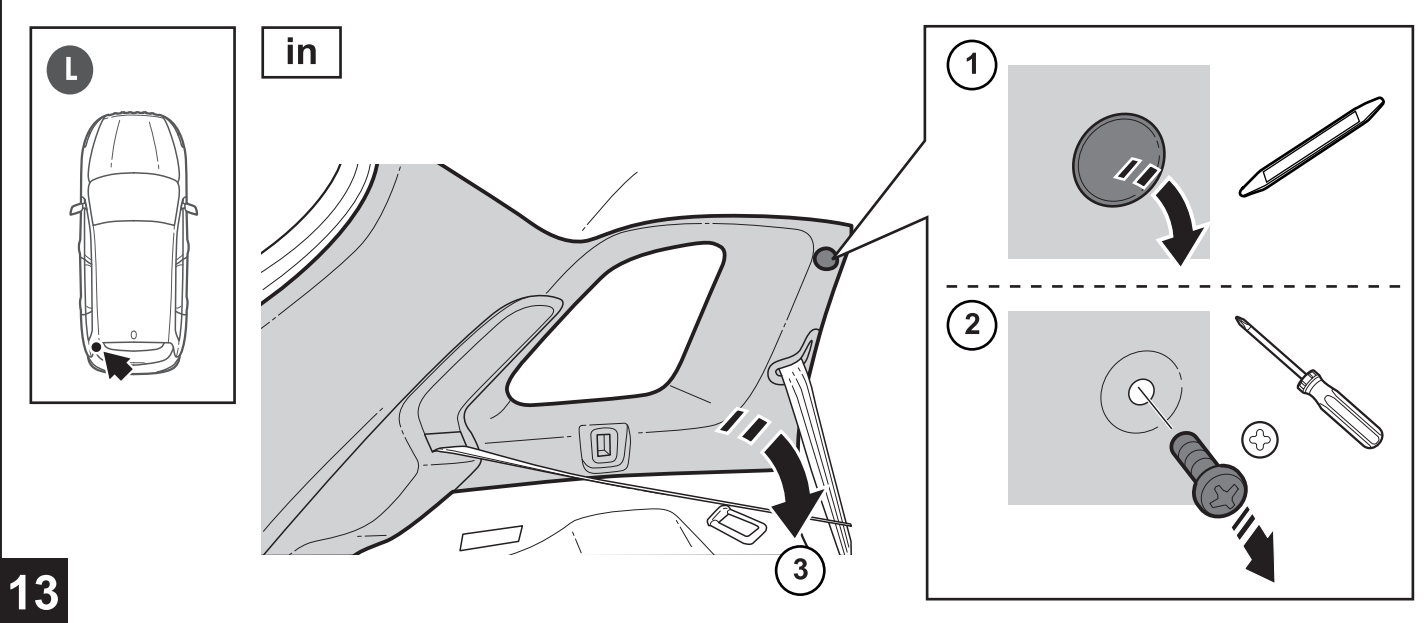
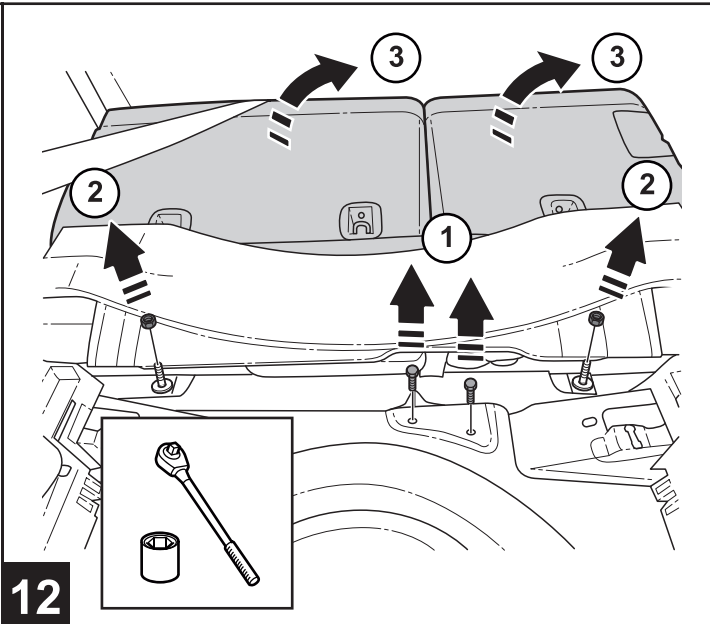
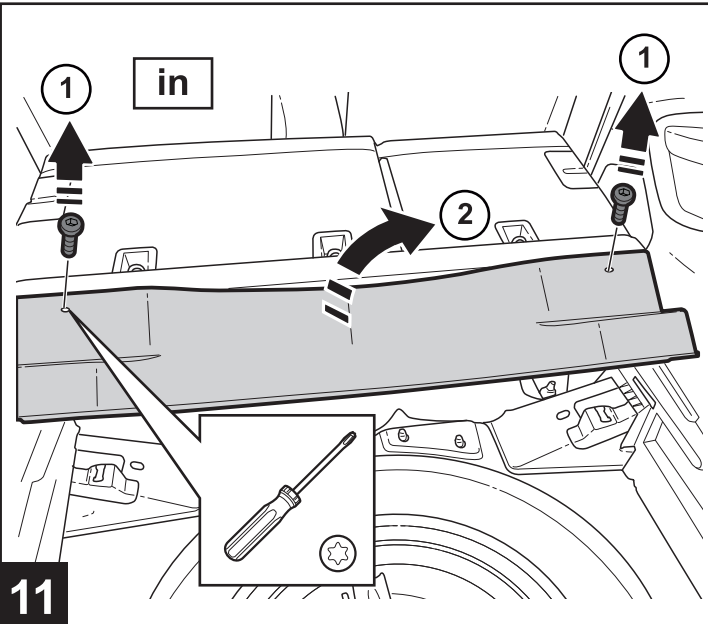
8

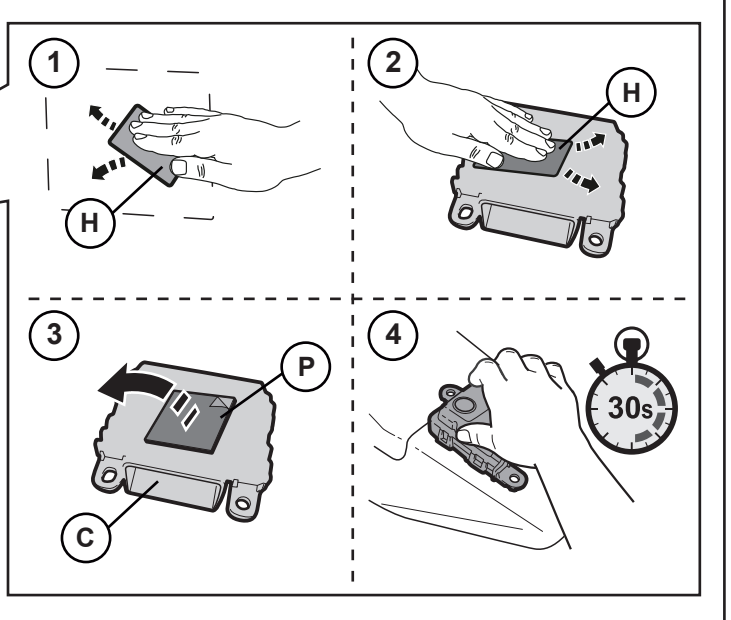
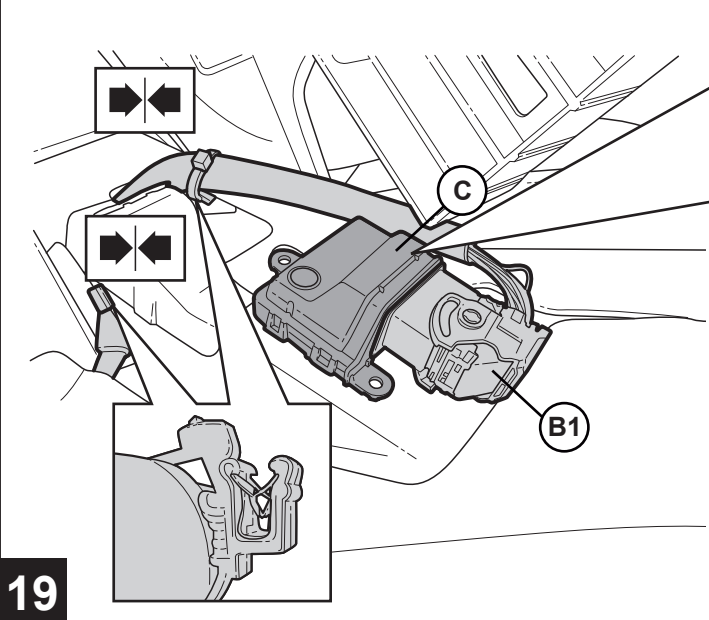
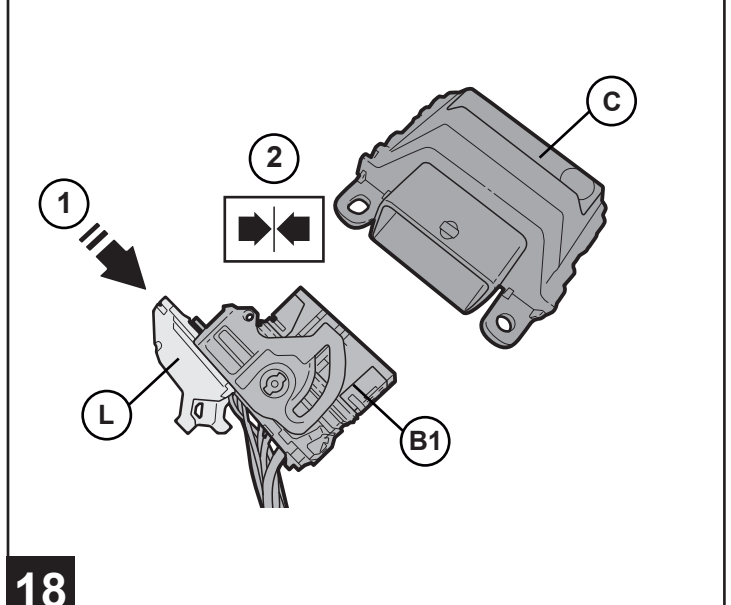
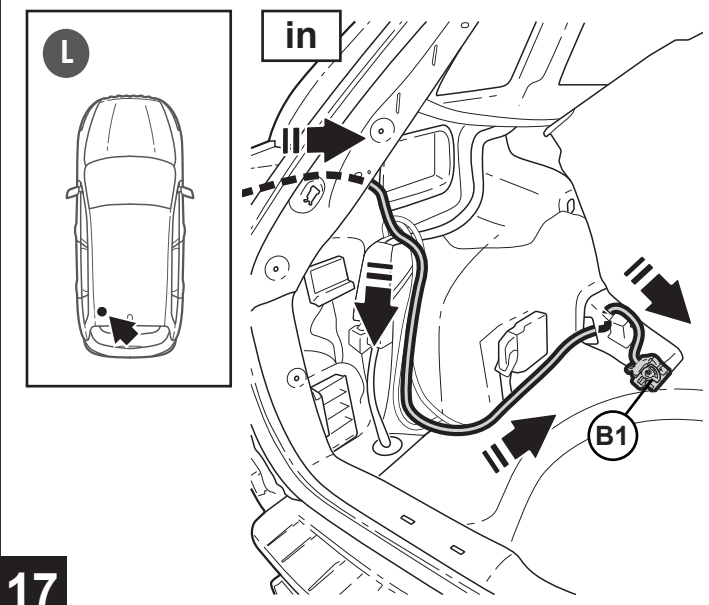
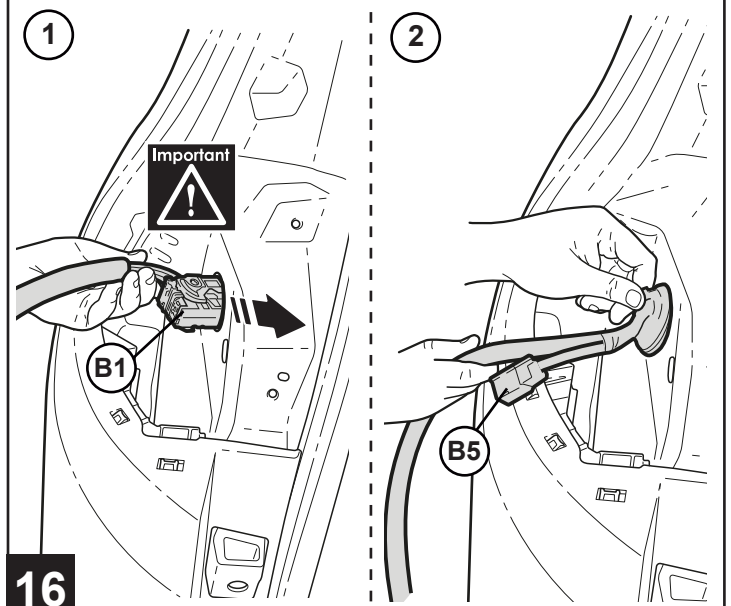
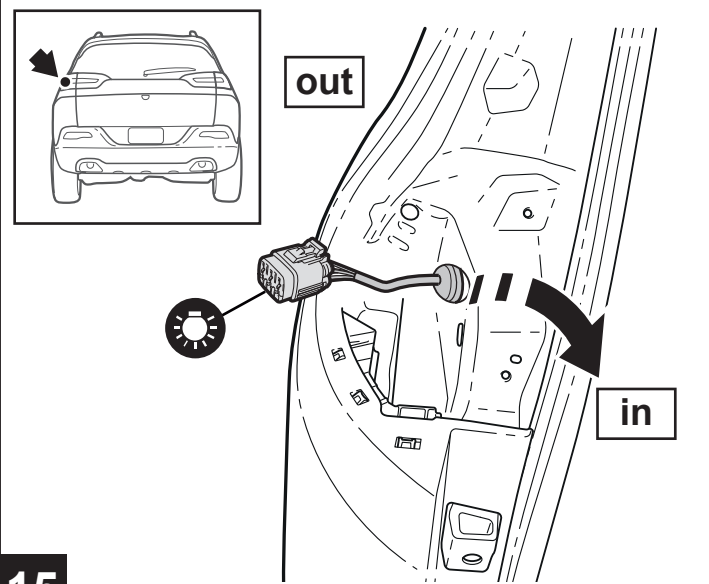


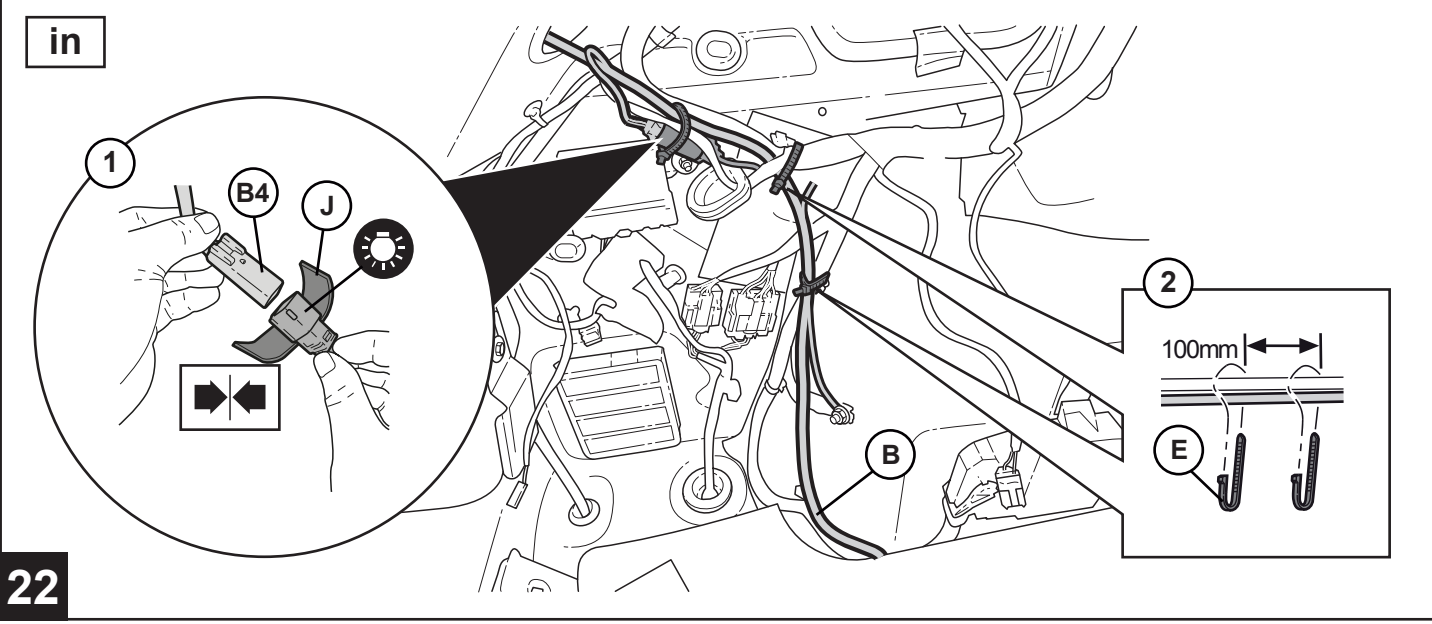
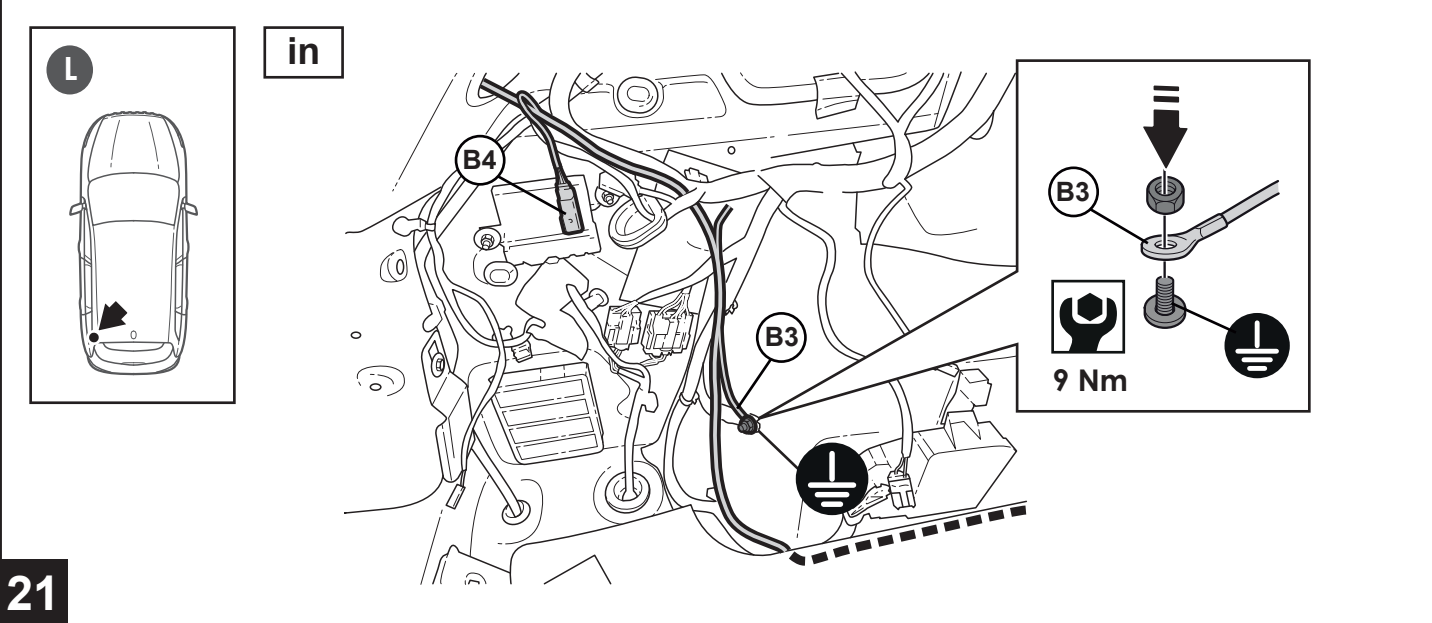
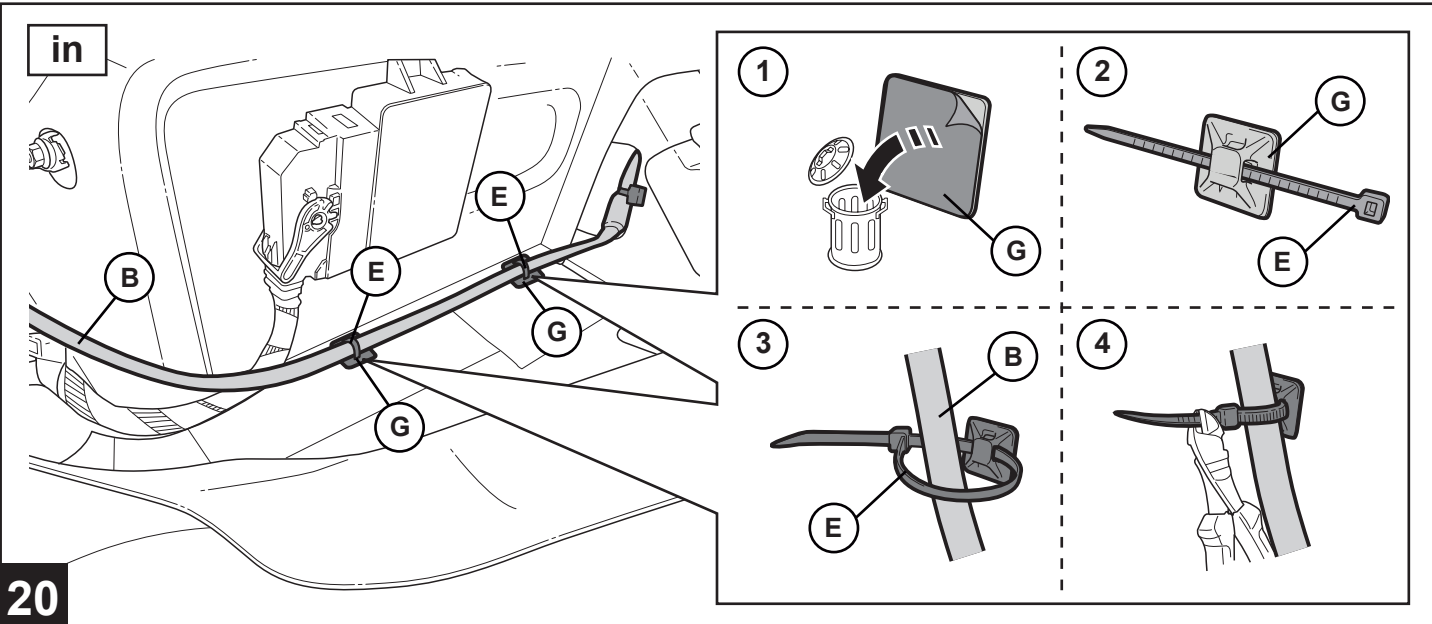
9

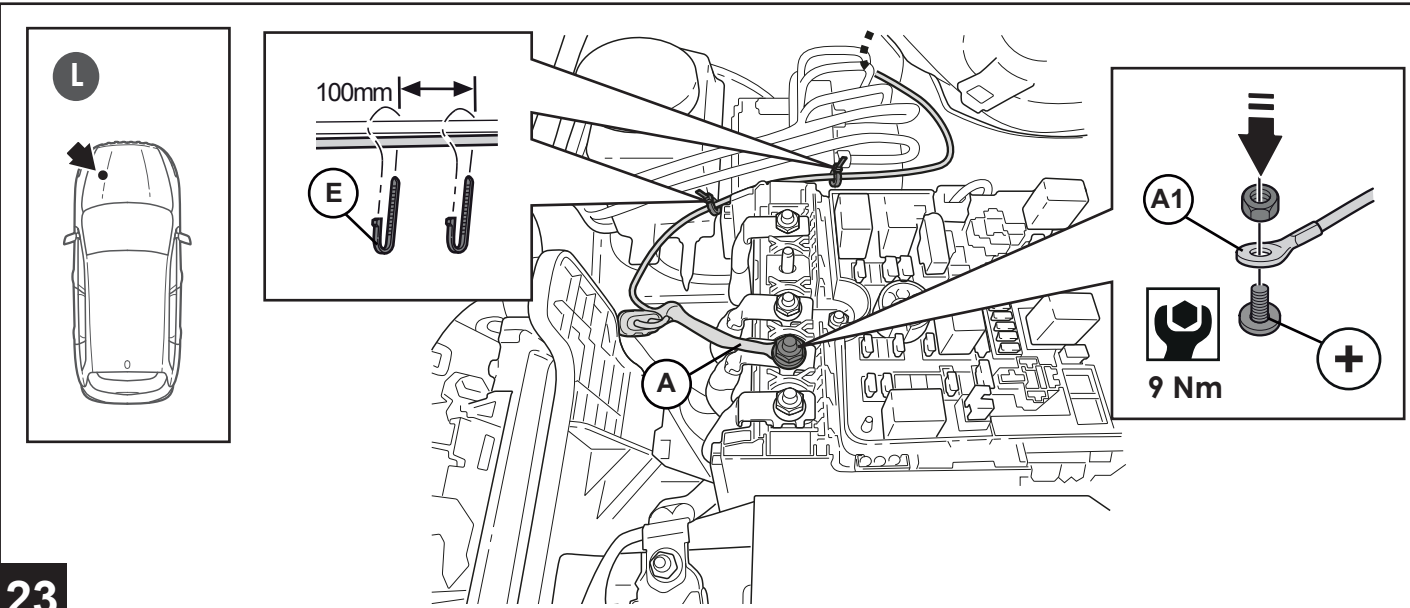


10

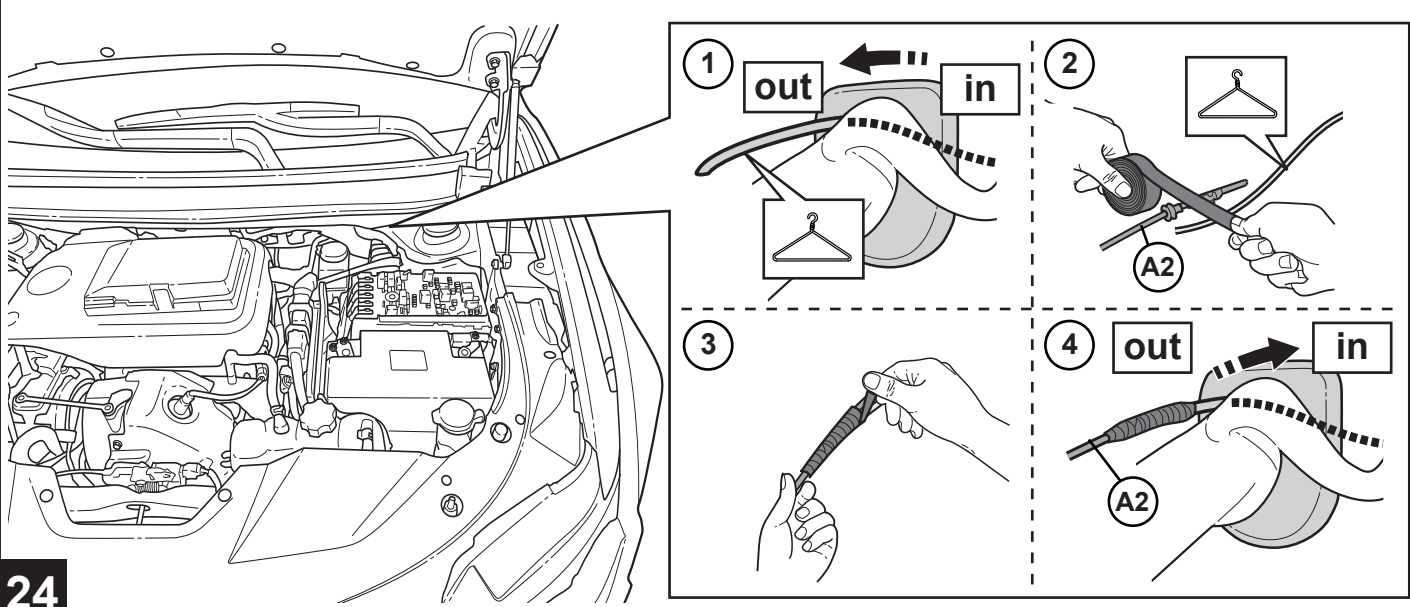




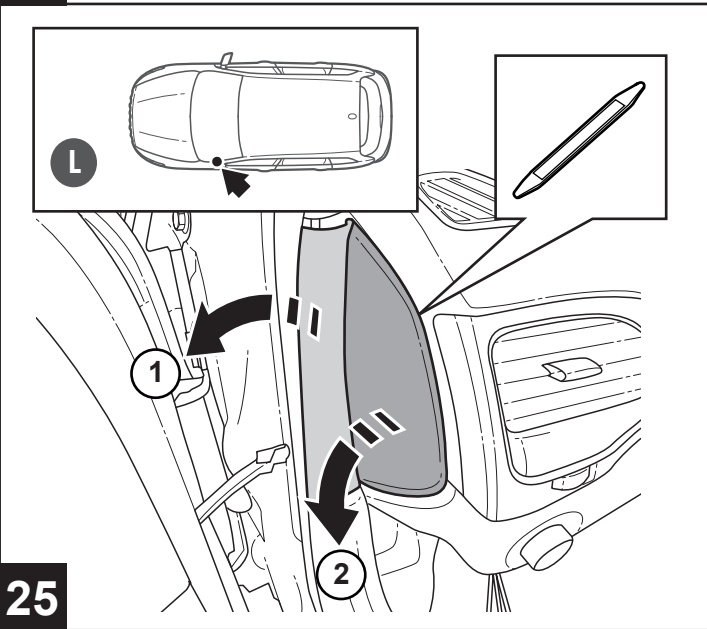




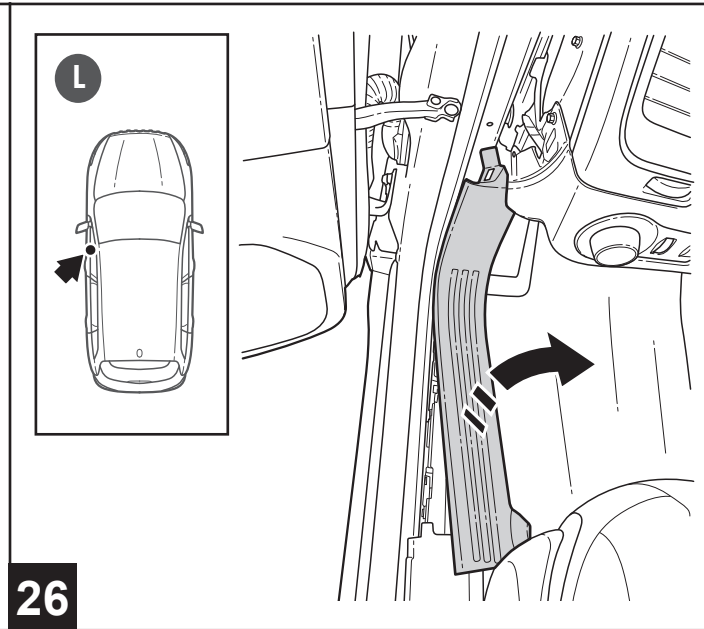
23



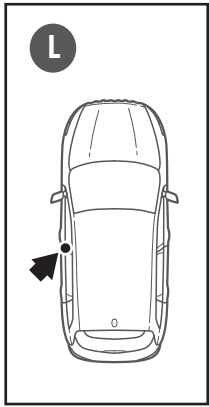
24



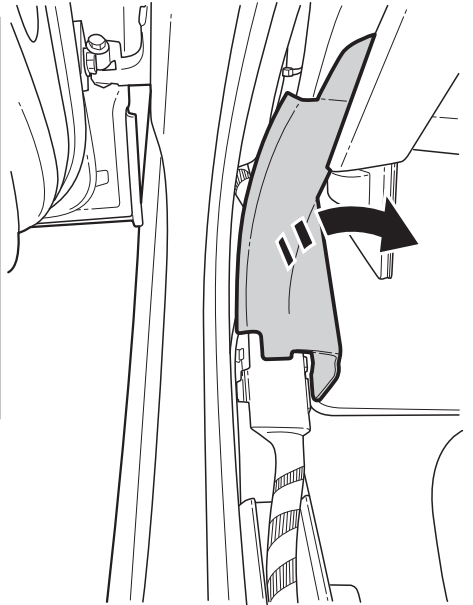
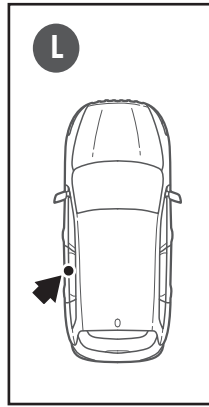
25



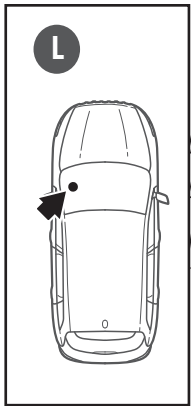
26



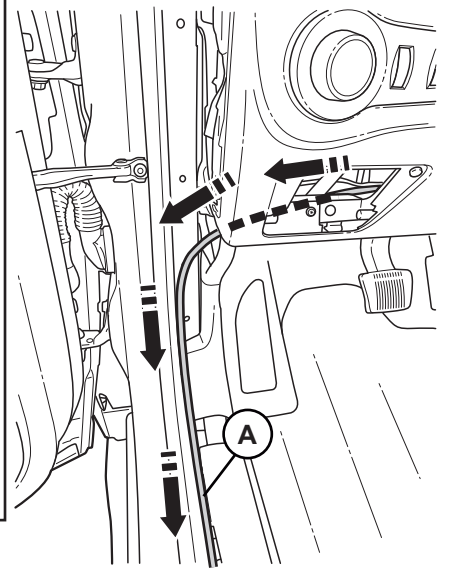
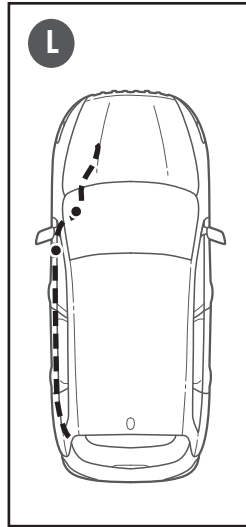
27



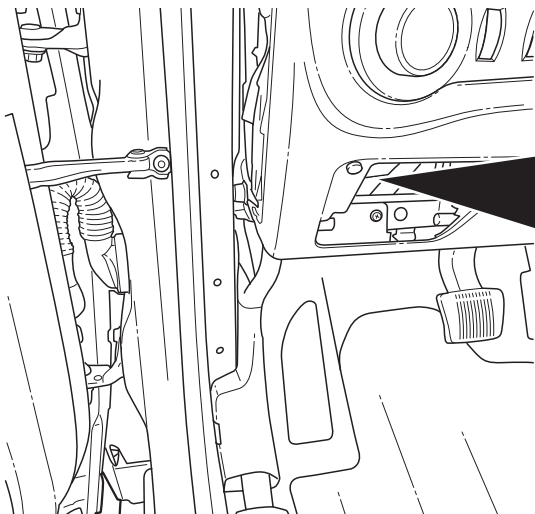
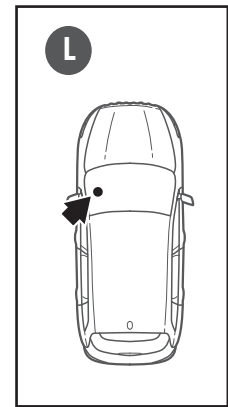
28



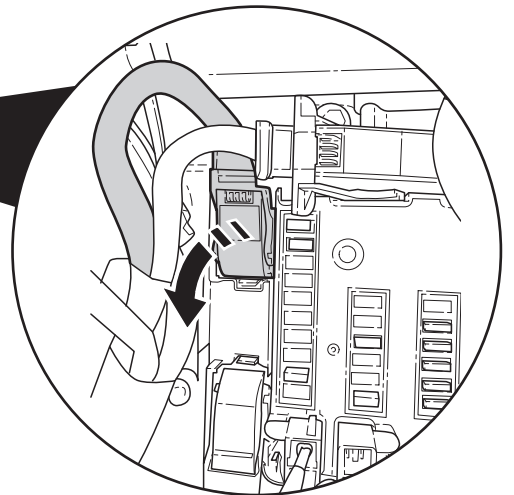
29

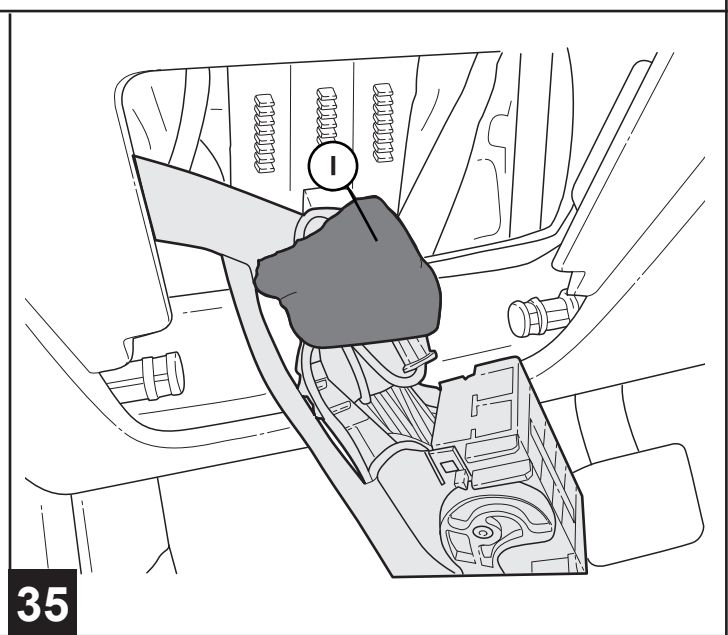
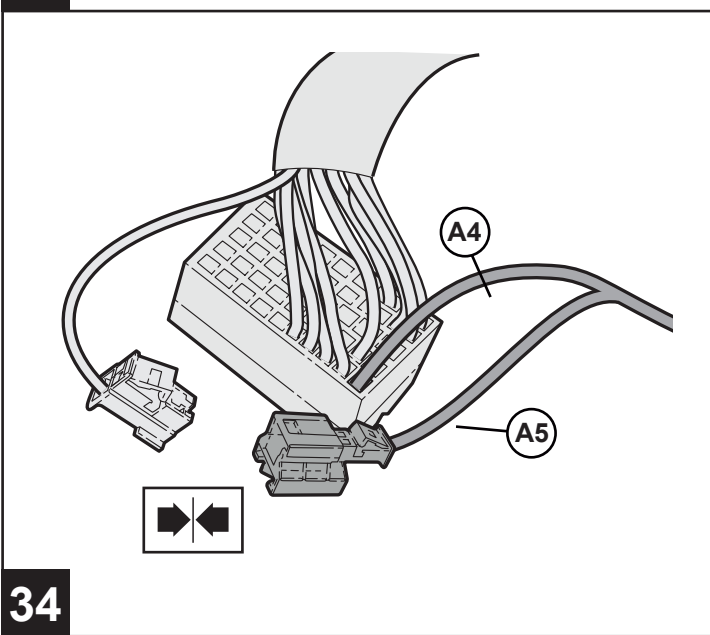
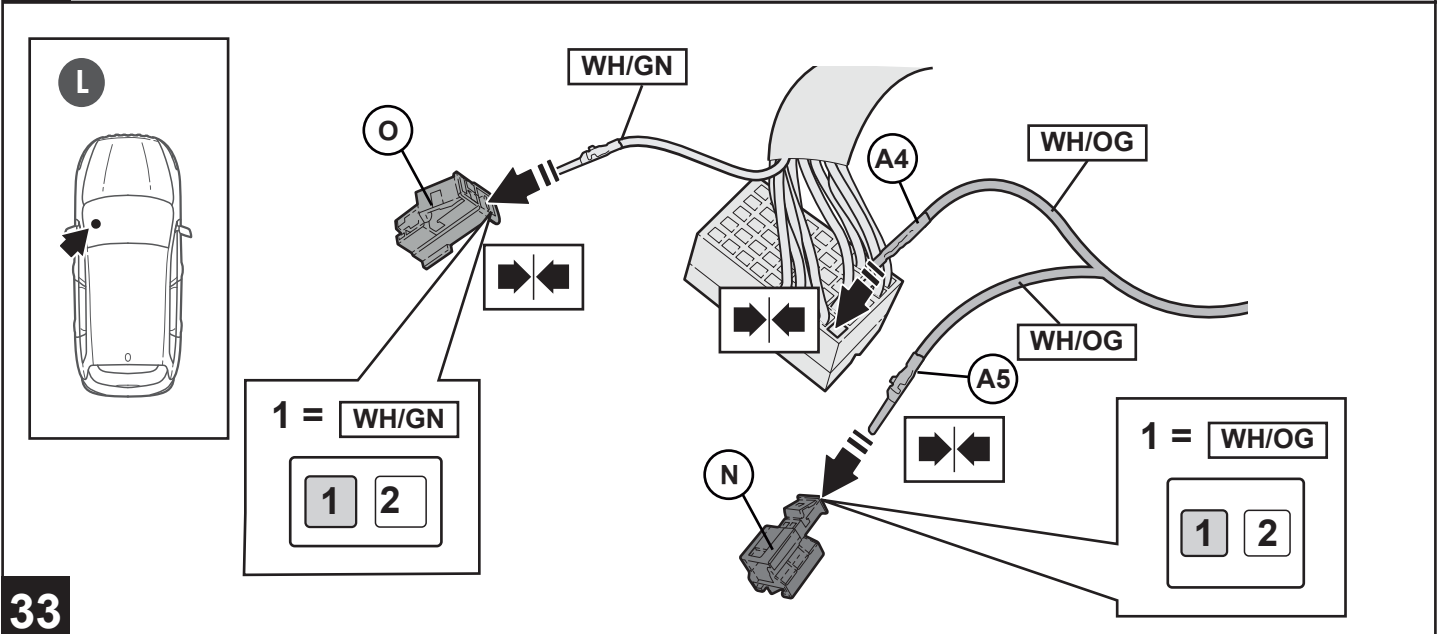
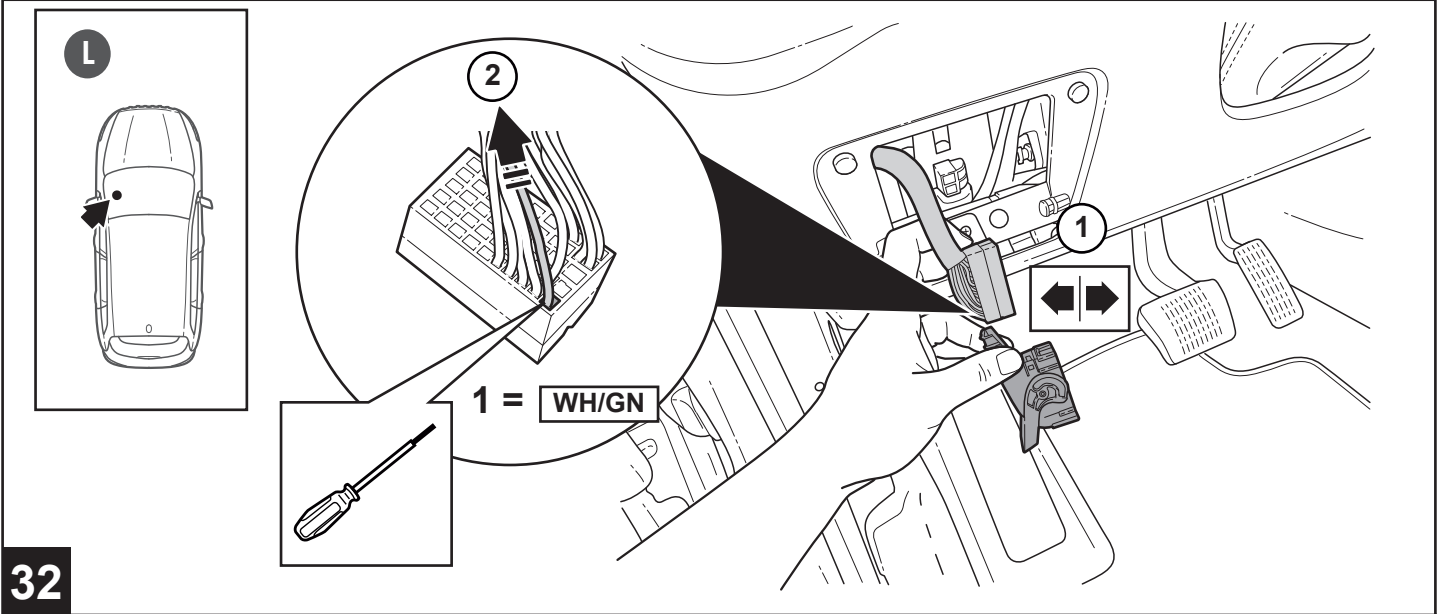


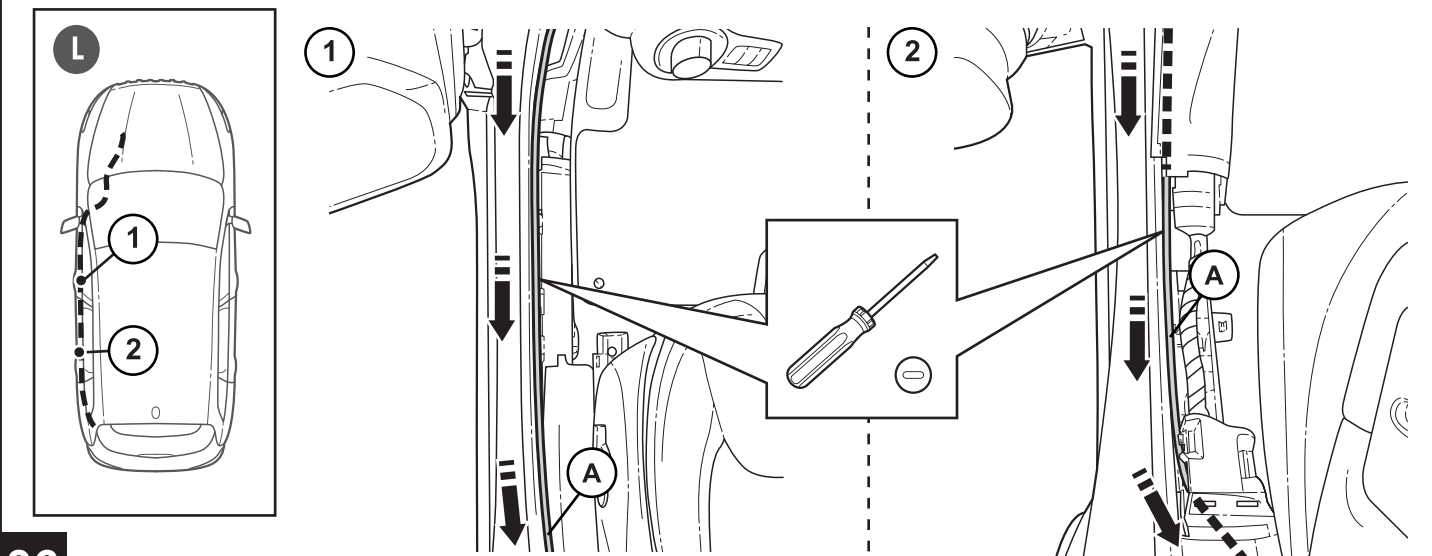
30



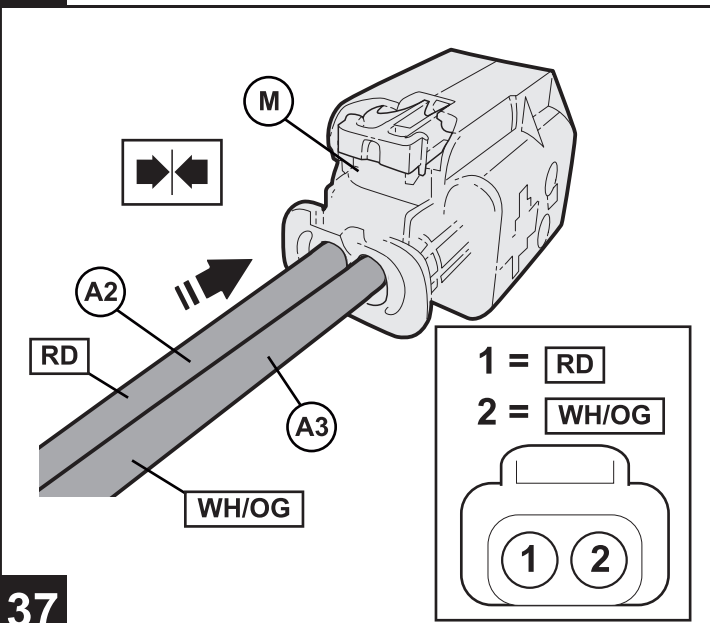
31



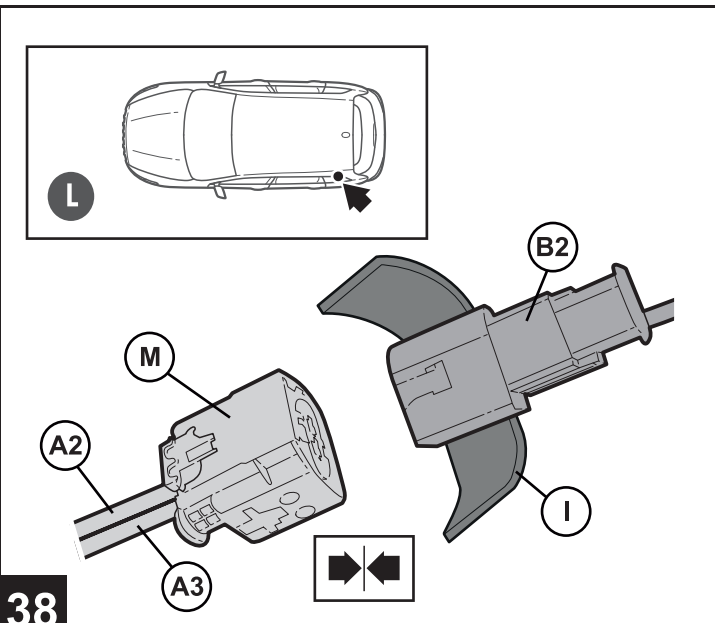




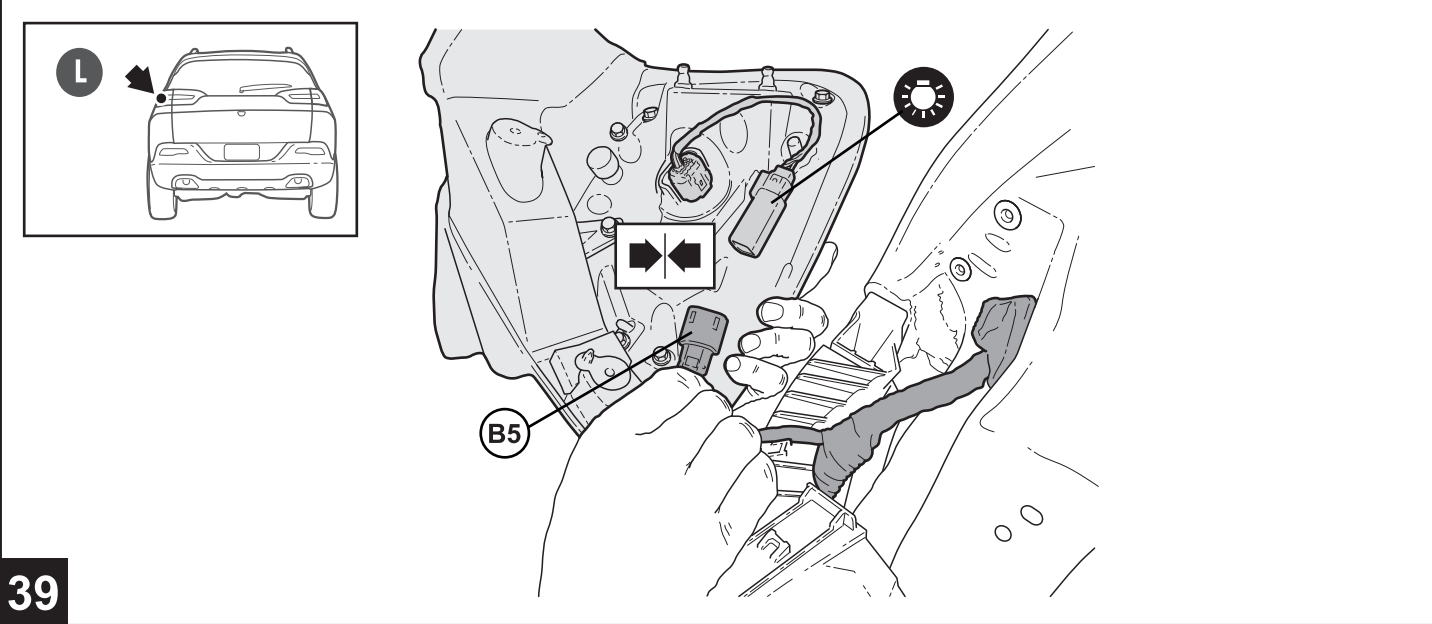
36



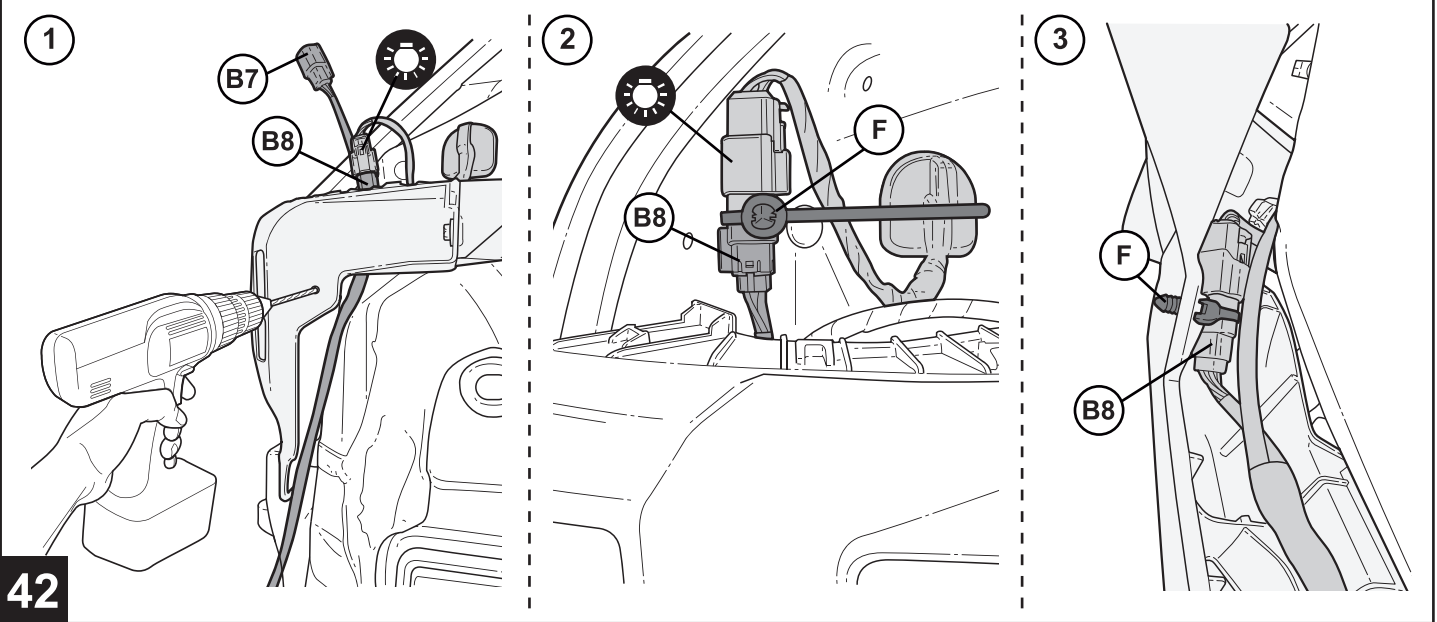
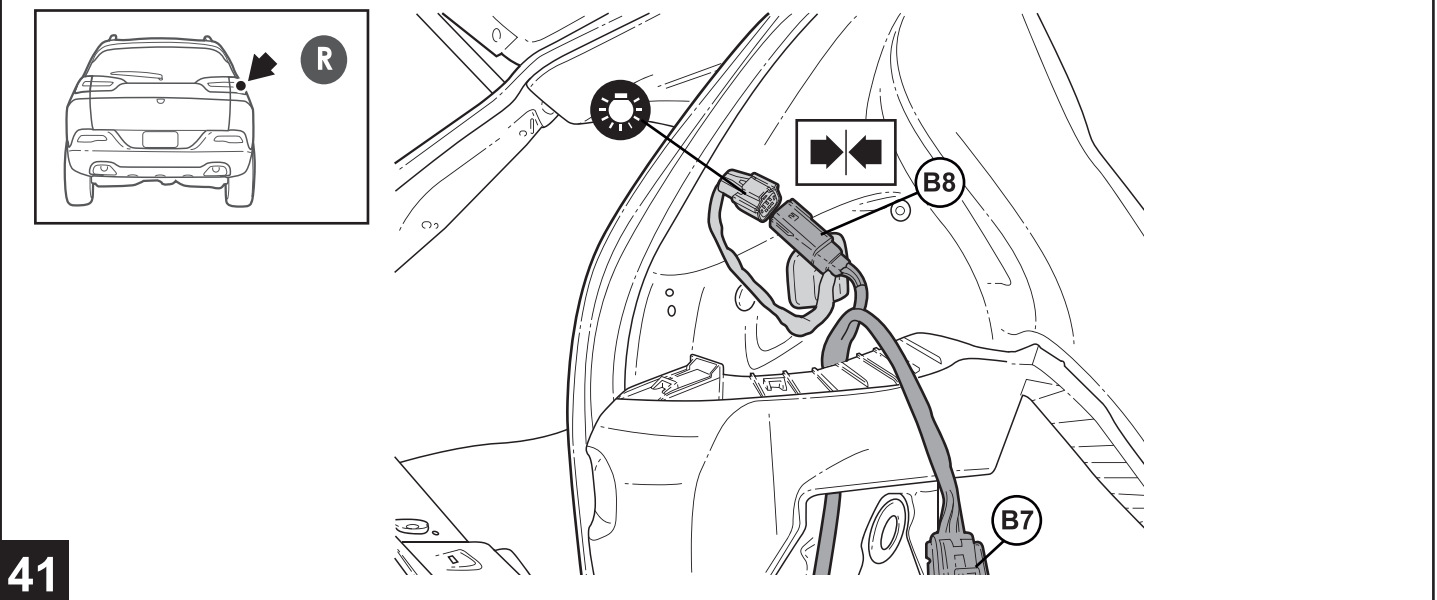
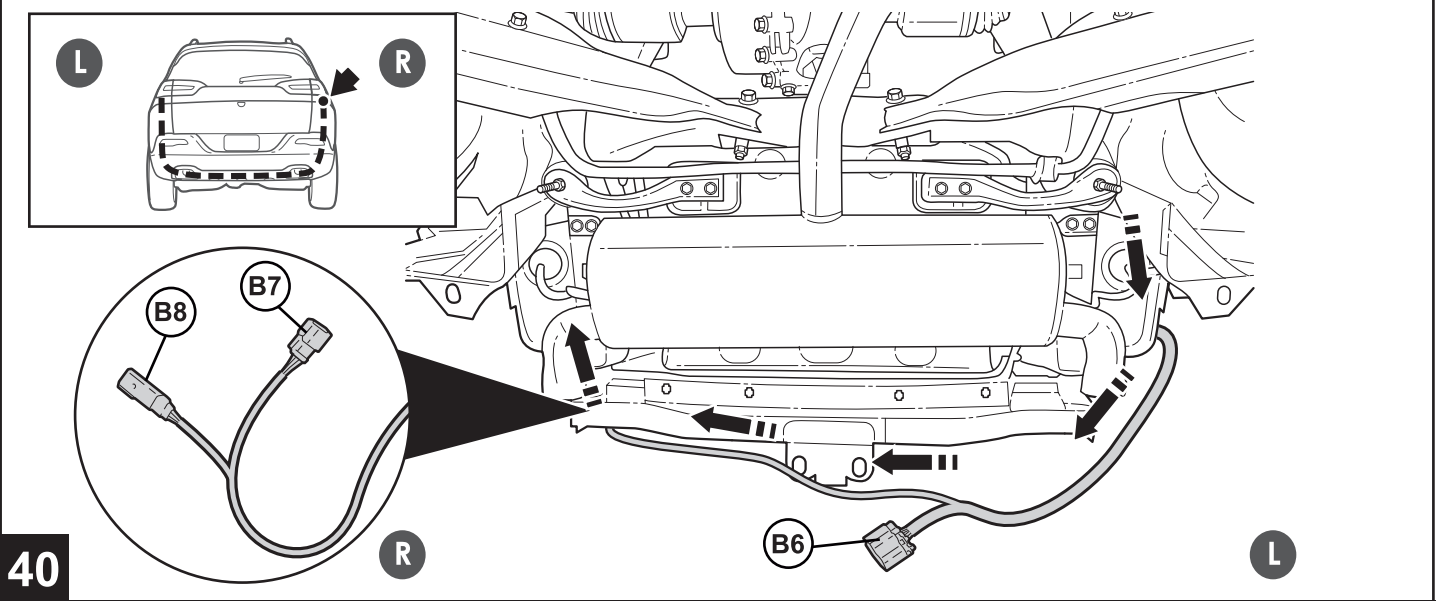
37

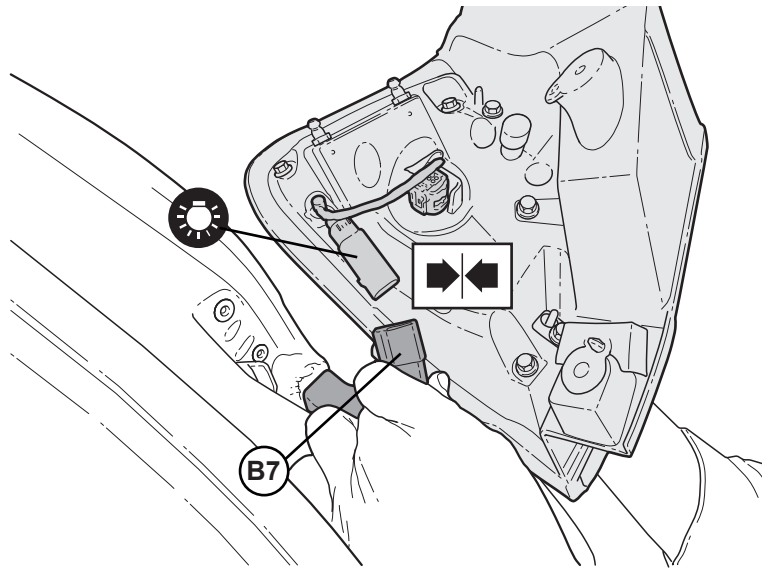
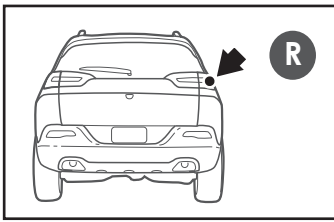


38

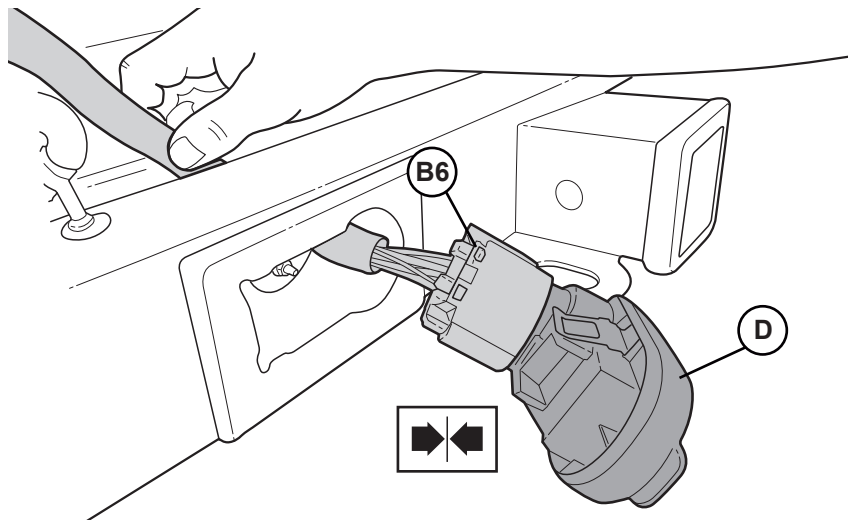
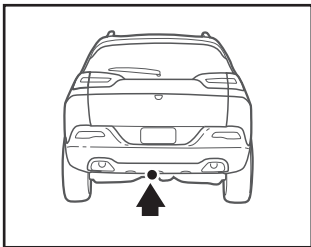


39

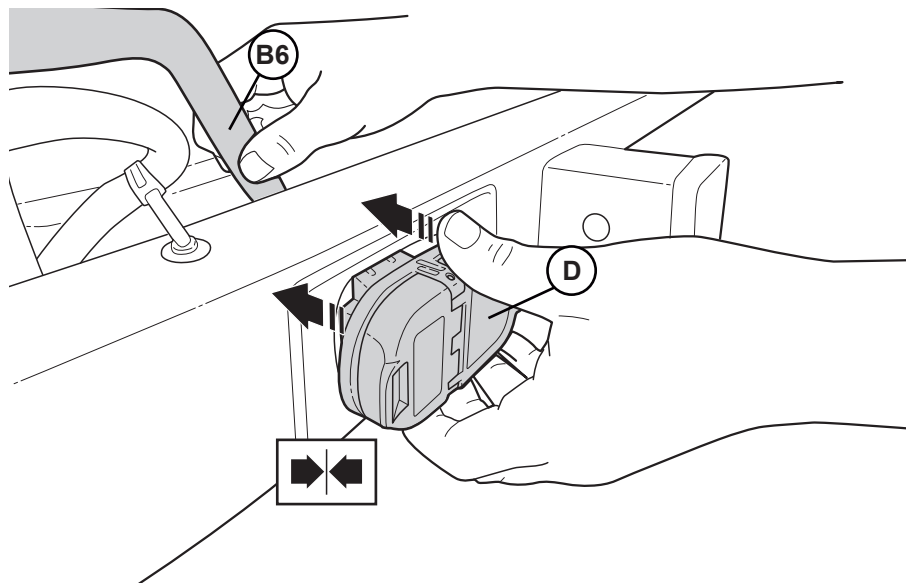
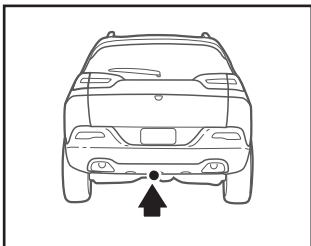




43

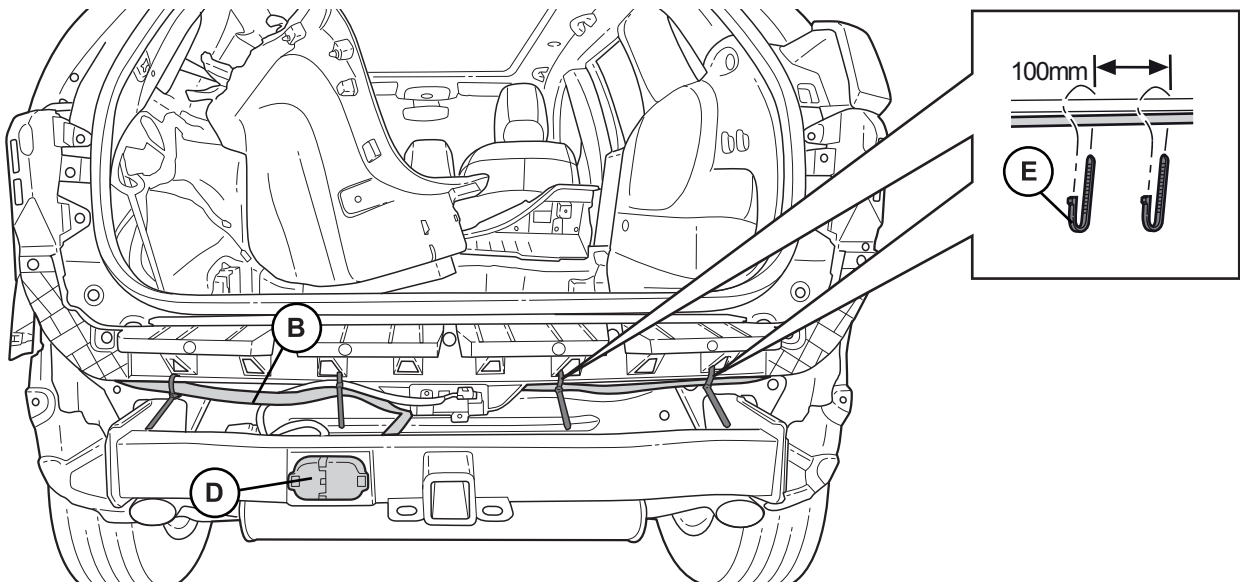


44

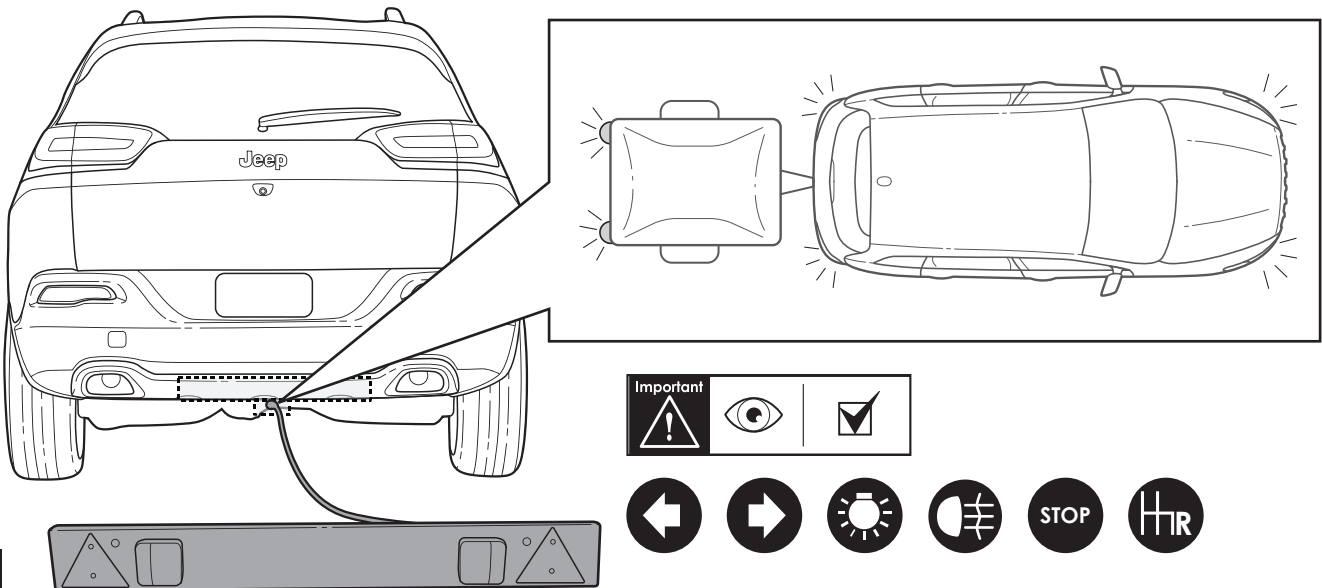


45

46



47



EN Re-attach the tail lamps, trims, and anything else that was removed in reverse order.

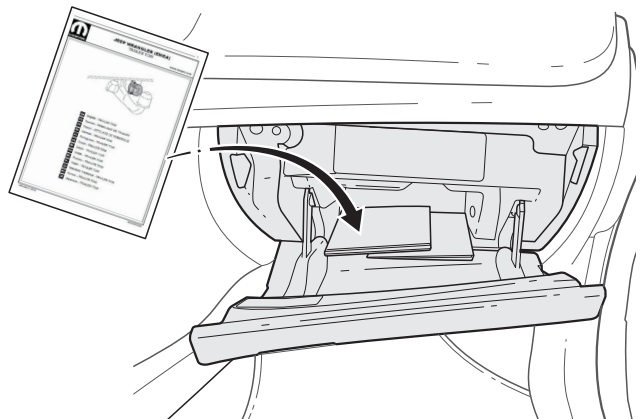
NOTE: Ensure harness routed away from exhaust and moving parts.

ES Volver a colocar las luces traseras, acabados interiores y todo lo que se haya retirado en orden contrario.

NOTA: Comprobar que el mazo de cables está alejado de las piezas del escape y otras móviles.

FR Rebrancher les feux arrière, garnitures et tout objet ayant été retiré dans l'ordre inverse.

NB : S'assurer que le câble soit éloigné du tuyau d'échappement et des parties mobiles.



**Document Revision History / Historial de revisión del documento / Document
Revision History**

Date Fecha Date	Section Sección Section	Summary of Changes Made Resumen de los cambios efectuados Résumé des modifications apportées	Notes Notas Notes