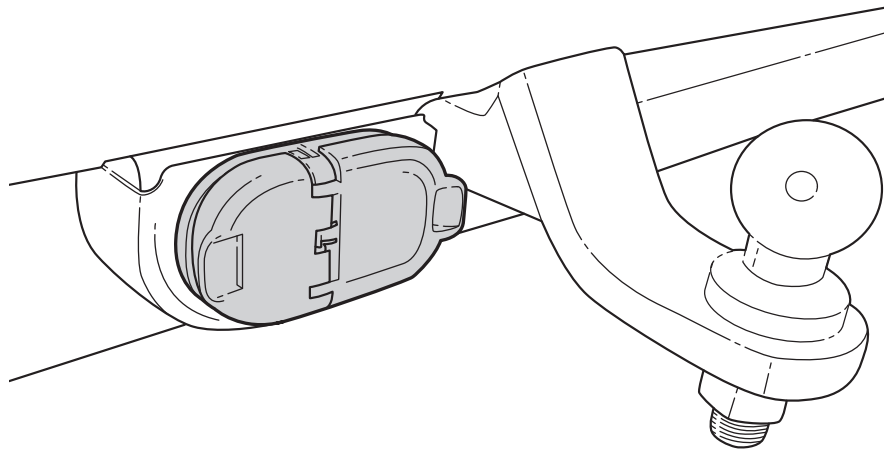


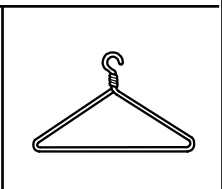
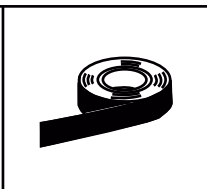
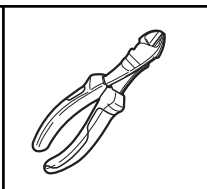
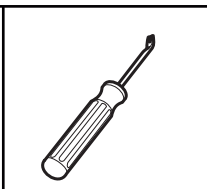
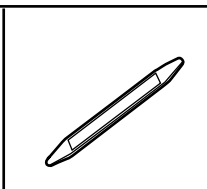
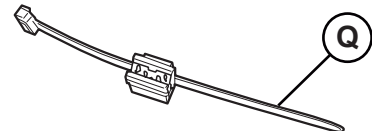
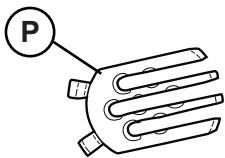
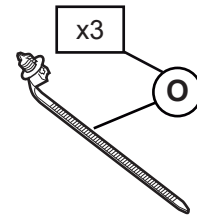
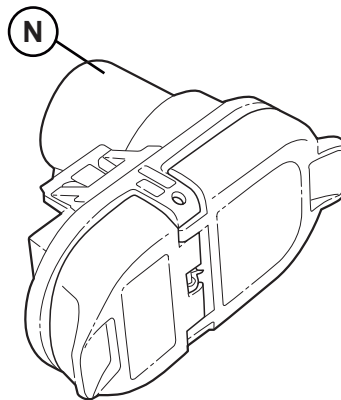
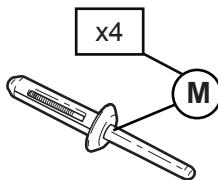
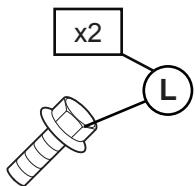
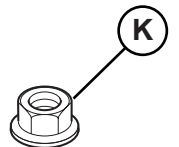
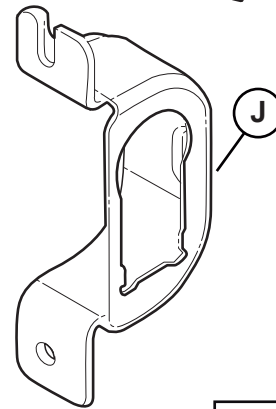
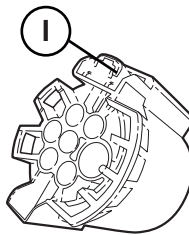
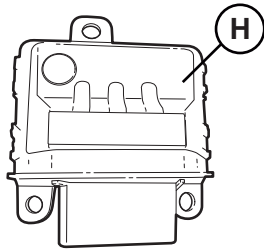
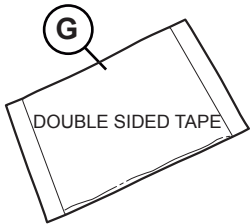
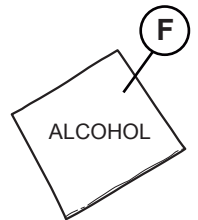
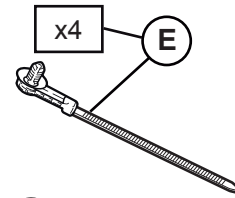
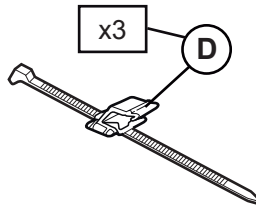
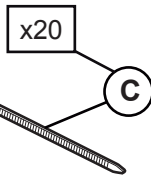
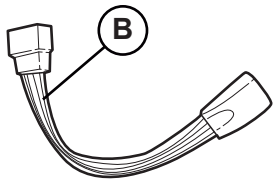
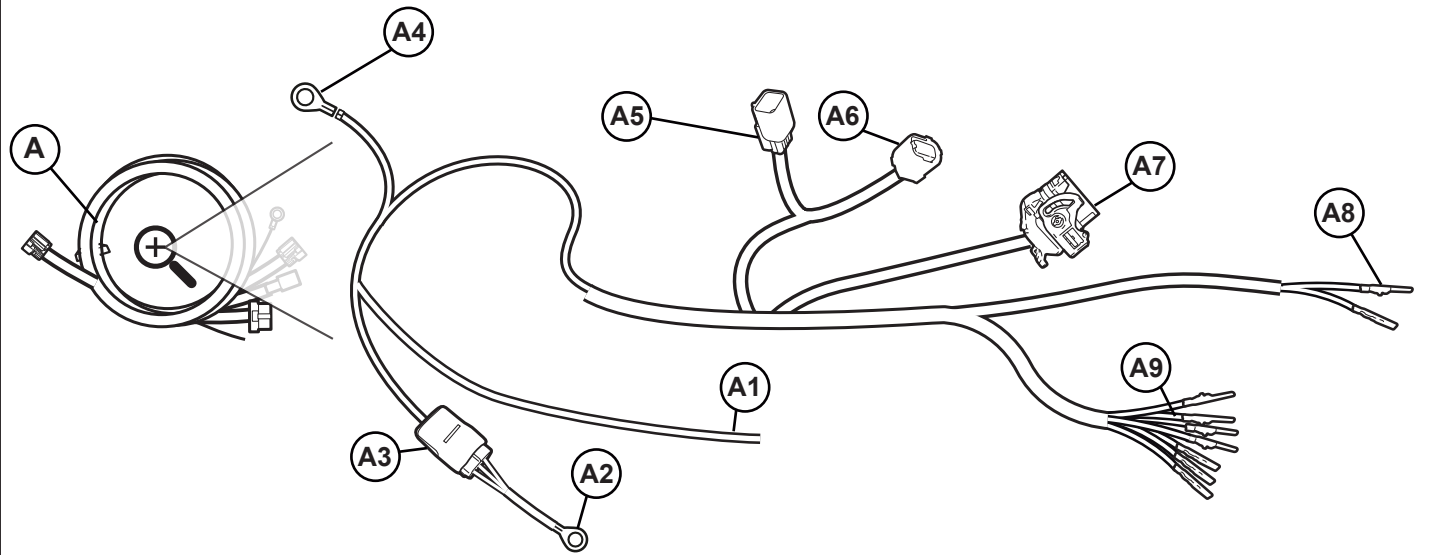



JEEP WRANGLER (NAFTA) TRAILER TOW LIGHTING KIT

www.mopar.com



- EN** English - TRAILER TOW
- ES** Spanish - JUEGO DE ILUMINACIÓN DEL REMOLQUE DE TRÁILER
- FR** French - KIT ÉCLAIRAGE DE REMORQUE

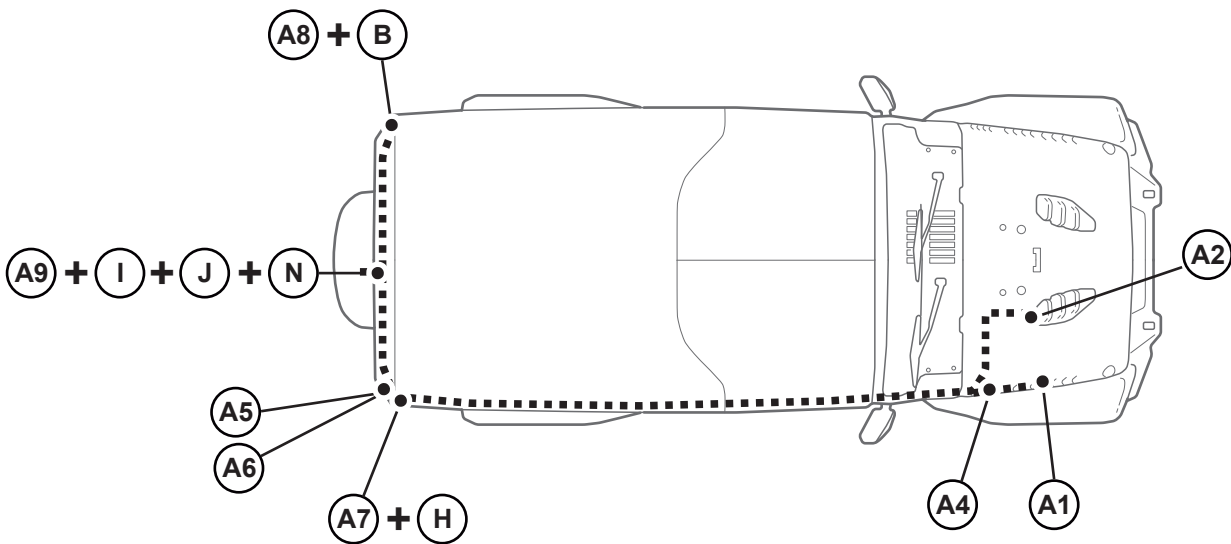
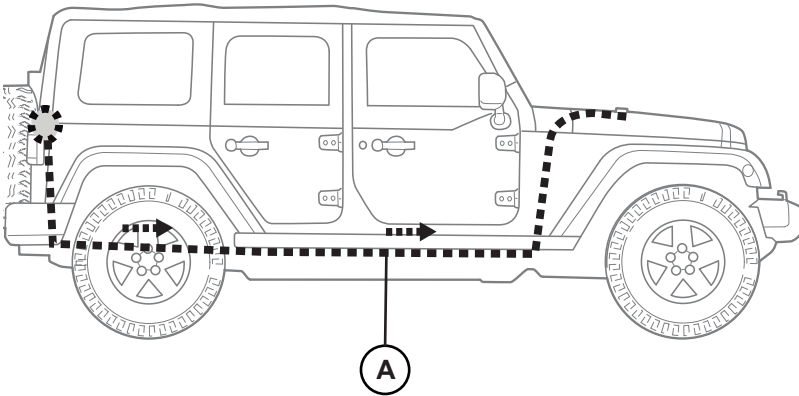
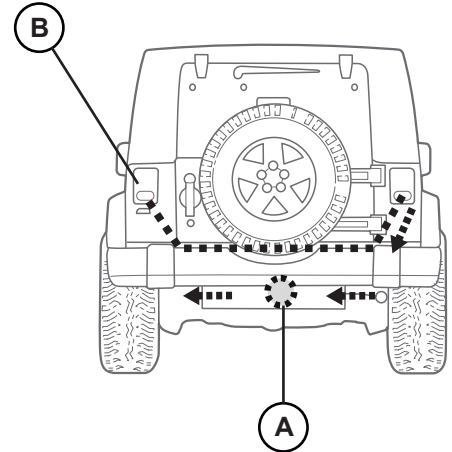
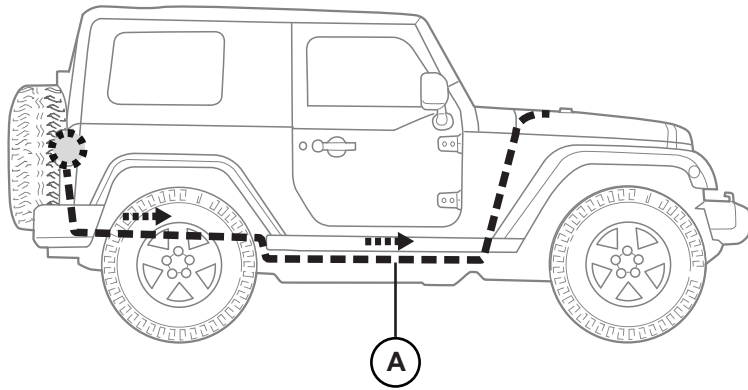


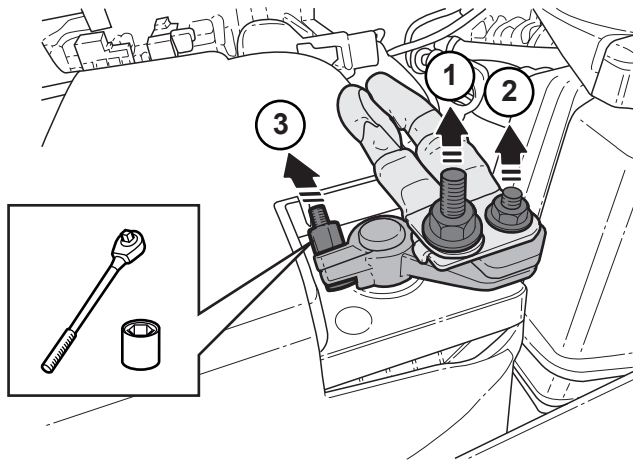
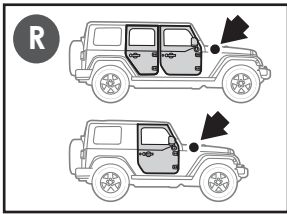
abc	EN	ES	FR	
A	Harness	Cable	Câble	1
B	Left Tail Lamp Harness	Juego de cables de piloto trasero izquierdo	Câble feu arrière gauche	1
C	Cable Ties	Brida de sujeción	Collier	20
D	Edge Biter Clip	Clip eliminador de borde	Clip de serrage pour bord	3
E	Offset XMAS Tree Clips	Clips tipo árbol de Navidad	Clips offset à pied sapin	4
F	Cleaning Pad	Almohadilla limpiadora	Tampon nettoyant	1
G	Double Sided Tape	Cinta de doble cara	Adhésif double face	1
H	NAFTA ECU	NAFTA ECU	NAFTA ECU	1
I	7-Way F. Connector	Conector F de 7 vías	Connecteur 7 broches F.	1
J	7/4 Trailer Connector Bracket	Soporte de conector de remolque de 7/4	Support connecteur de remorque 7/4	1
K	PDC Nut	Tuerca PDC	Écrou PDC	1
L	Bracket Bolt	Perno de autobloqueo	Support boulon	2
M	Rivets	Remaches	Rivets	12
N	7/4 Way Trailer Socket	Terminal de remolque de 7/4vías	Douille 7/4 plots pour remorque	1
O	Xmas Tree Tie Strap	Tirante de amarre tipo árbol de Navidad	Collier de serrage sapin	3
P	T-Slot Connector Clip	Clip de conector con ranura	Clip connecteur rainure en T	1
Q	Edge Biter Clip			

	BK	WH	GY	GN	RD	BU	YE	BN	VT	OG
EN	black	white	grey	green	red	blue	yellow	brown	purple	orange
ES	negro	blanco	gris	verde	rojo	azul	amarillo	marrón	violeta	naranja
FR	noir	blanc	gris	vert	rouge	bleu	jaune	brun	violet	orange

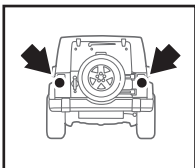
	EN	ES	FR
	Position / location	Posición / ubicación	Position / emplacement
	Movement	Sentido del movimiento	Mouvement
	Connect / attach	Conectar / poner	Connecter / attacher
	Watch out for...		
	Left & right side of the vehicle	Lado izquierdo y derecho del vehículo	Côté gauche et droit du véhicule
	Check / do the functional testing	Comprobar / realizar la prueba de funcionamiento	Vérifier / effectuer le test technique
	See workshop manual	Consultar el manual del taller	SE RÉFÉRER AU MANUEL D'ATELIER
	Attention / important advice	Atención / aviso importante	Attention/ mise en garde
	Present / occupied / OK	Disponible / ocupado / OK	Présent / occupé / OK
	Not present / not occupied / not OK	Ausente / no ocupado / mal	Non présent / non occupé / non OK
	Tail light / tail lamp	Luz trasera / bombilla trasera	Lumière arrière / lampe arrière
	Stop light	Semáforo	Feu de stop
	Left turn signal indicator	Intermitente izquierdo	Indicateur clignotant gauche
	Right turn signal indicator	Intermitente derecho	Indicateur clignotant droit
	Reversing light (s)	Luces de marcha atrás	Feu(x) marche arrière
	Ground or Earth (31)	Suelo o tierra (31)	Sol ou terre (31)
	Standard	Estándar	Standard
	Optional / option	Opcional / opción	Facultatif / option
	inside / from the inside	Interior / desde el interior	Intérieur / de l'intérieur
	outside / from the outside	Exterior / desde el exterior	Externe / de l'extérieur
	Torque	Par de torsión	Couple
	Quantity	Cantidad	Quantité
	Fuel line		
	Moving parts		
	Hot Exhaust		

i





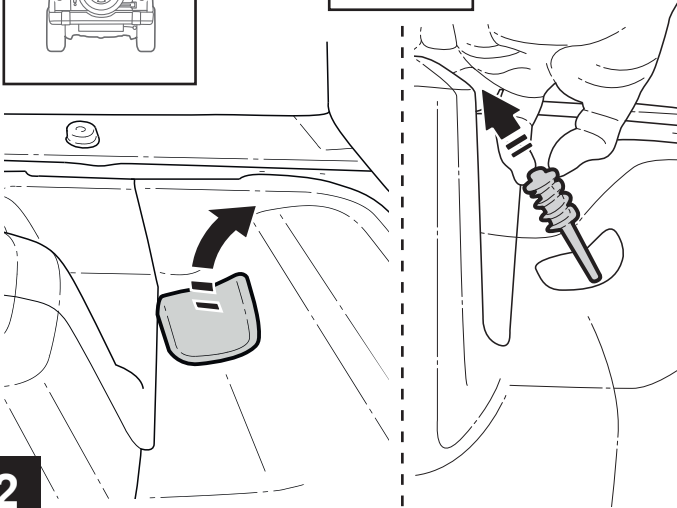
1



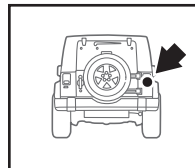
in

L

R

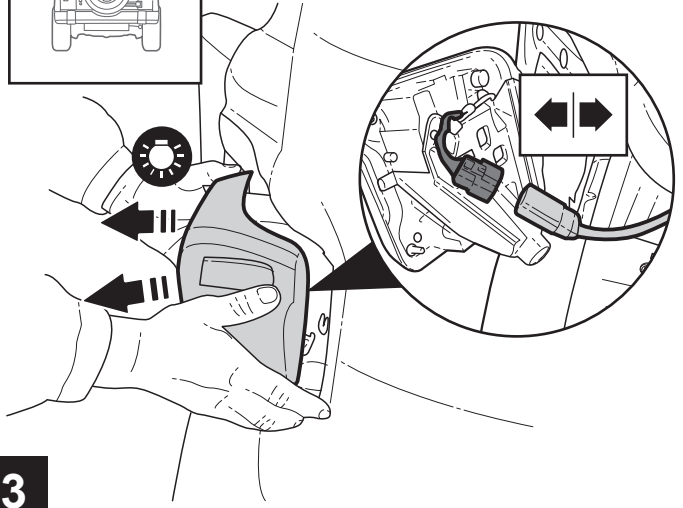


2



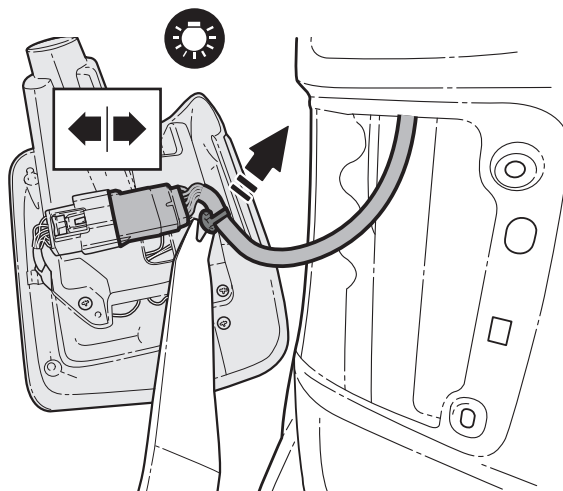
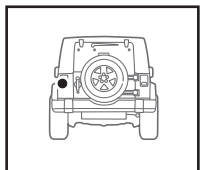
R

out

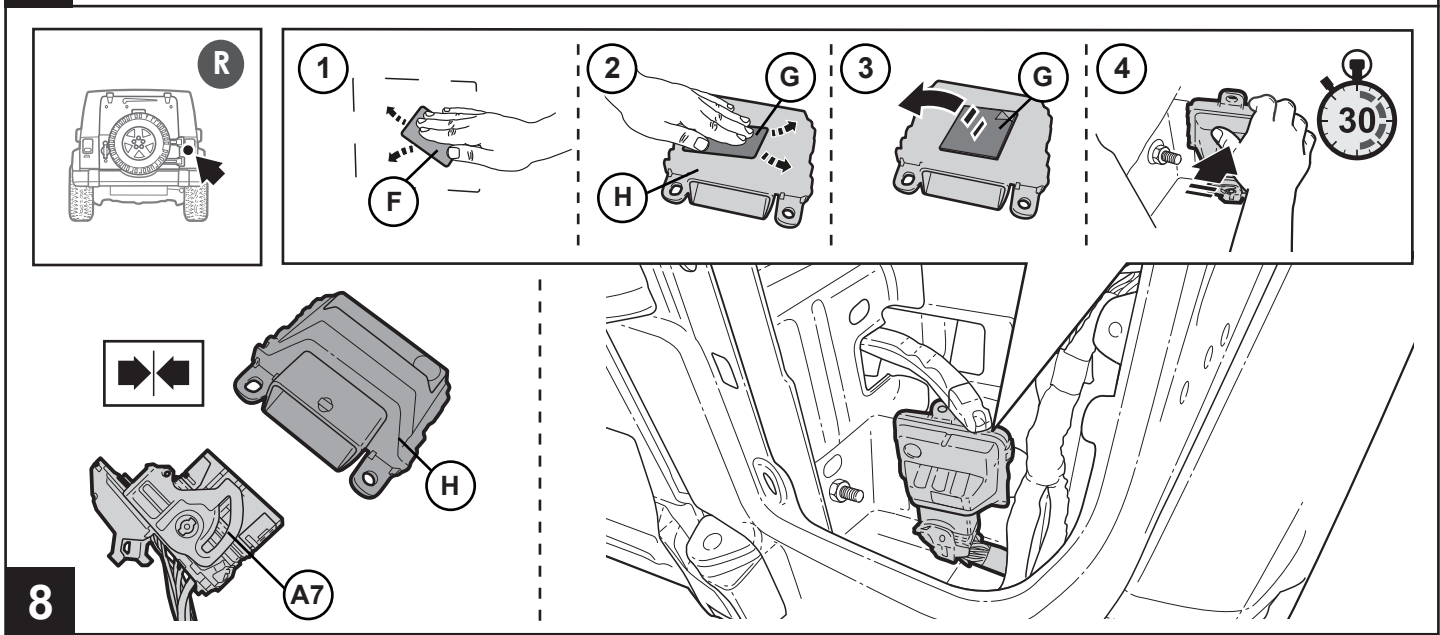
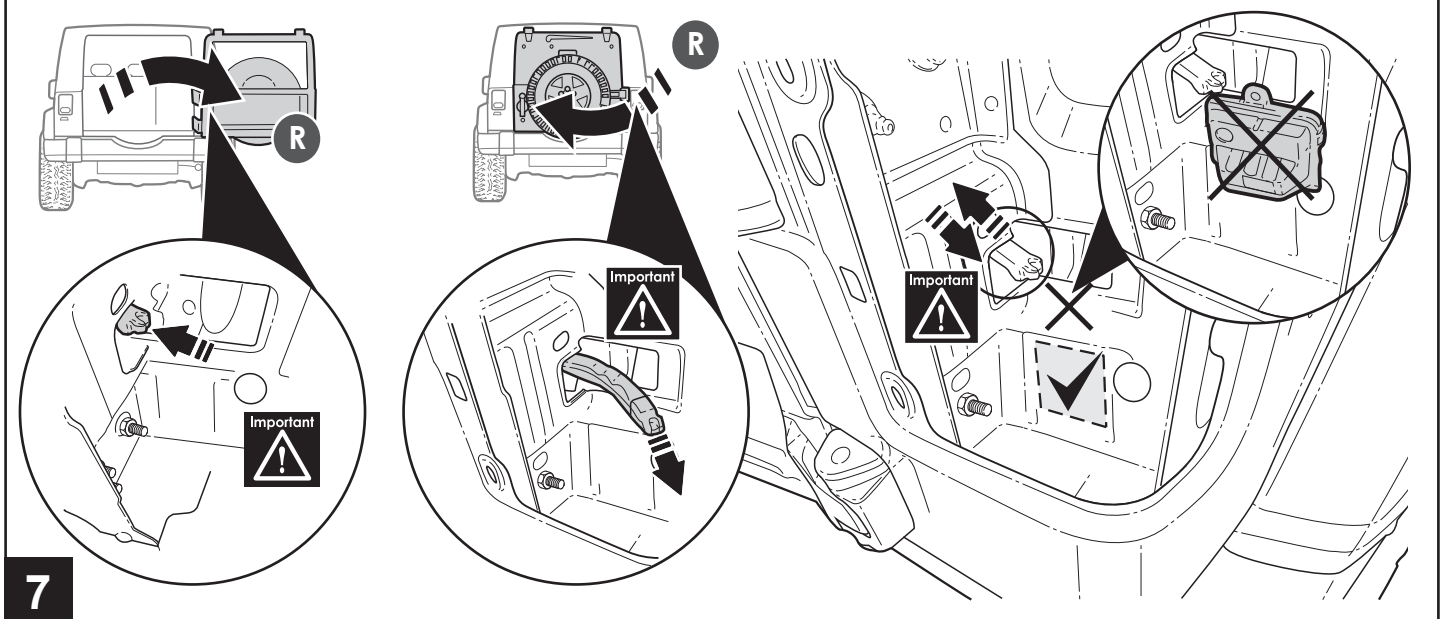
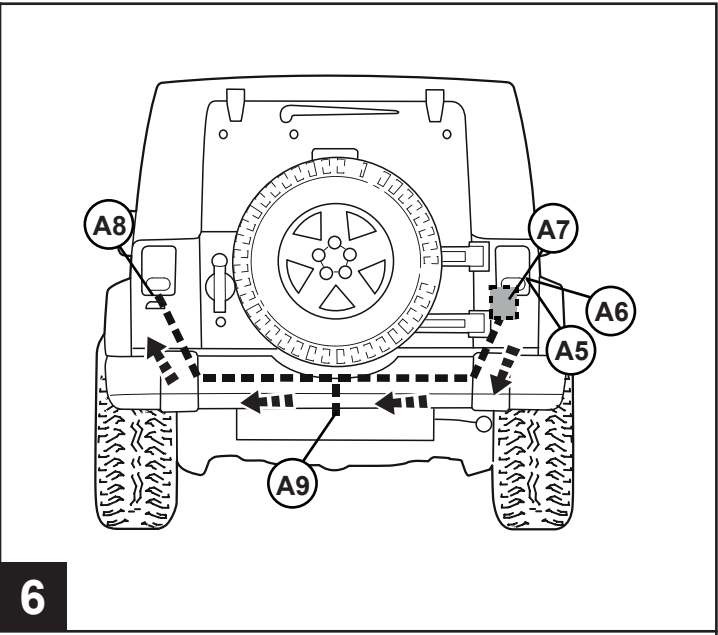
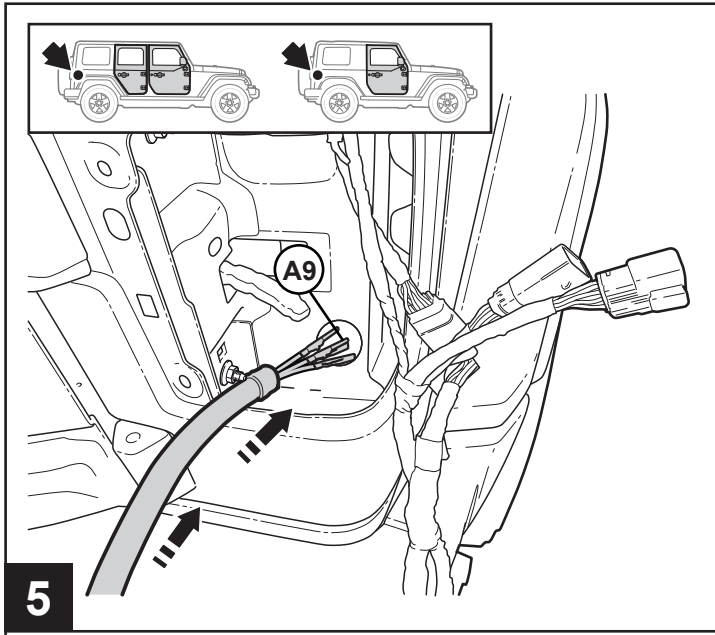


3

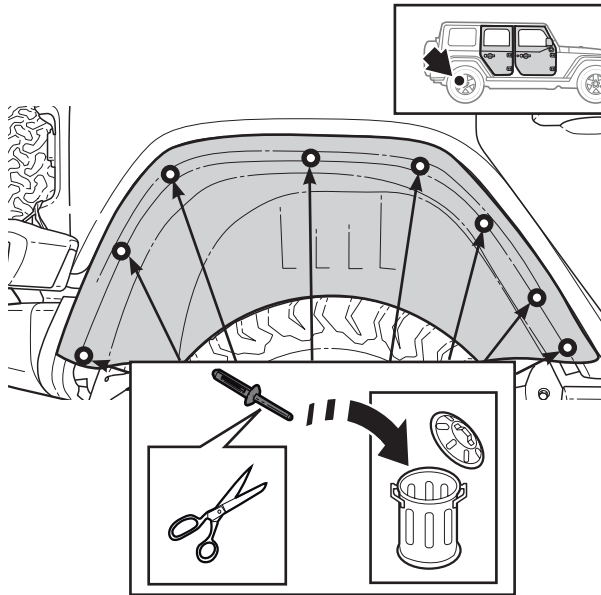
L



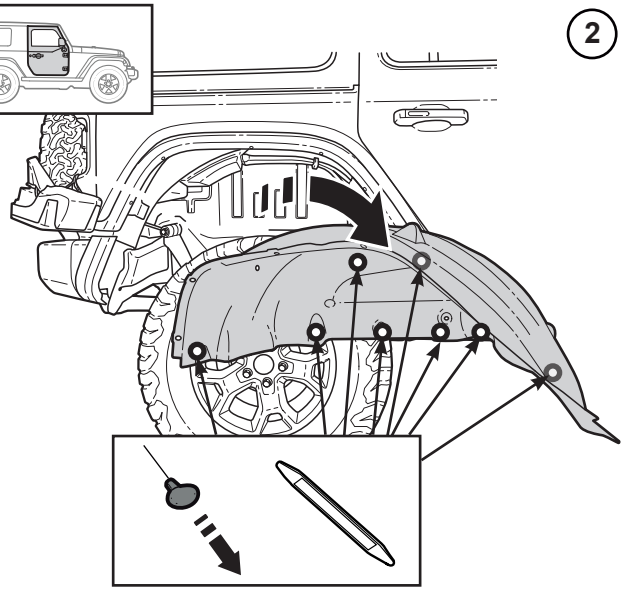
4



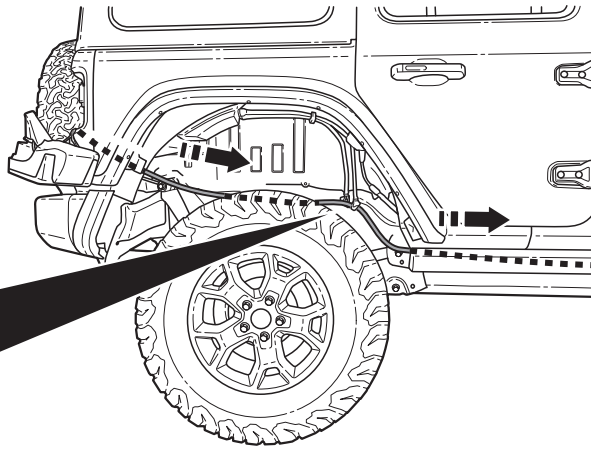
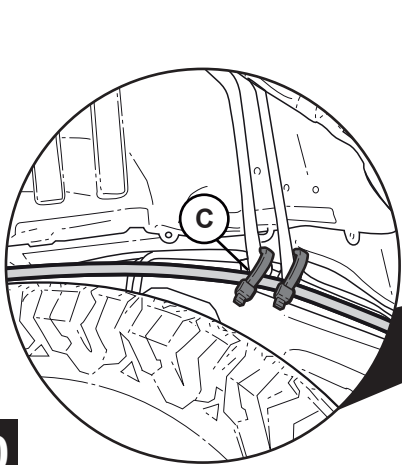
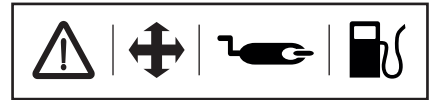
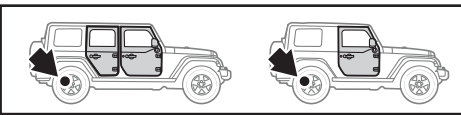
1



2

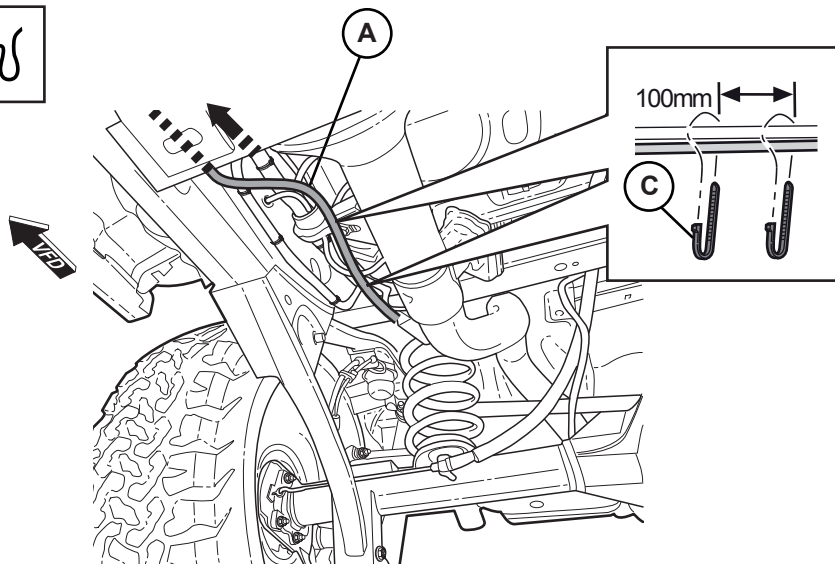
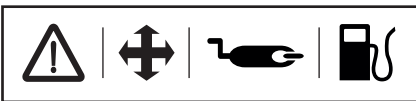


9

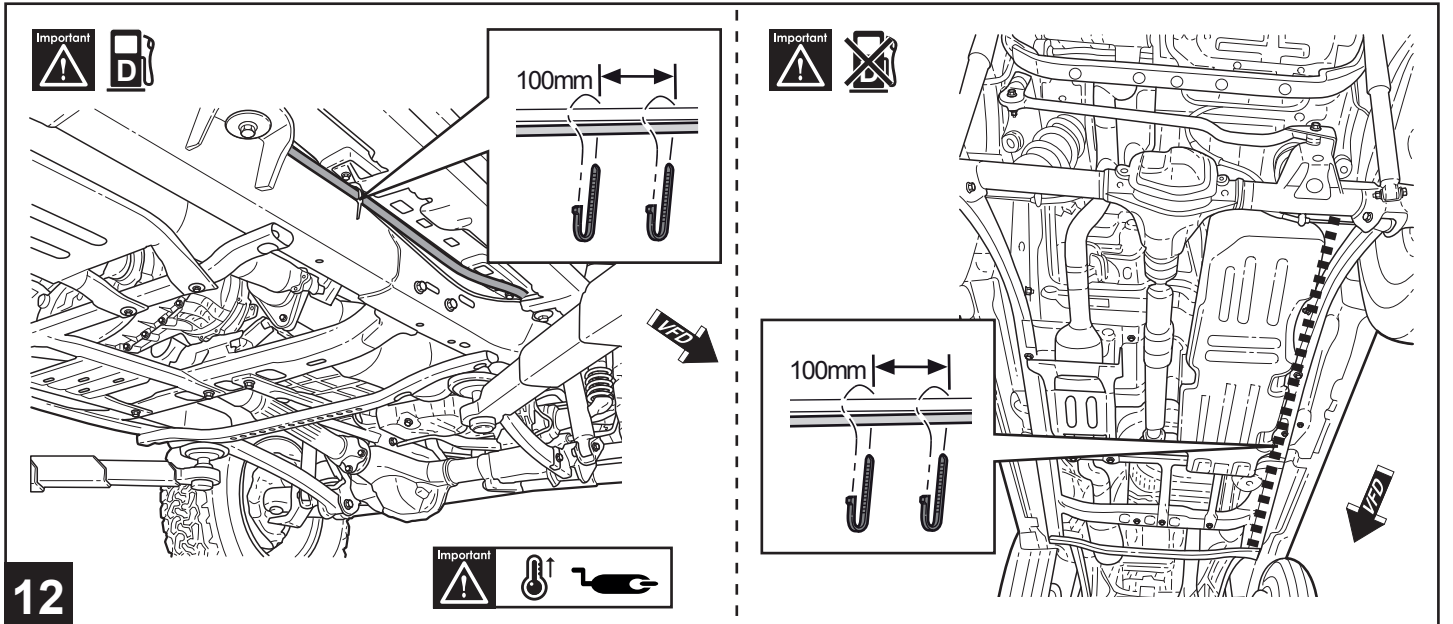


A1 A2 A4

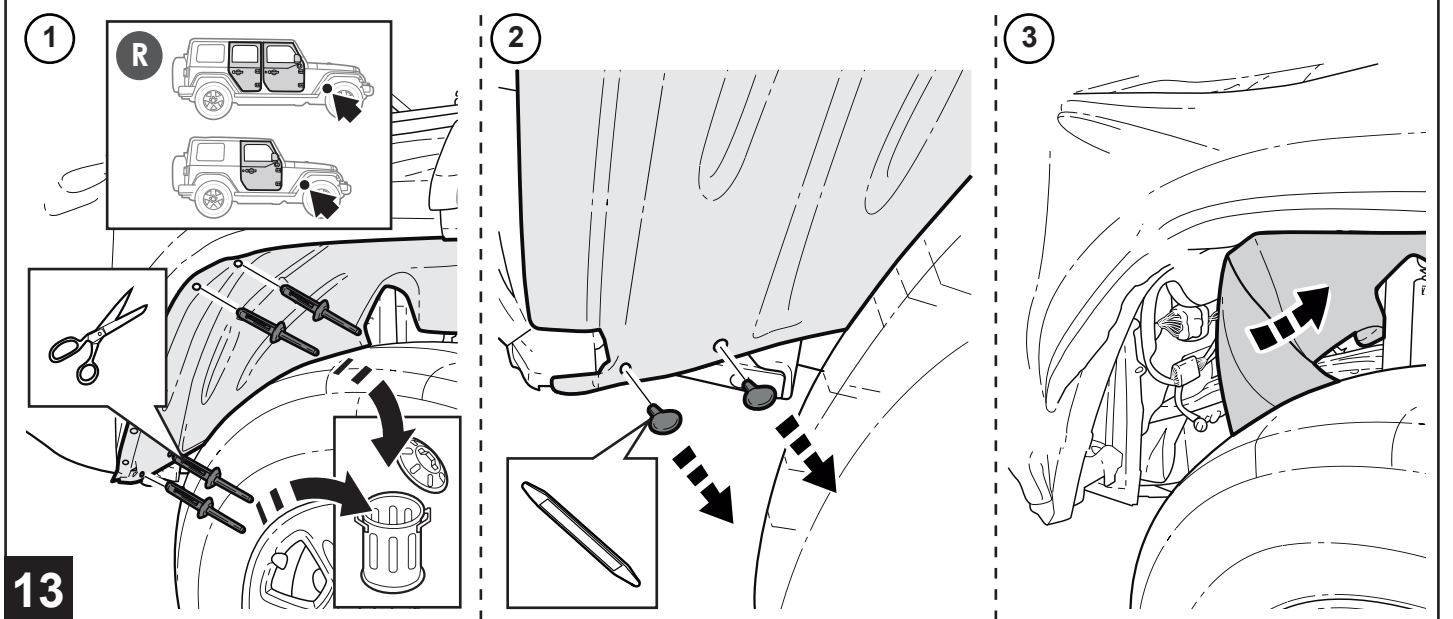
10



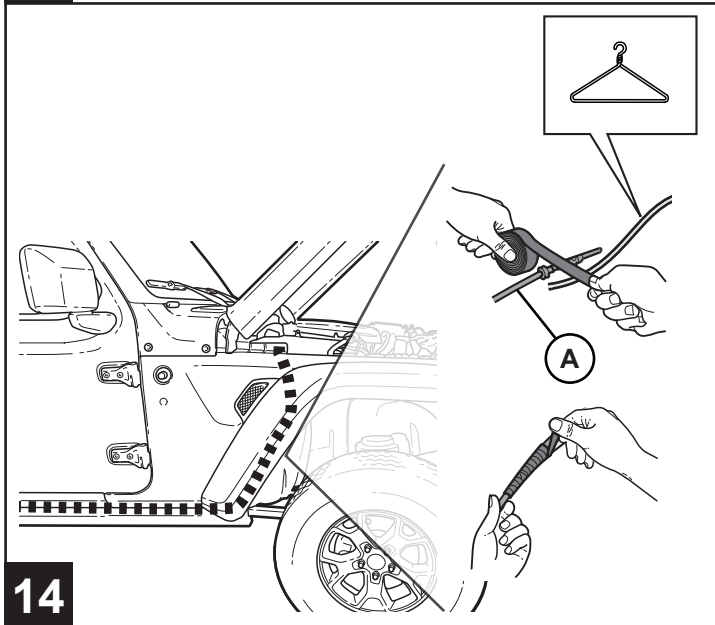
11



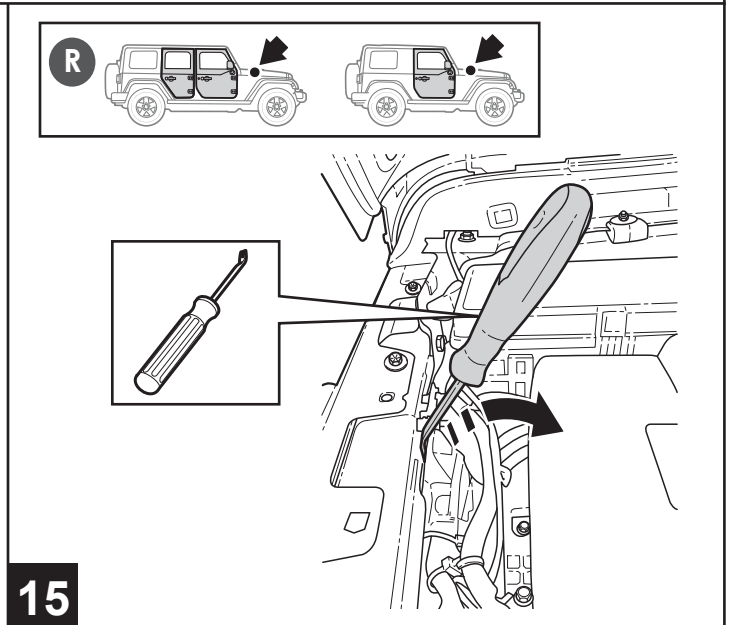
12



13

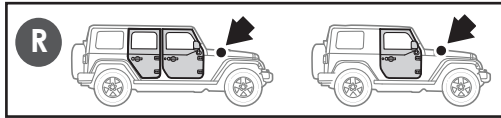


14

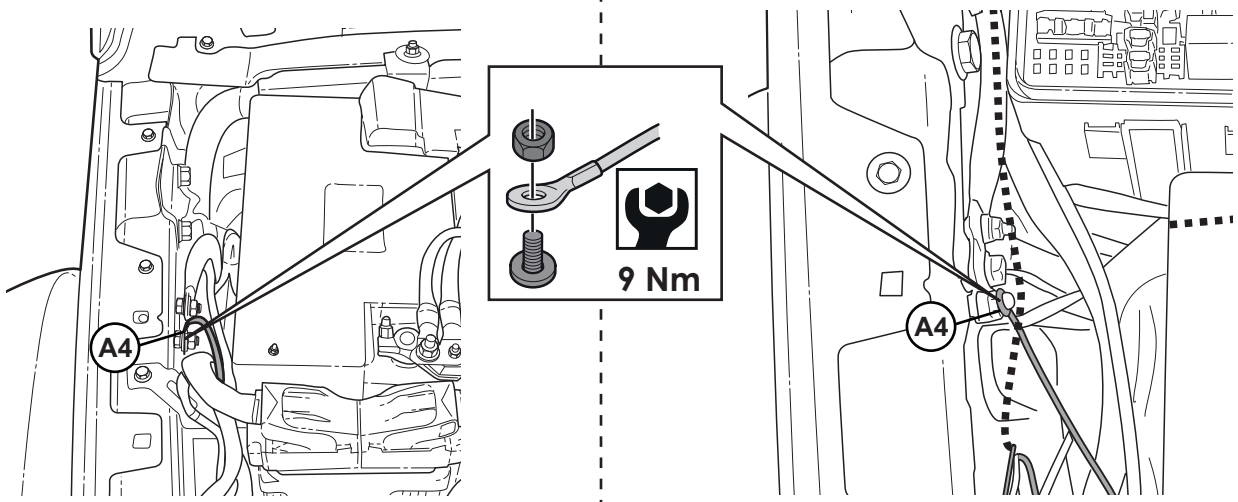


15

OPT 

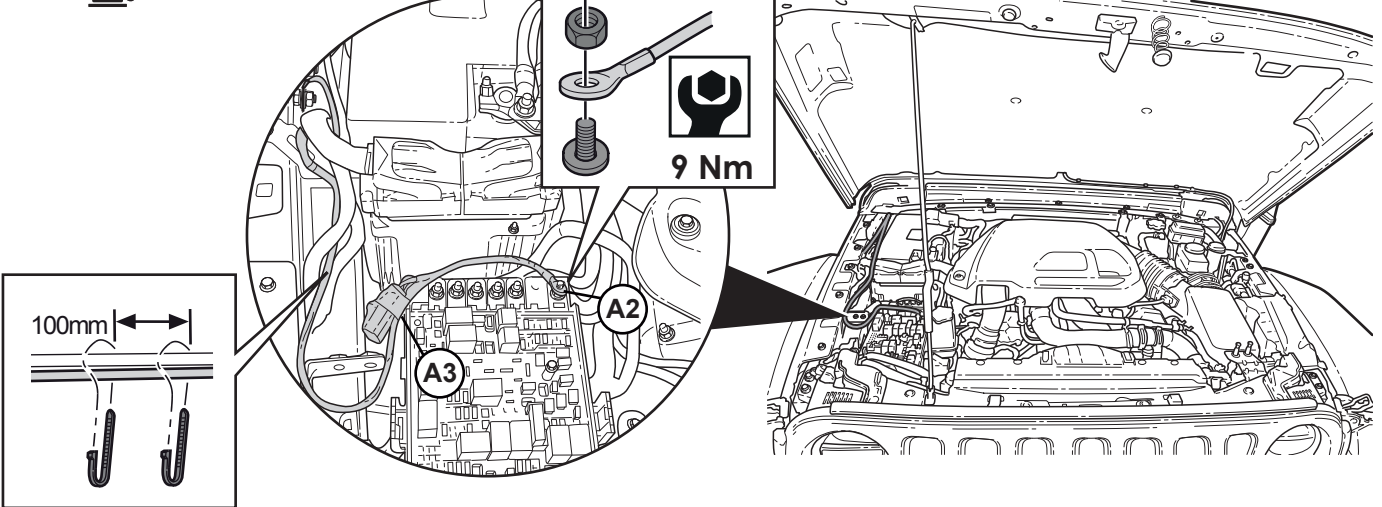


OPT 

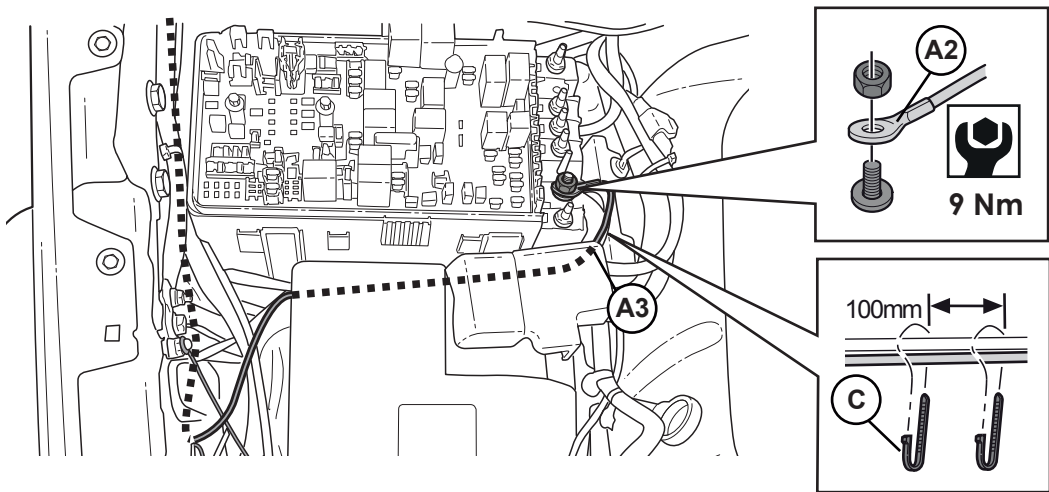


16

OPT 

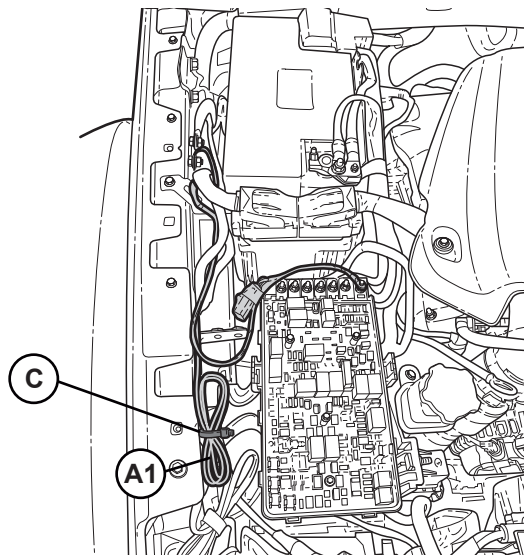
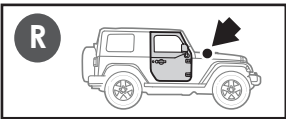


OPT 

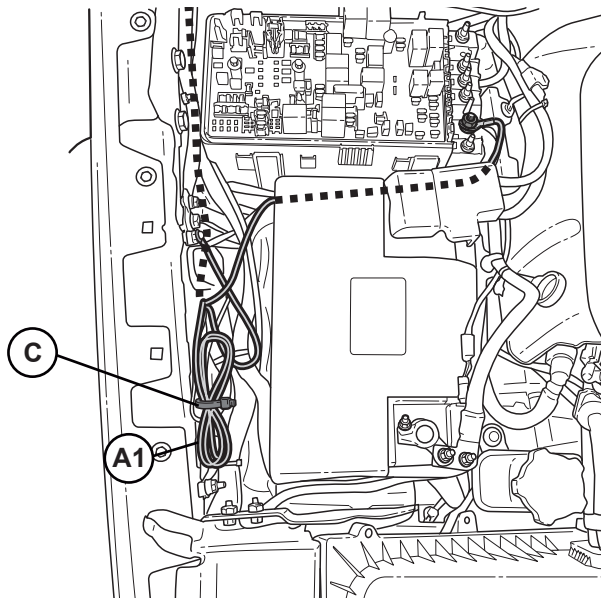
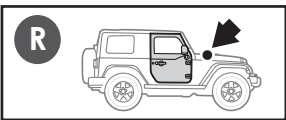


17

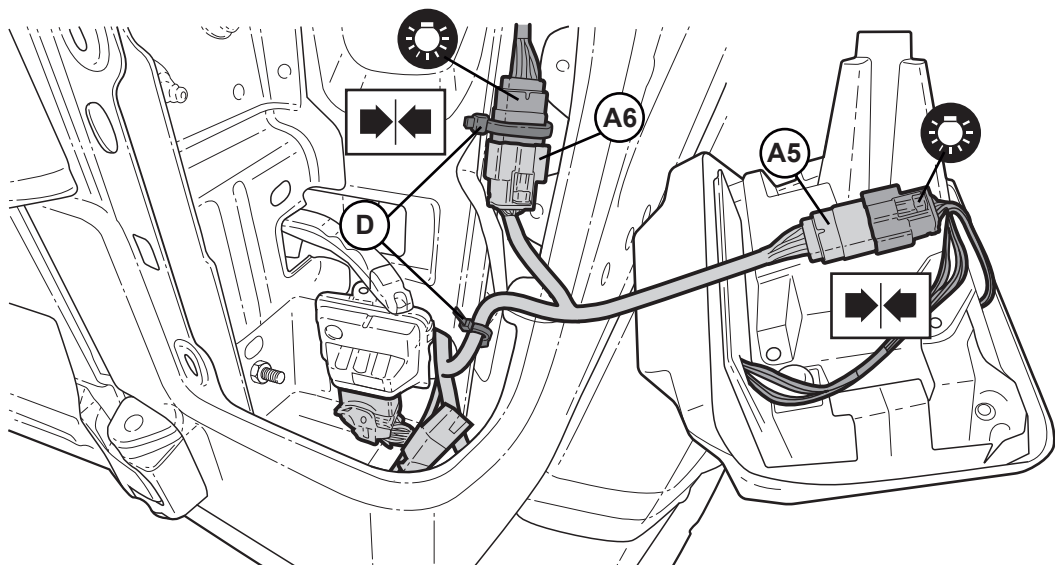
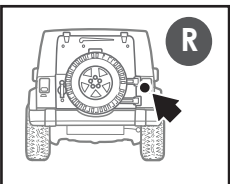
OPT 



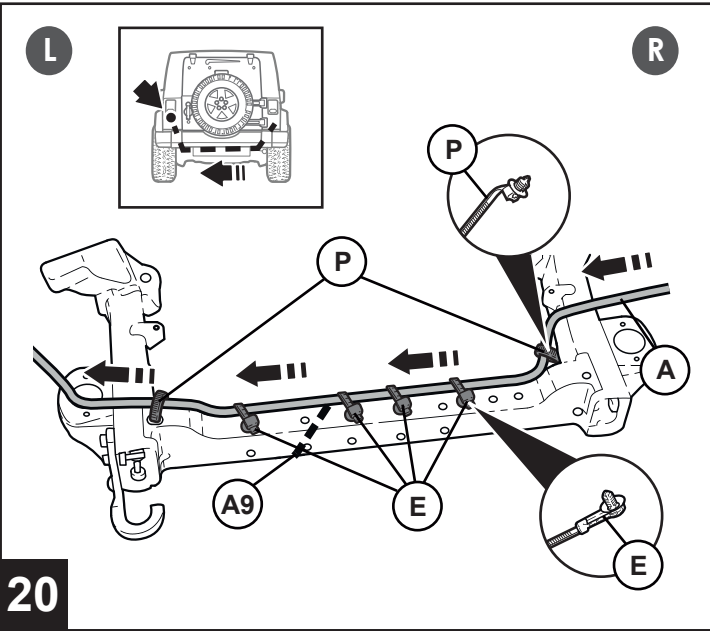
OPT 



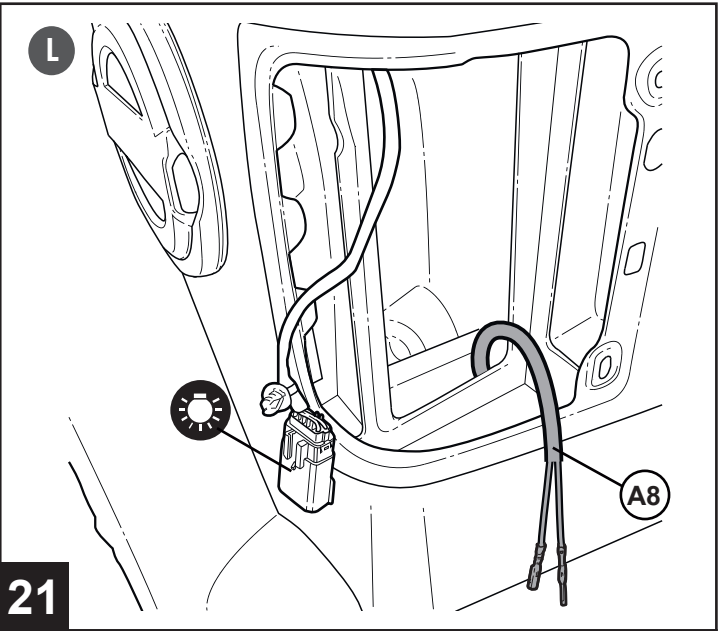
18



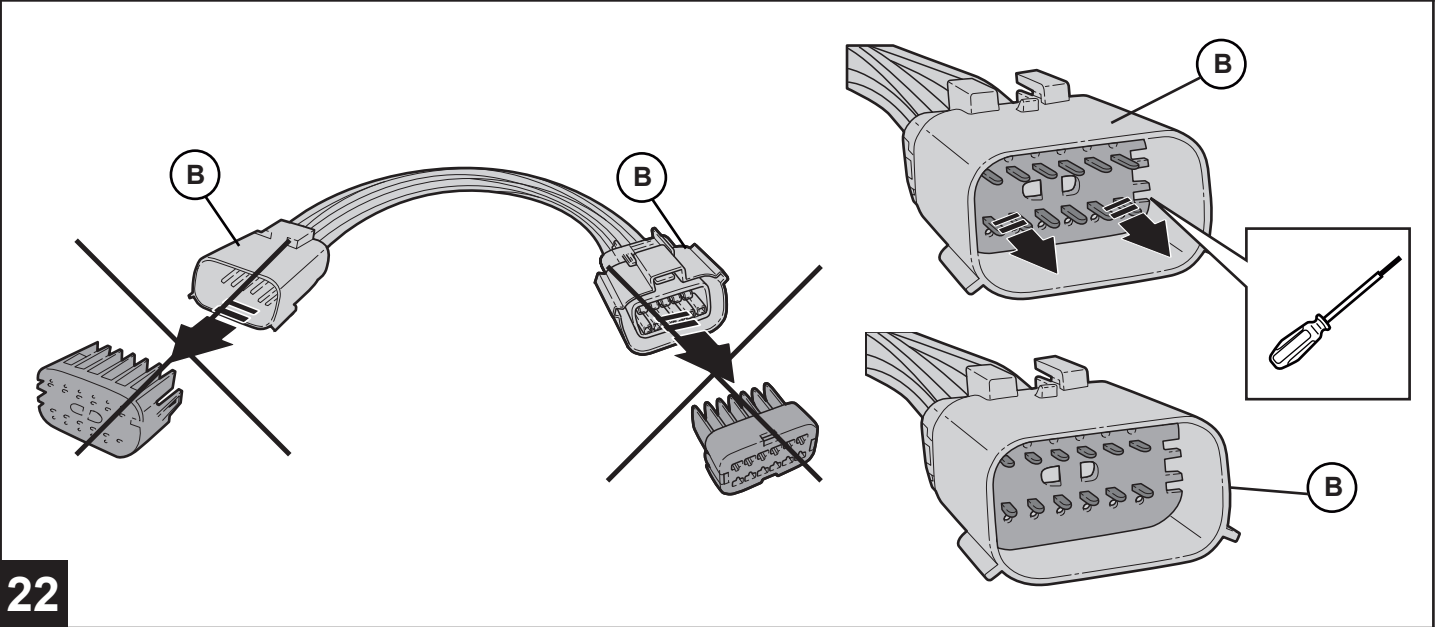
19



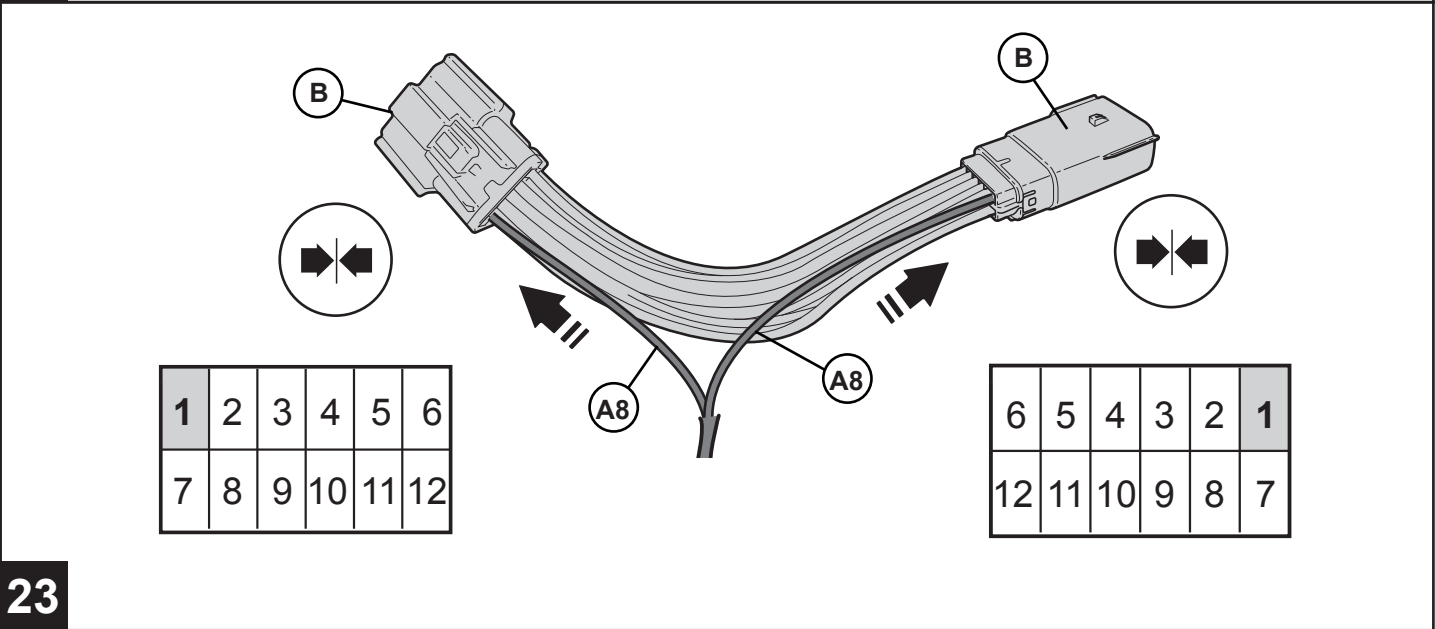
20



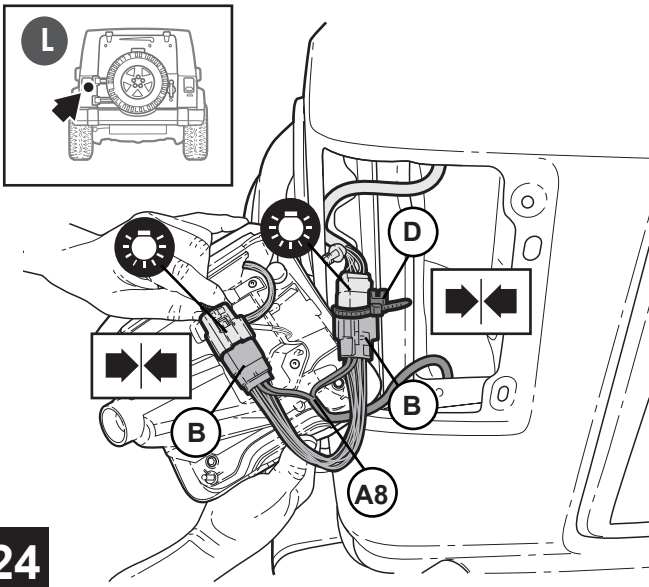
21



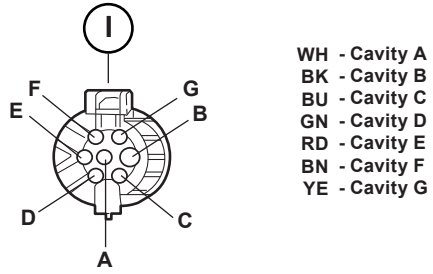
22



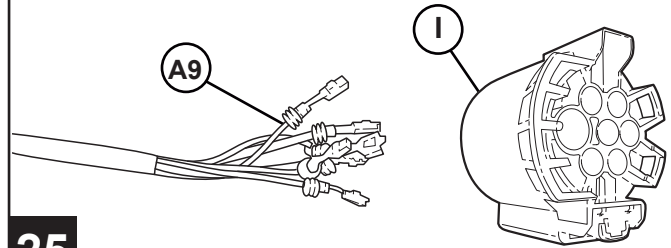
23



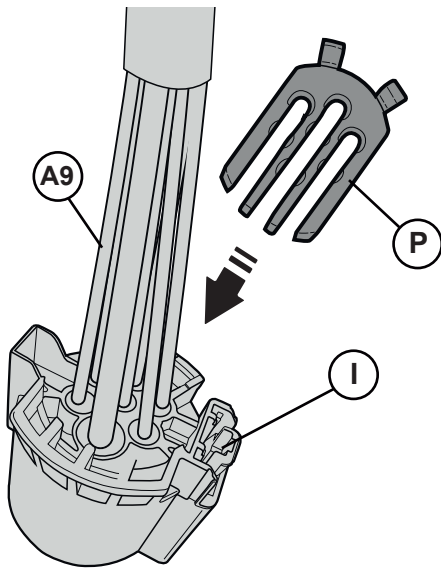
24



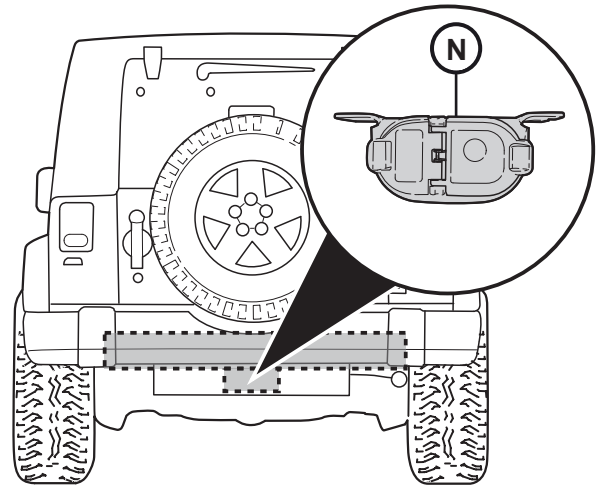
- WH - Cavity A
- BK - Cavity B
- BU - Cavity C
- GN - Cavity D
- RD - Cavity E
- BN - Cavity F
- YE - Cavity G



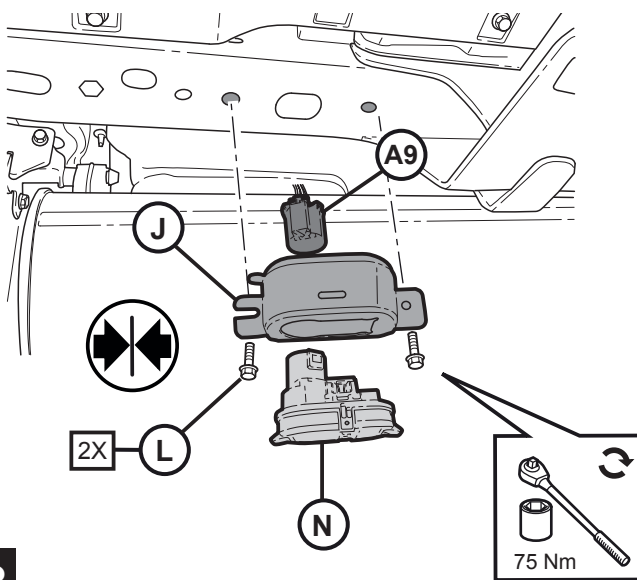
25



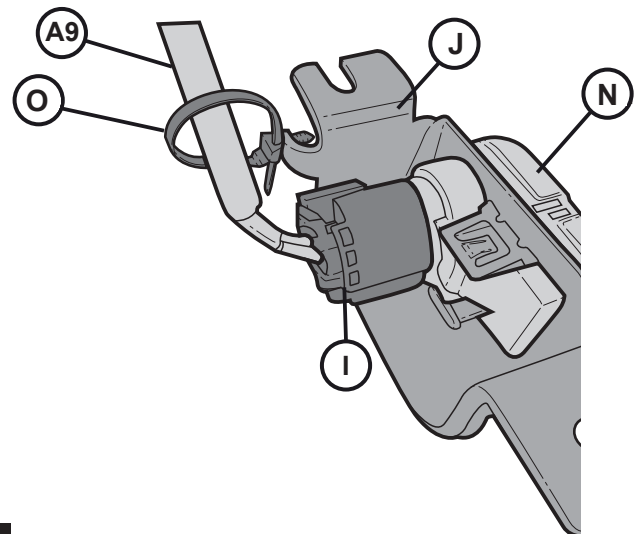
26



27

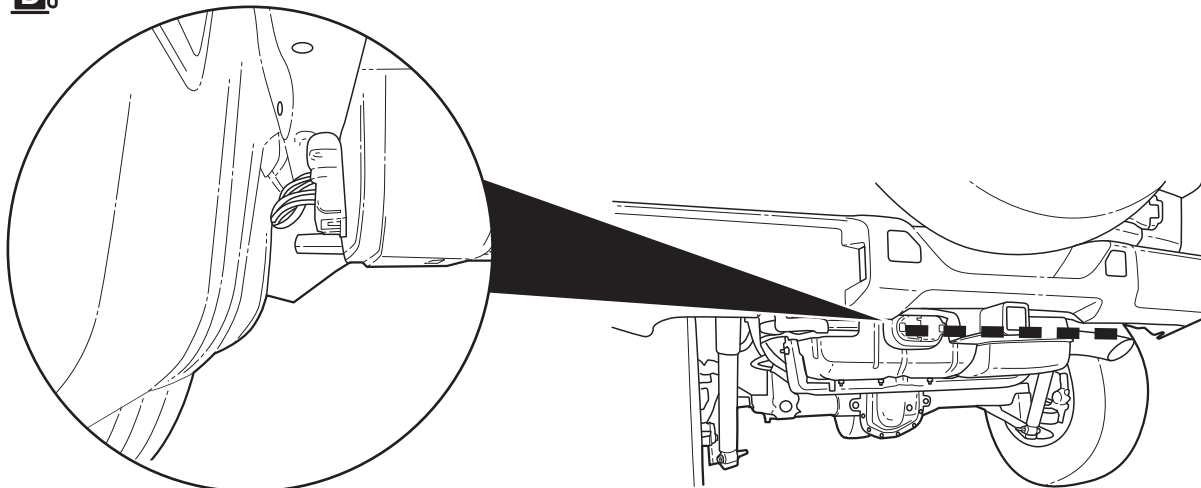


28



29

OPT



30

EN Re-attach the tail lamps, trims, and anything else that was removed in reverse order.

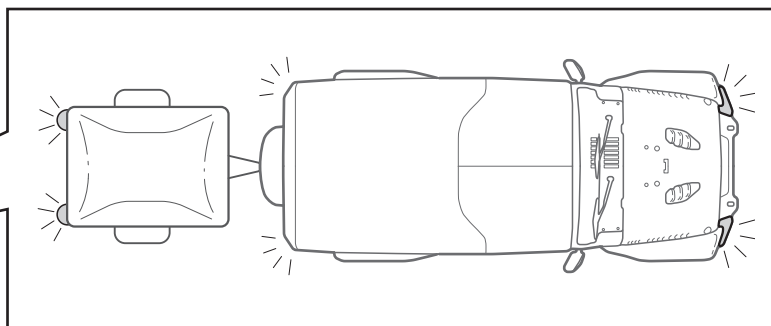
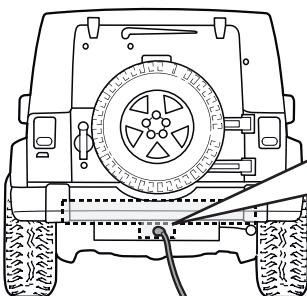
NOTE: Ensure harness routed away from exhaust and moving parts.

ES Volver a colocar las luces traseras, acabados interiores y todo lo que se haya retirado en orden contrario.

NOTA: Comprobar que el mazo de cables está alejado de las piezas del escape y otras móviles.

FR Rebrancher les feux arrière, garnitures et tout objet ayant été retiré dans l'ordre inverse.

NB : S'assurer que le câble soit éloigné du tuyau d'échappement et des parties mobiles.



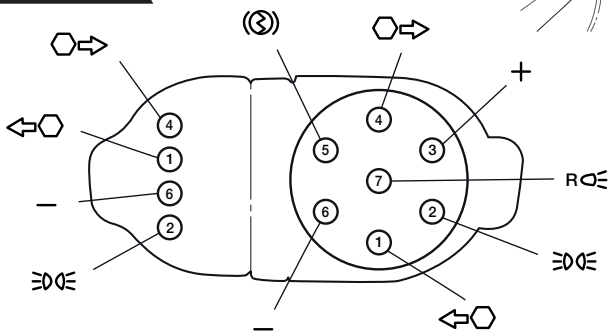
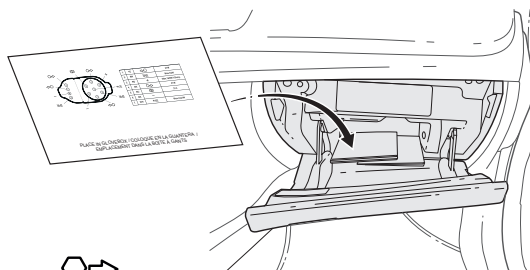
31

Document Revision History / Historial de revisión del documento / Historique des versions du document

	§	Summary of Changes Made	

7+4 PIN

SAE J2863



1.	YE		21W
2.	BN		Max.52W
3.	RD		Max.180W/15Amp.
4.	GN		21W
5.	BU		30A
6.	BK		
7.	WH		Max.2x21W

	BK	WH	GY	GN	RD	BU	YE	BN	VT	OG
EN	black	white	grey	green	red	blue	yellow	brown	purple	orange
ES	negro	blanco	gris	verde	rojo	azul	amarillo	marrón	violeta	naranja
FR	noir	blanc	gris	vert	rouge	bleu	jaune	brun	violet	orange

PLACE IN GLOVEBOX / COLOQUE EN LA GUANTERA / EMBLACEMENT DANS LA BOÎTE À GANTS

