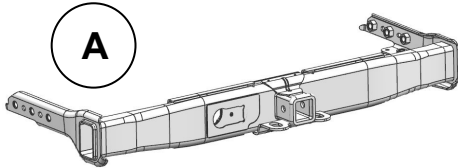




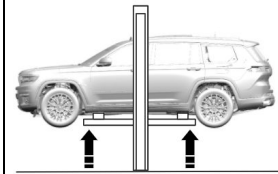
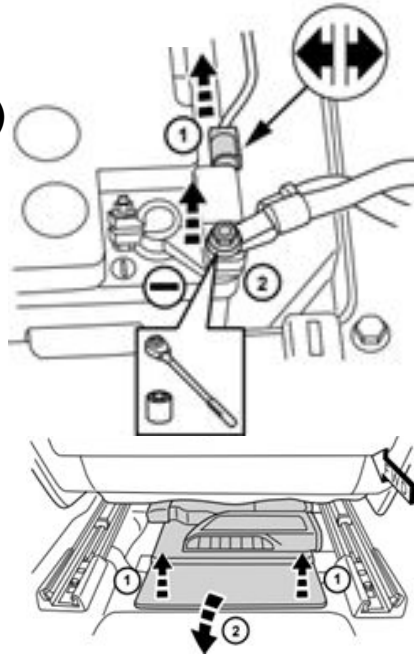
# WL 75 North America Hitch

www.mopar.com



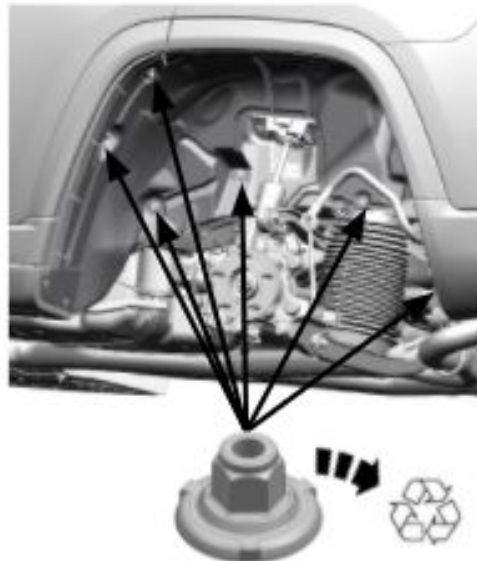
**Disconnect Battery. (If present, disconnect aux battery below driver seat.)**

-Débranchez la batterie. (Si nécessaire débranchez la batterie auxiliaire sous le siège conducteur.)  
-Desconecte la batería. (Si es necesario, desconecte la batería auxiliar debajo del asiento del conductor.)

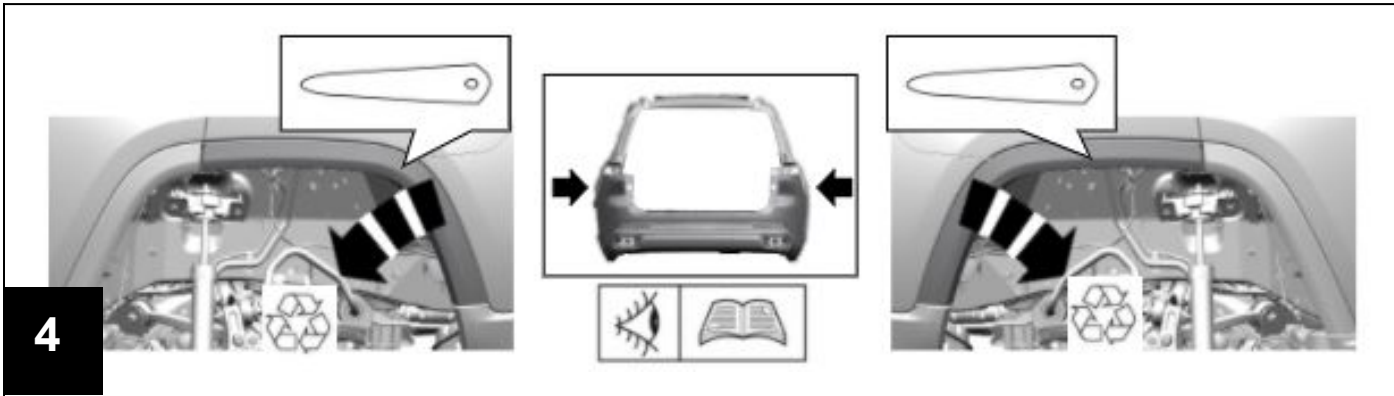


**1**

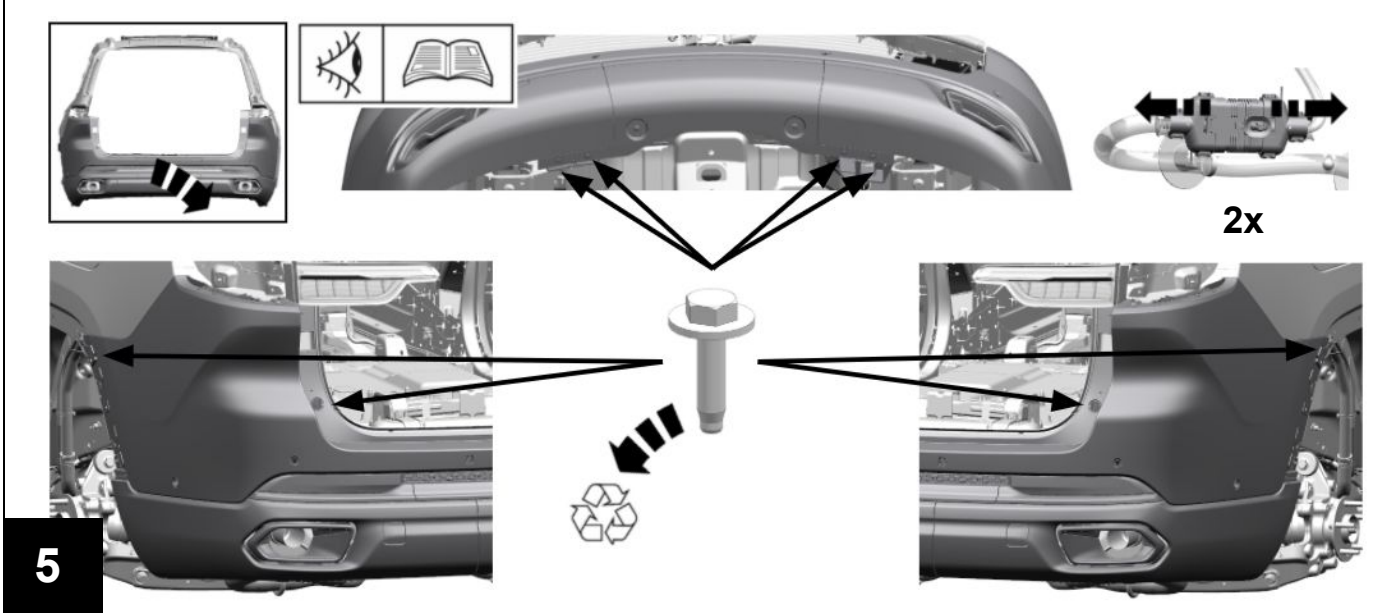
**2**



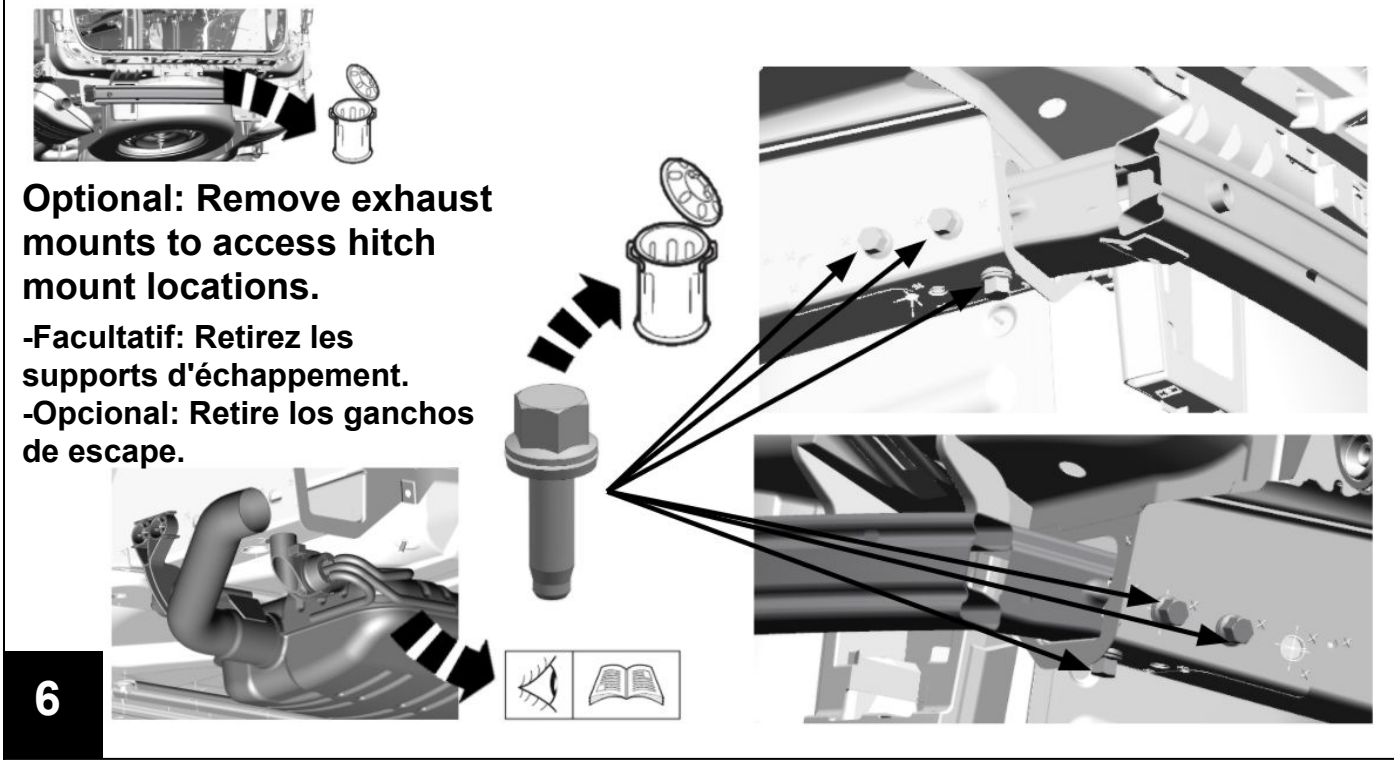
**3**



4



5



6

**Optional: Remove exhaust mounts to access hitch mount locations.**

- Facultatif: Retirez les supports d'échappement.
- Opcional: Retire los ganchos de escape.

**7**

165 Nm

25 Nm

**B**

Reinstall exhaust mounts if they were removed.

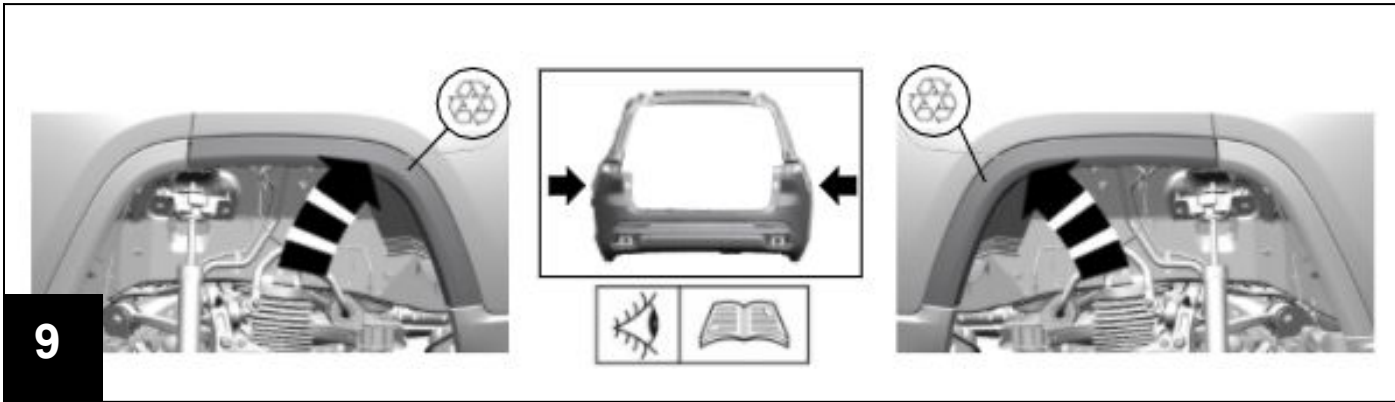
-Réinstaller les supports d'échappement si nécessaire.  
-Vuelva a instalar los ganchos de escape si es necesario.

**8**

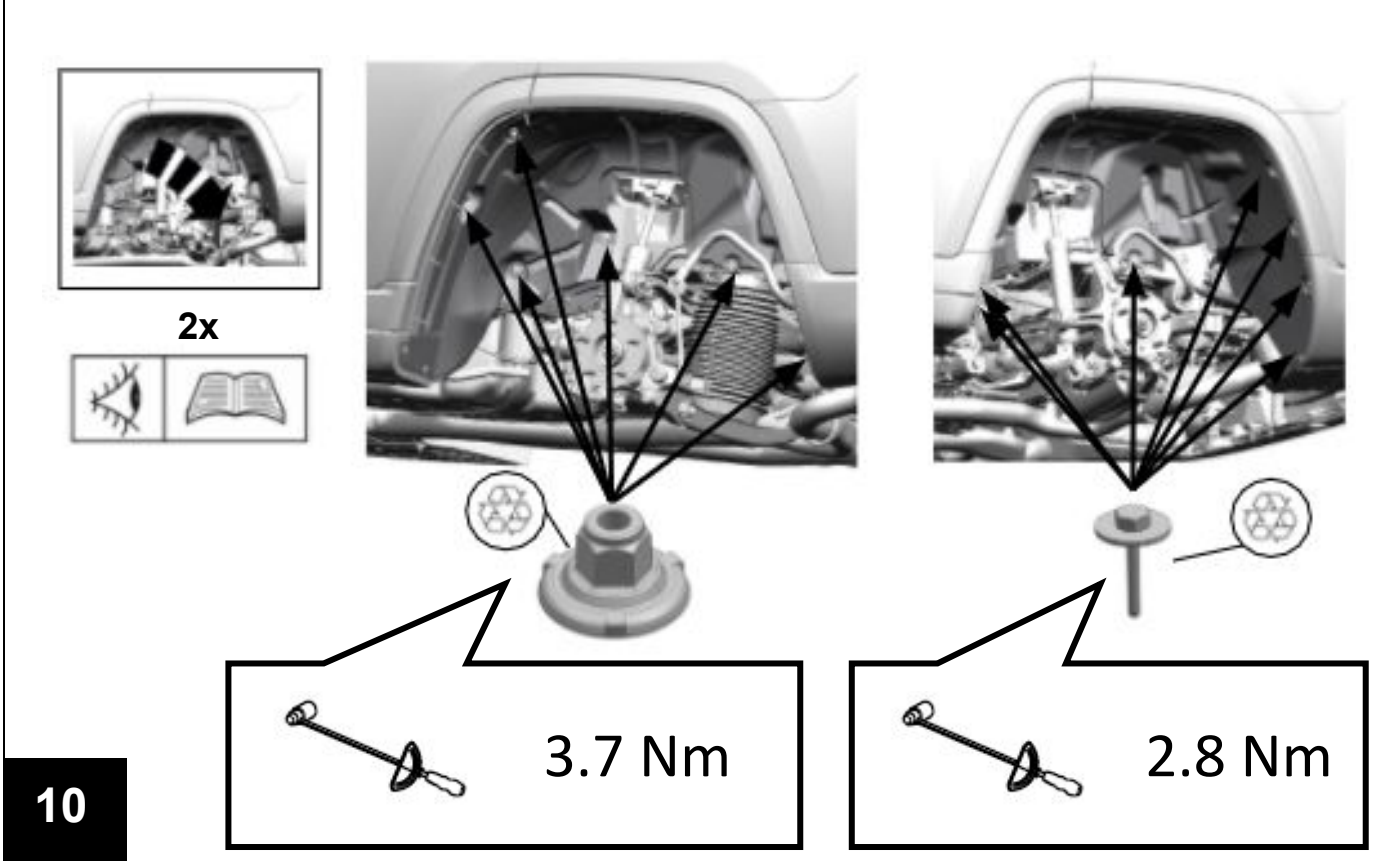
2x

3.2 Nm





9



10



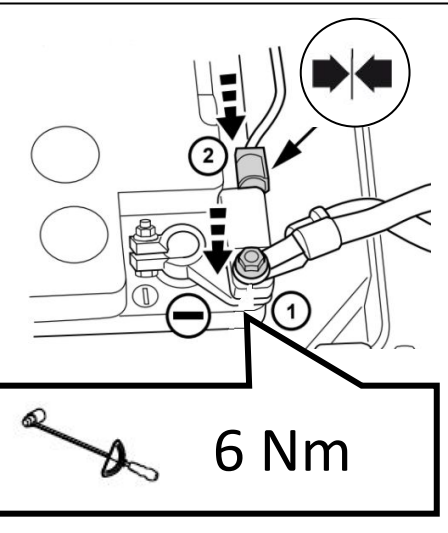
11

**Below driver seat, disconnect battery.**

-Debajo del asiento del conductor, vuelva a conectar la batería

-Debajo del asiento del conductor, vuelva a conectar la batería

12



6 Nm