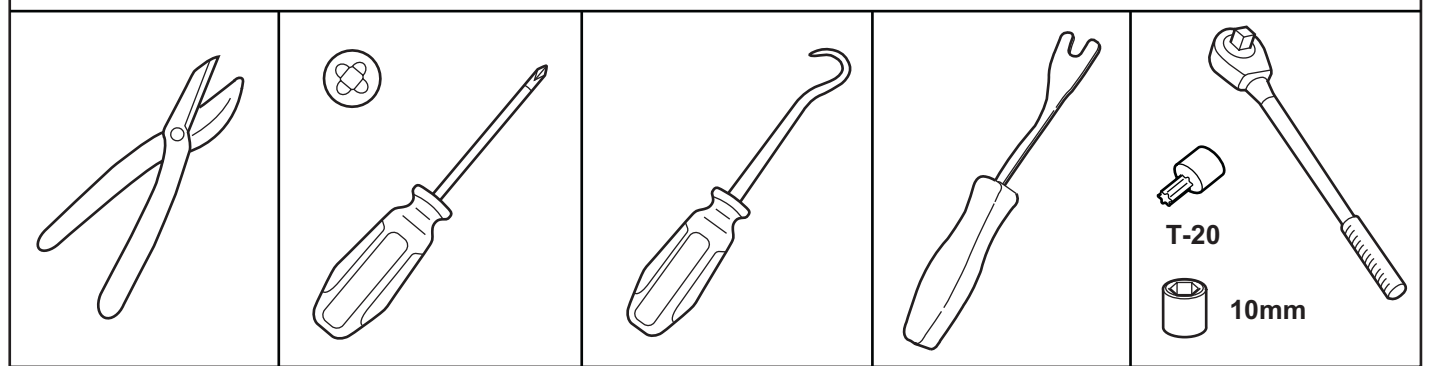
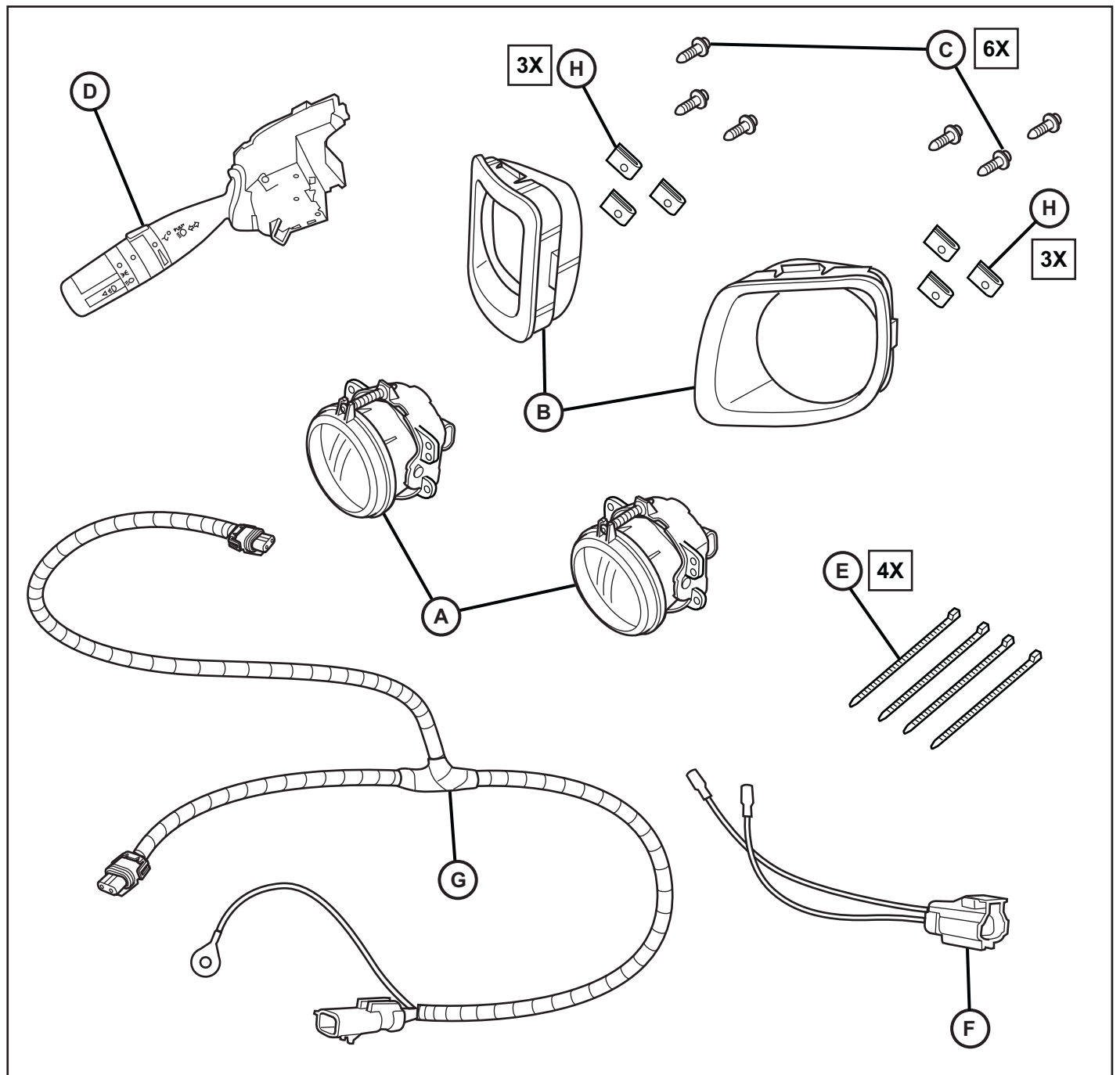
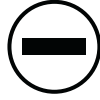
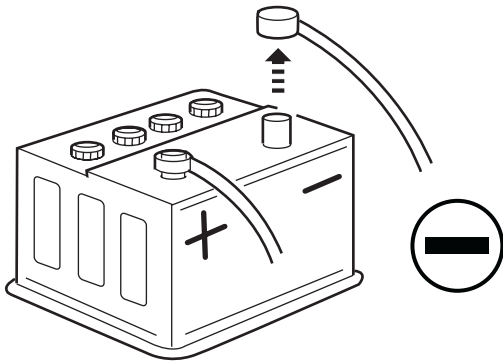




# CHRYSLER PT CRUISER

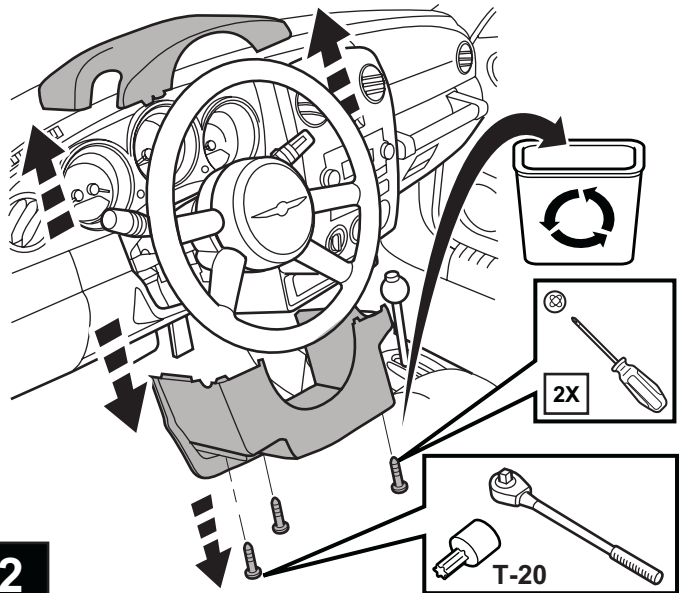
## Fog Lamp Kit





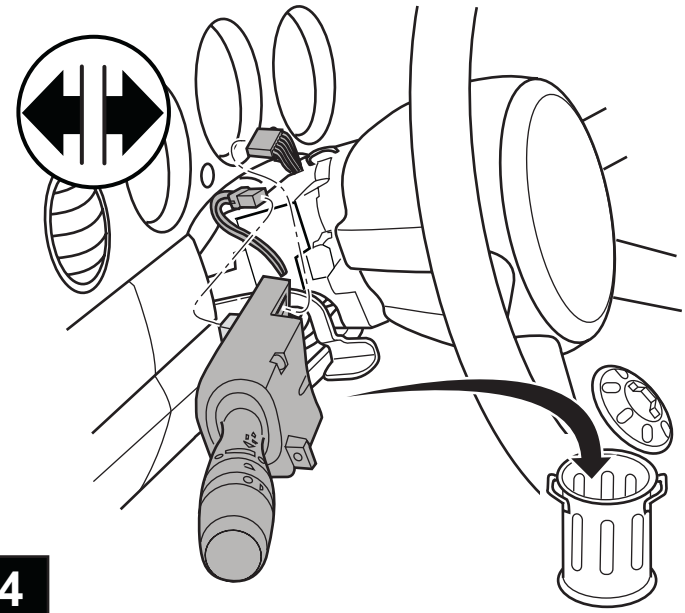
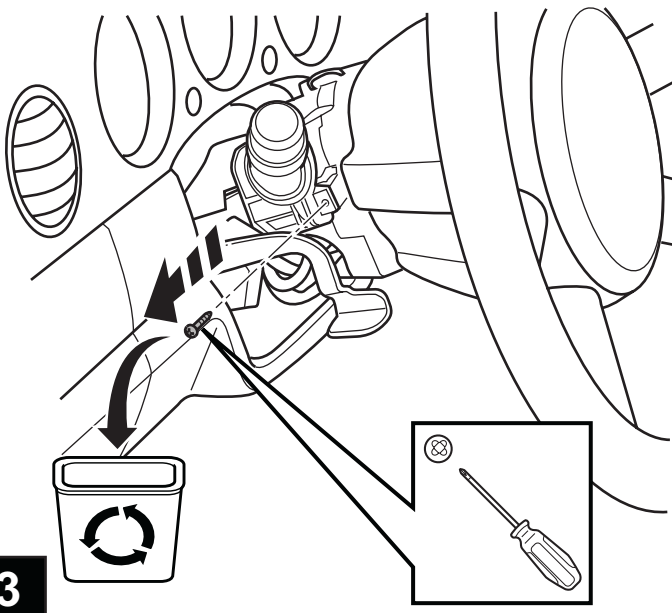
1

2



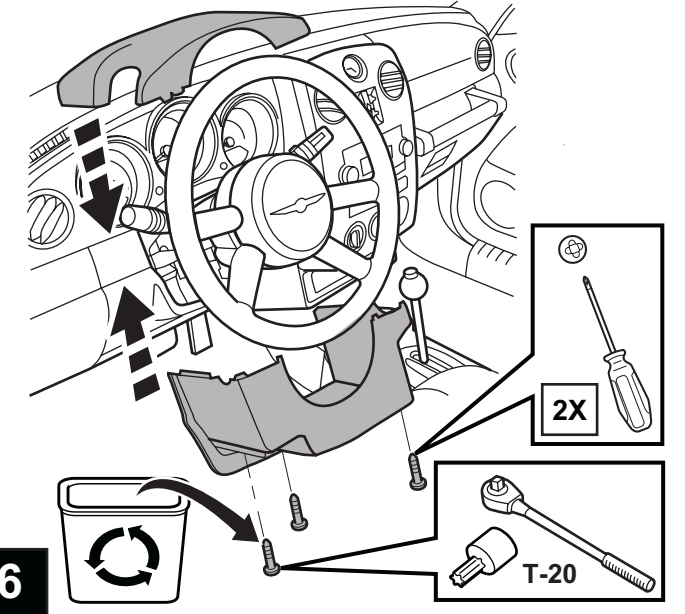
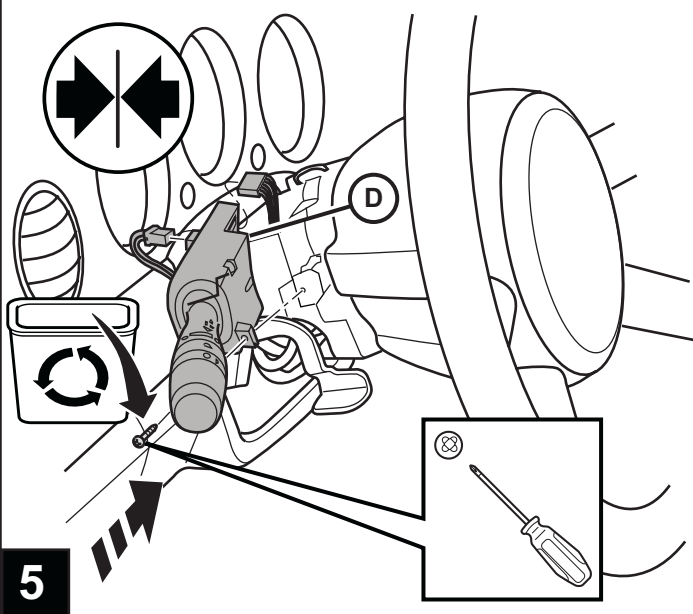
3

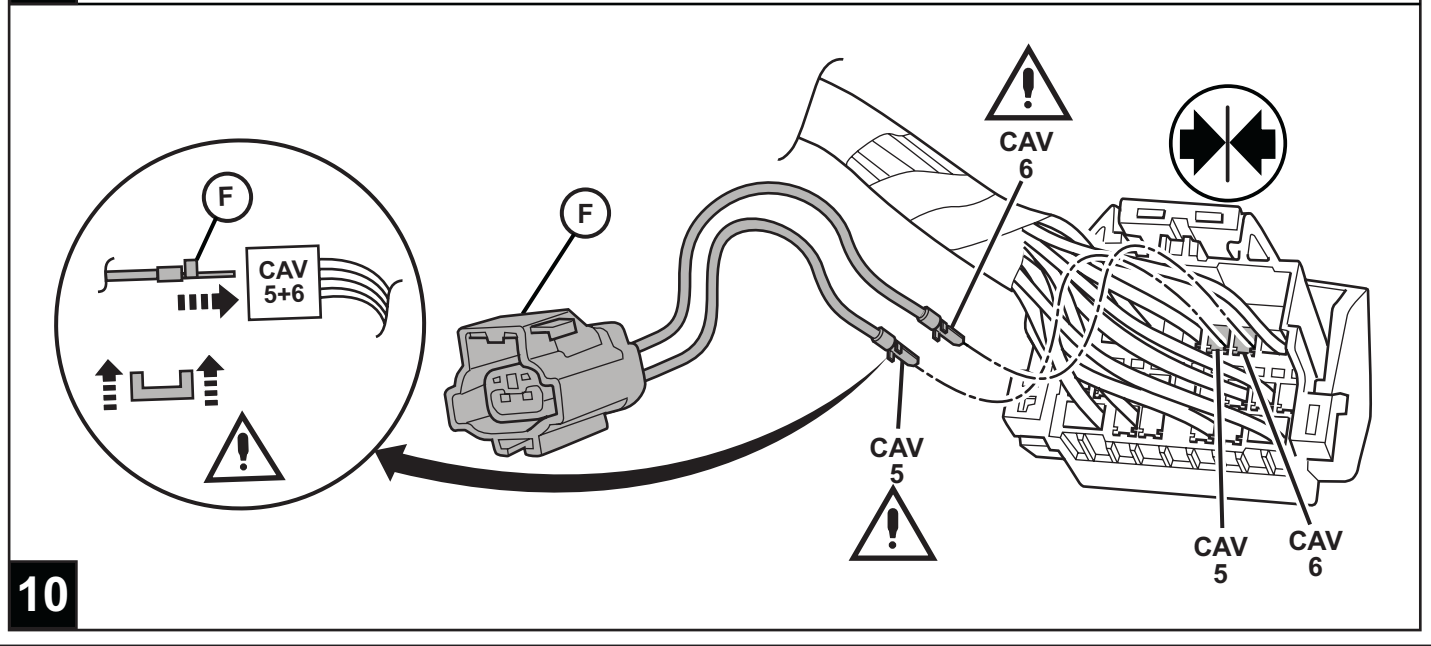
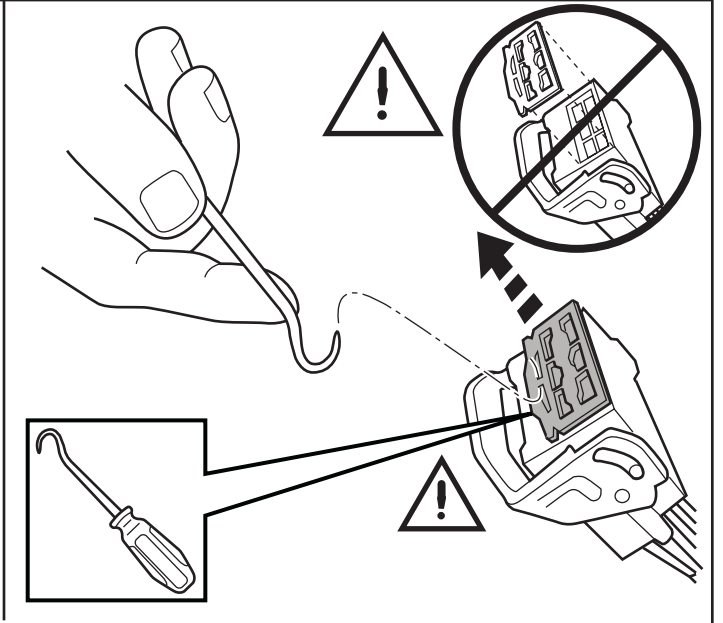
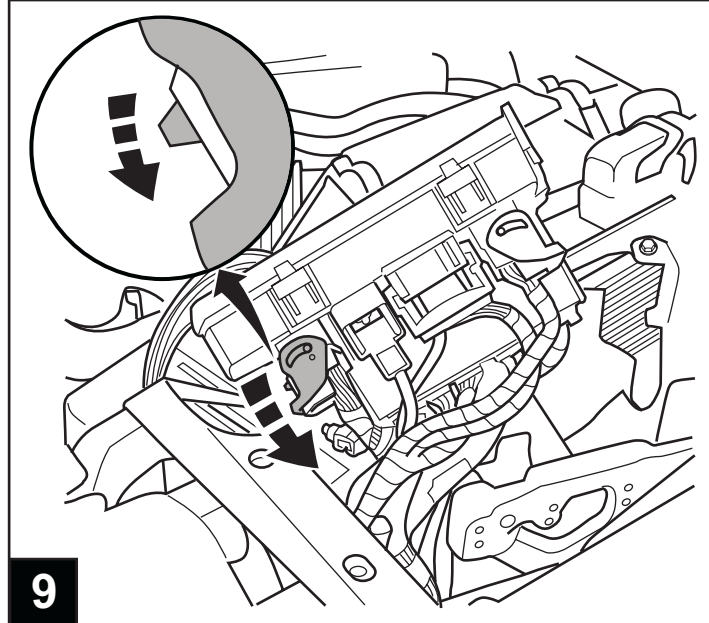
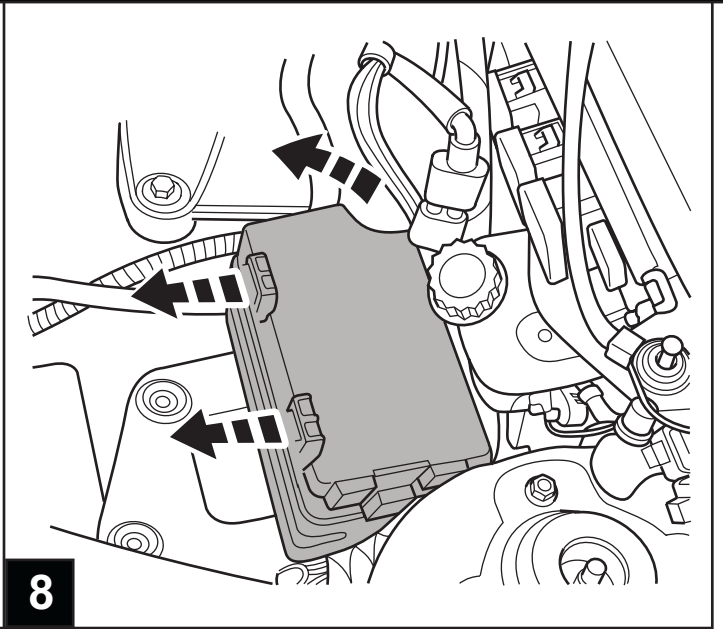
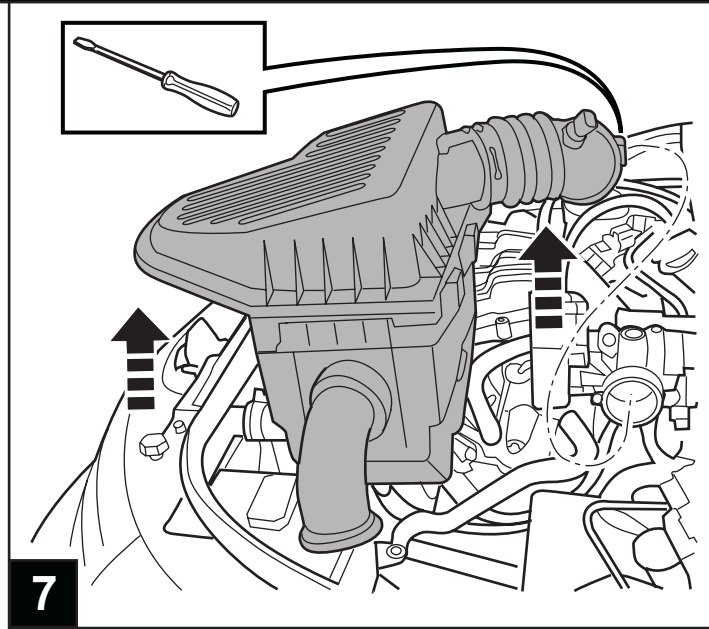
4

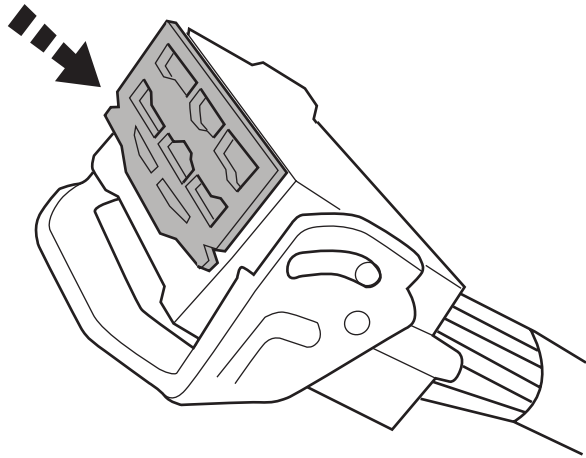


5

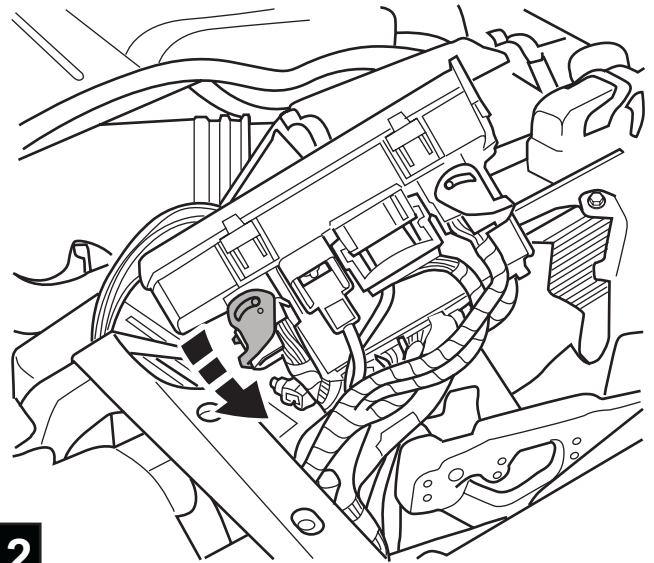
6



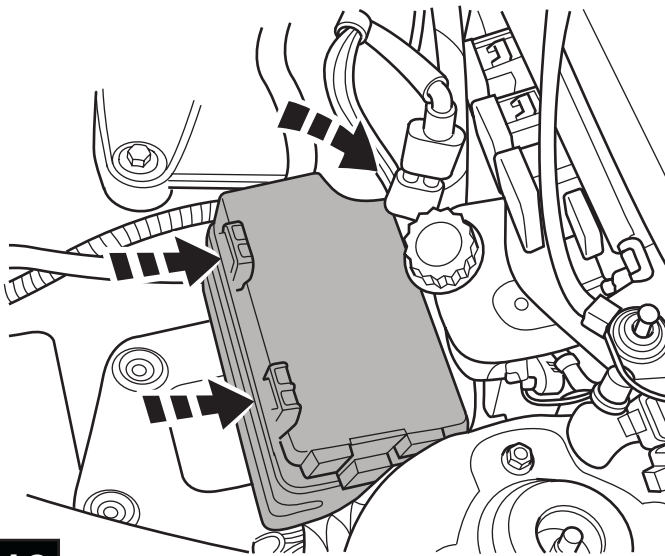




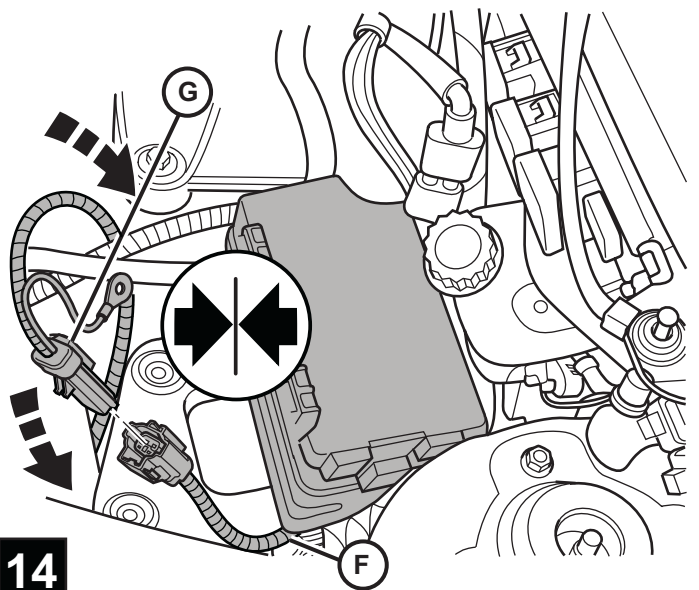
11



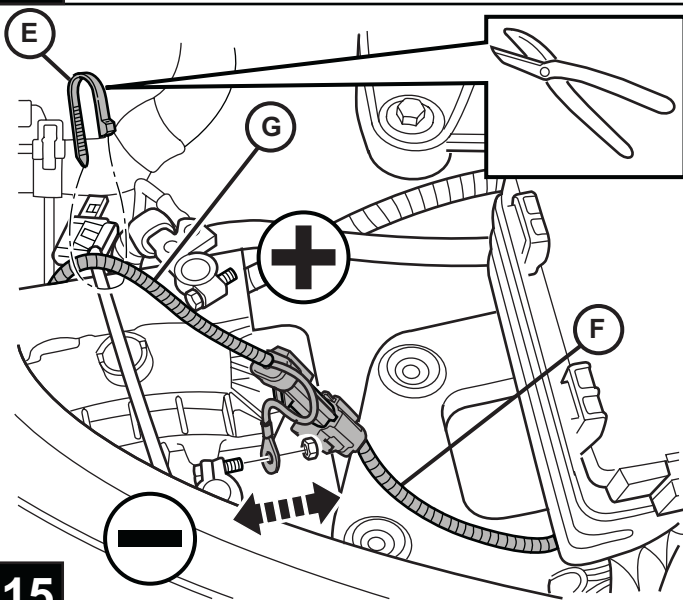
12



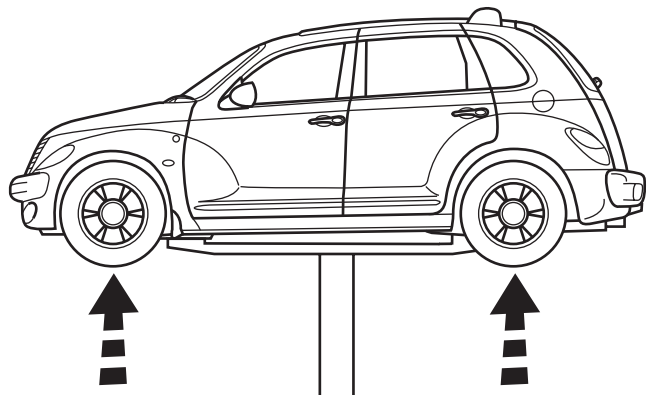
13



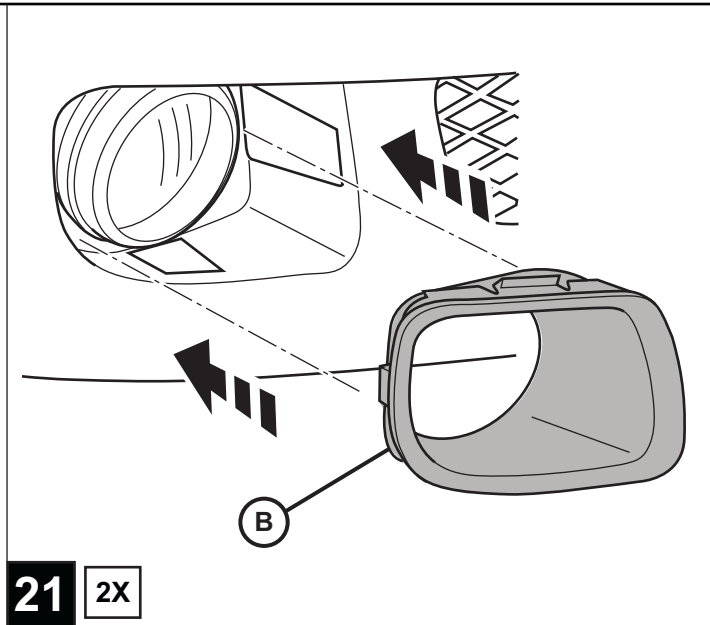
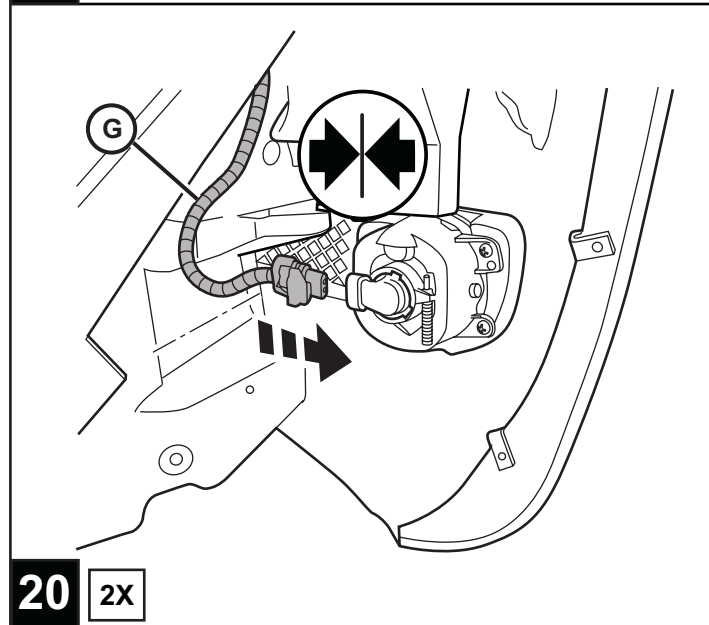
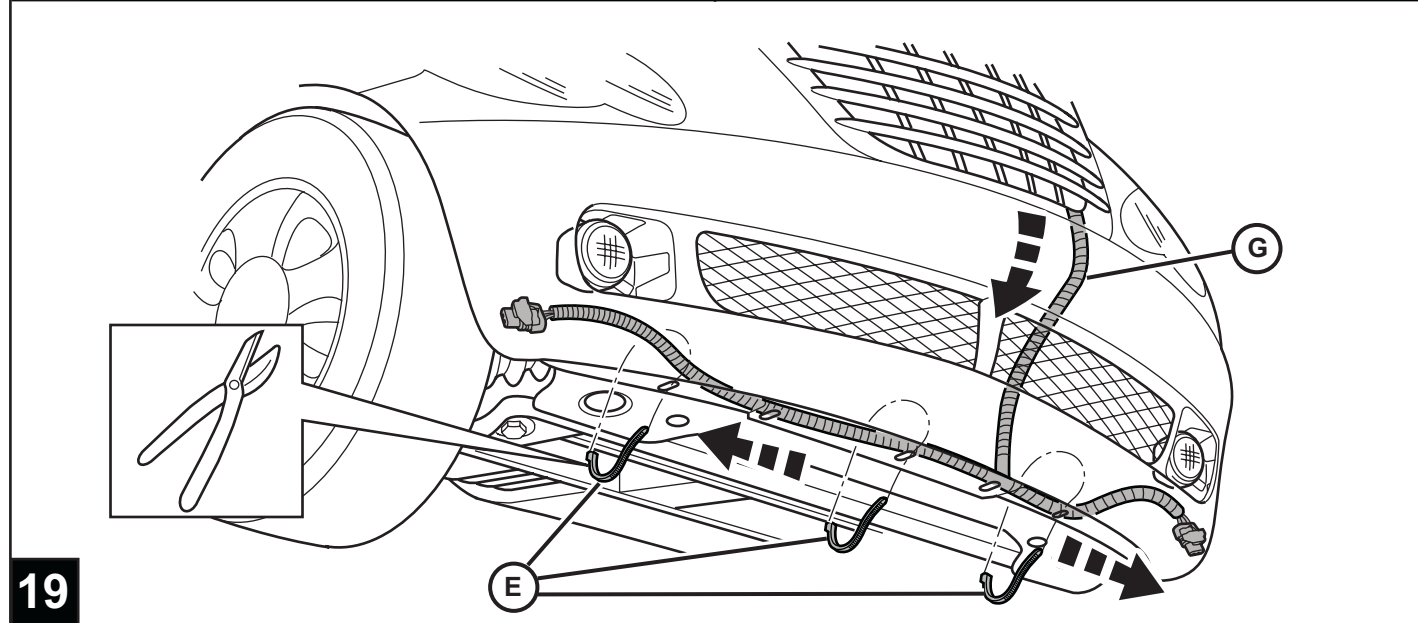
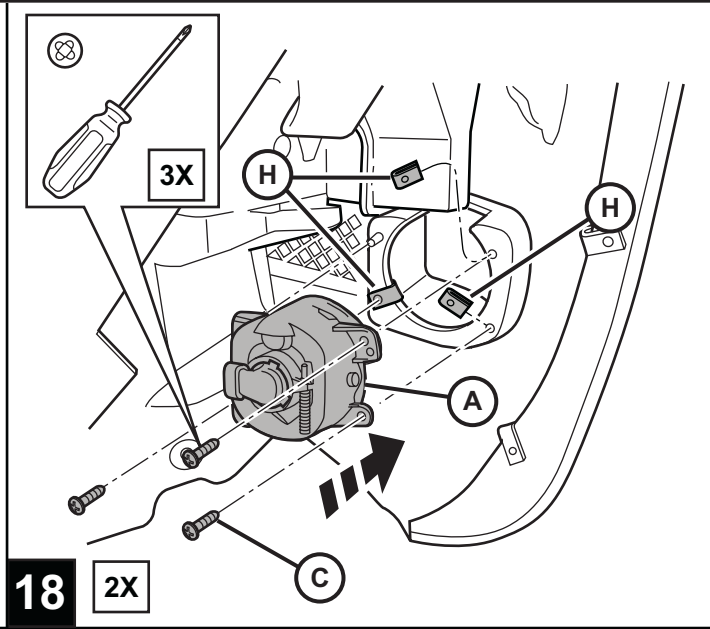
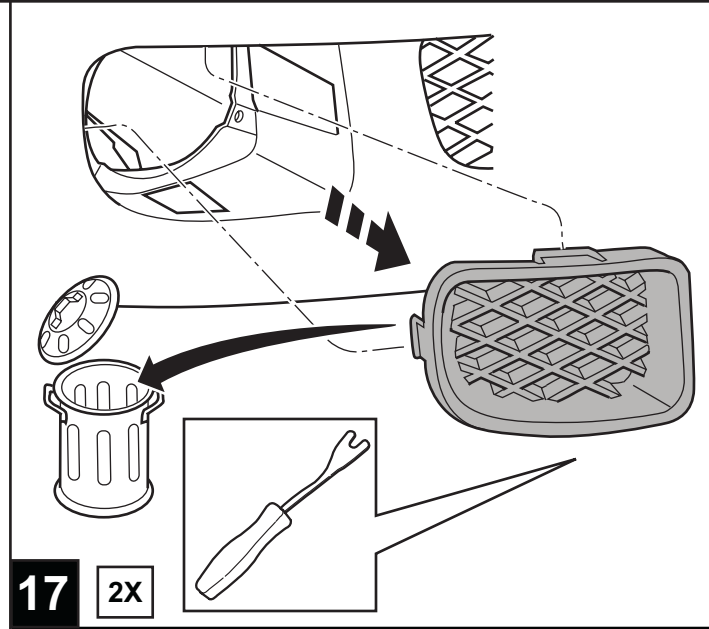
14

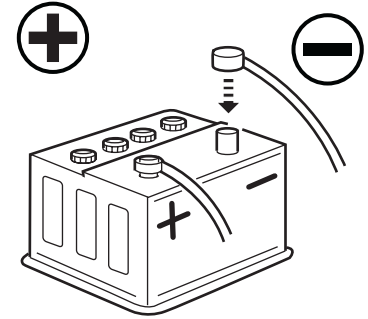
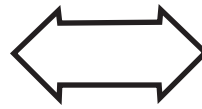
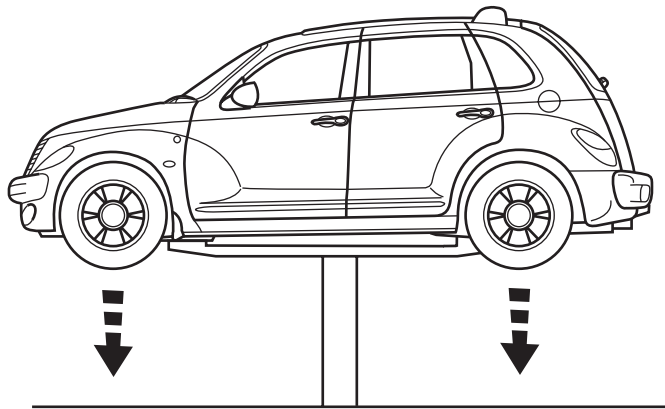


15



16





22

Re-connect battery. Use a diagnostic STARSCAN tool so that the front control module is reconfigured and recognizes the front fog lamps. Follow procedure shown below:

**IN THE INITIAL START UP SCREEN**

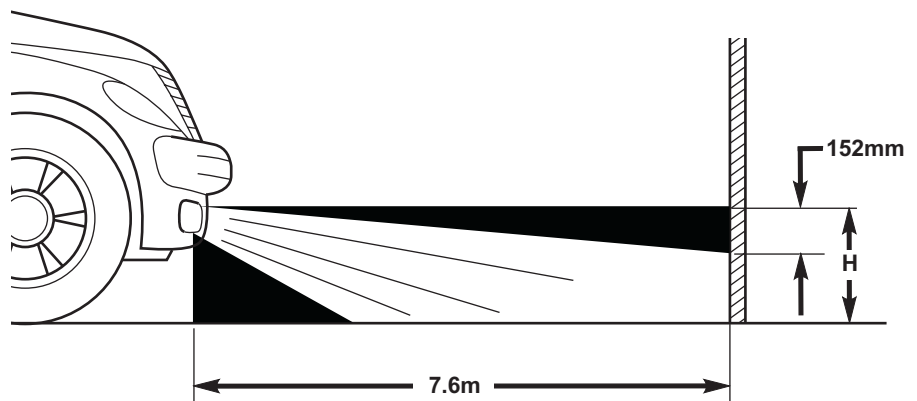
- PRESS ----- **VEHICLE PREPARATION**
- TOGGLE DOWN AND HIGHLIGHT ----- **ENABLE FRONT FOG LAMPS**
- PRESS ----- **START**
- PRESS ----- **NEXT>**
- PRESS ----- **ENABLE**

**VERIFY FRONT FOG LAMP STATUS**

*VERIFY APPLICABLE COUNTRY CODE FRONT FOG LAMPS DROPOUT STATE (DEFAULT SHOULD BE US/CAN/MEX).*

- PRESS ----- **NEXT>**
- PRESS ----- **FINISH**

Front fog lamps will be functional when park lamps or low beam lamps are activated. Front fog lamps will shut off when high beam lamps are activated. (USA/CAN/ MEX regulation).



23

Vuelva a conectar la batería. Use una herramienta de diagnóstico STARSCAN para que el módulo de control delantero se reconfigure y reconozca los faros antiniebla delanteros. Siga el procedimiento que se muestra a continuación.

#### EN LA PANTALLA DE CONFIGURACIÓN INICIAL

- PRESIONE ----- **VEHICLE PREPARATION (Preparación del vehículo)**
- VAYA HACIA ABAJO USANDO EL BOTÓN ADECUADO Y RESALTE -----  
**ENABLE FRONT FOG LAMPS (Activar faros antiniebla delanteros)**
- PRESIONE ----- **START (Comenzar)**
- PRESIONE ----- **NEXT> (Siguiendo)**
- PRESIONE ----- **ENABLE (Activar)**

VERIFIQUE EL ESTADO DE LOS FAROS ANTINIEBLA DELANTEROS

VERIFIQUE EL CÓDIGO DE PAÍS CORRESPONDIENTE DEL ESTADO MODO DE DESACTIVACIÓN DE LOS FAROS ANTINIEBLA DELANTEROS (EL VALOR PREDETERMINADO DEBE SER US/CAN/MEX).

- PRESIONE ----- **NEXT> (Siguiendo)**
- PRESIONE ----- **FINISH (Terminar)**

Los faros antiniebla delanteros se pondrán en funcionamiento cuando se activen las luces de estacionamiento o las luces bajas. Los faros antiniebla delanteros se apagarán cuando se activen las luces altas. (Regulación US/CAN/MEX)

**23AS**

Rebrancher le fil de batterie. Utiliser un outil de diagnostic STARSCAN de manière à reconfigurer le module de console avant afin qu'il reconnaisse les antibrouillards avant. Suivre la procédure ci-dessous.

#### DANS L'ÉCRAN INITIAL

- APPUYER SUR ----- **VEHICLE PREPARATION (PRÉPARATION DU VÉHICULE)**
- DÉFILER VERS LE BAS ET METTRE EN VALEUR -----  
**ENABLE FRONT FOG LAMPS (ACTIVER LES ANTIBROUILLARDS AVANT)**
- APPUYER SUR ----- **START (DÉBUT)**
- APPUYER SUR ----- **NEXT> (SUIVANT)**
- APPUYER SUR ----- **ENABLE (ACTIVER)**

VÉRIFIER L'ÉTAT DES ANTIBROUILLARDS AVANT

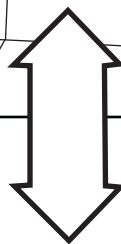
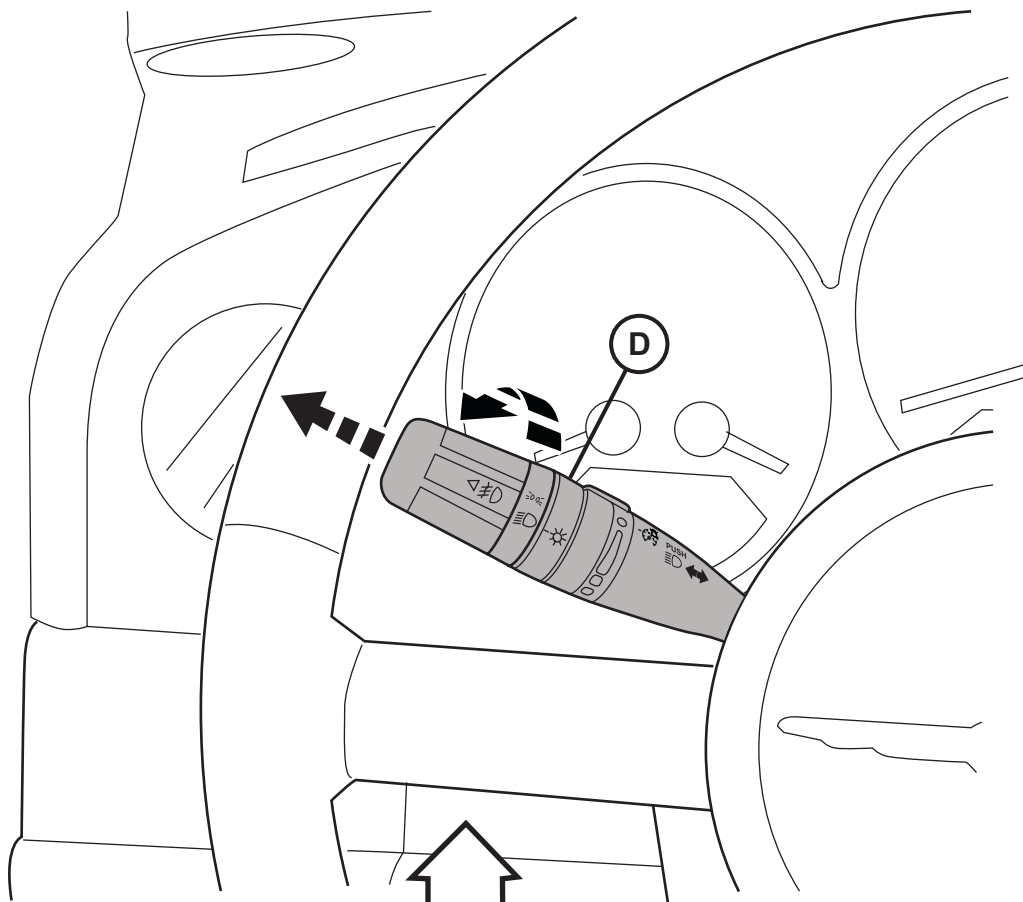
VÉRIFIER LE CODE DE PAYS APPLICABLE POUR L'ÉTAT DES ANTIBROUILLARDS AVANT (LE PAYS PAR DÉFAUT DOIT ÊTRE US/CAN/MEX).

- APPUYER SUR ----- **NEXT> (SUIVANT)**
- APPUYER SUR ----- **FINISH (TERMINER)**

Les antibrouillards avant s'allument lorsque les feux de position ou de croisement sont activés. Les antibrouillards avant s'éteignent lorsque les feux de route sont activés. (réglementation US/CAN/MEX).

**23AF**

24



25

