



Tools Needed:

- 10mm socket
- Socket wrench
- Marker
- Center punch
- 10mm drill bit
- Riv-nut gun w/M6 x 1.0 threaded spindle
- Torque wrench
- Electric or pneumatic drill

KIT CONTENTS:

- 1 Driver side trailer tow mirror,
- 1 Passenger side trailer tow mirror
- 1 Driver side support door bracket;
- 1 Passenger side support door bracket
- 6 Riv-nuts
- 6 bolts
- 6 attachment nuts

TRAILER TOW MIRRORS

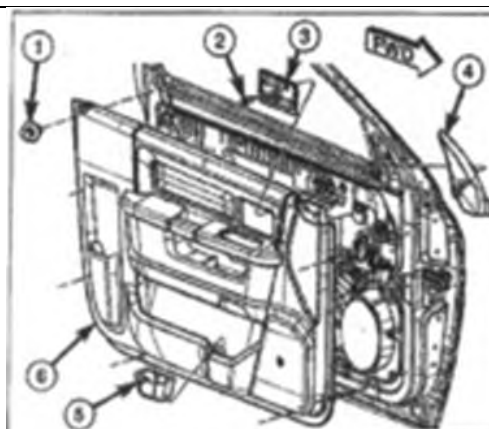
RAM Truck (DS)

Durango (HB)

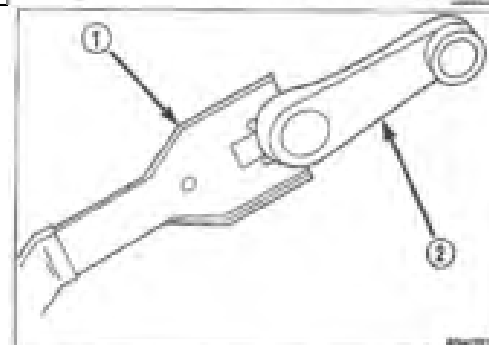
Dakota (ND)

NOTE: The following instruction applies to the driver & passenger doors.

1. Remove the screw (2) that secures the interior door handle trim (3) to the interior panel (6).
2. Remove the interior door handle trim (3) from the interior door panel. (6)



3. If equipped, remove the manual window crank (1) using a window crank removal tool (2).





TRAILER TOW MIRRORS

RAM Truck (DS)

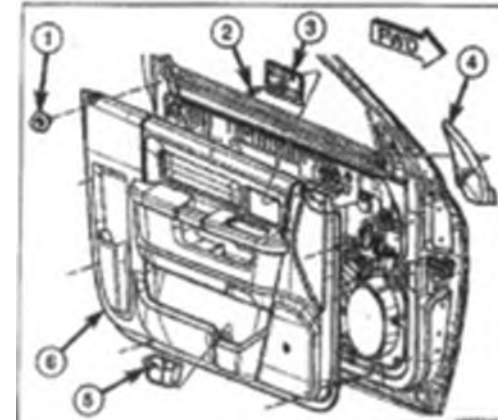
Durango (HB)

Dakota (ND)

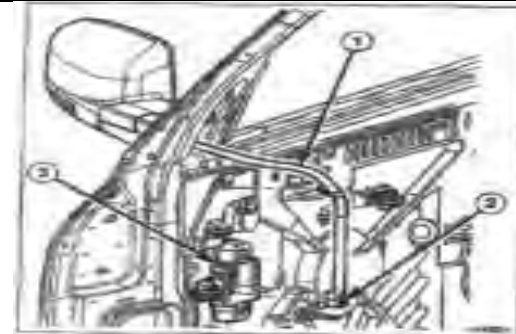
4. Remove the six screws (1) that secure the door trim panel (6).
5. Using a trim stick C-4755 or equivalent, remove the mirror trim cover (4).

CAUTION: The door trim panel is attached to the door by molded plastic retaining clips that are integral to the door trim panel. Do not pull the door trim panel directly off of the door or damage to the trim panel and/or the power switch assembly will occur.

6. Lift the door trim panel straight upward to disconnect the molded plastic retaining clips from the door.
7. If equipped, disconnect the door wire harness from the power door switch assembly and remove the door trim panel.



8. If equipped, disconnect the wire harness connector (2) from the door module (3) and separate the support clip.
9. Remove the three nuts (2) that secure the mirror to the door and carefully remove the mirror.





TRAILER TOW MIRRORS

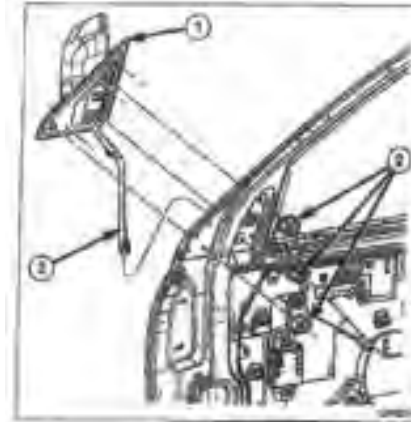
RAM Truck (DS)

Durango (HB)

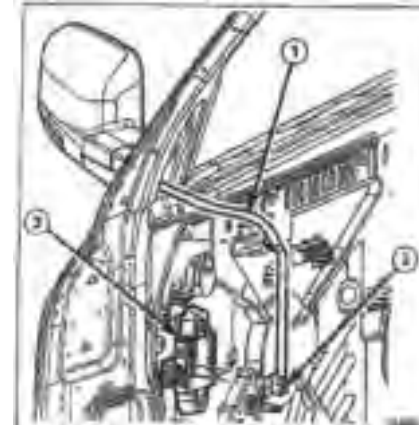
Dakota (ND)

NOTE: "Follow stages 23 - 32, if necessary, for truck old model DS RAM only.

10. Once you have removed the "old" mirrors, position the wire harness (3) through the door.
11. Position the trailer tow mirror (1) onto the door.
12. Install the three nuts (2) that secure the trailer tow mirror to the door. Tighten the nuts to 7 N-m (80 inch pounds)



13. If equipped, connect the wire harness connector (2) to the door module (3).



14. Install the left and right front door panels.
 - a. **NOTE: MAKE CERTAIN WIRES ARE NOT PINCHED, CUT OR DAMAGED DURING INSTALLATION OF THE DOOR PANELS.**



TRAILER TOW MIRRORS

RAM Truck (DS)

Durango (HB)

Dakota (ND)

15. If equipped, connect the wire harness connector to the power door switch assembly.

CAUTION: The door trim panel is attached to the door by molded plastic retaining clips that are integral to the door trim panel. Do not force the door trim panel onto the door or damage to the trim panel and/or the power switch assembly may occur.

16. Position the door trim panel and align the molded plastic retaining clips to the door.

17. Push the door trim panel straight downward until all of the retaining clips are fully engaged to the door.

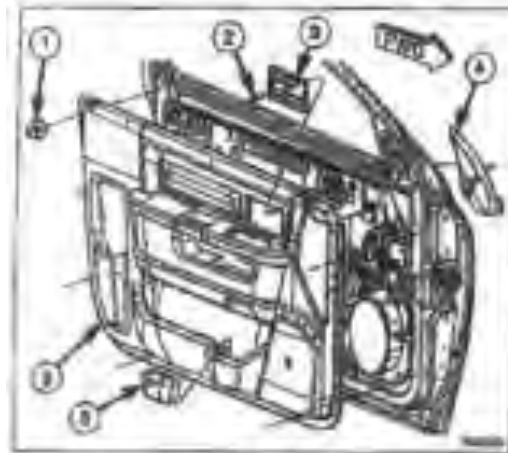
18. Install the six screws (1) that secure the door trim panel to the door (6).

19. If equipped, install the manual window crank.

20. Position the interior door handle trim (3) onto the interior door panel (6).

21. Install the screw (2) that secures the interior door handle trim to the interior door panel. Tighten the screws securely.

22. Install the mirror trim cover (4).



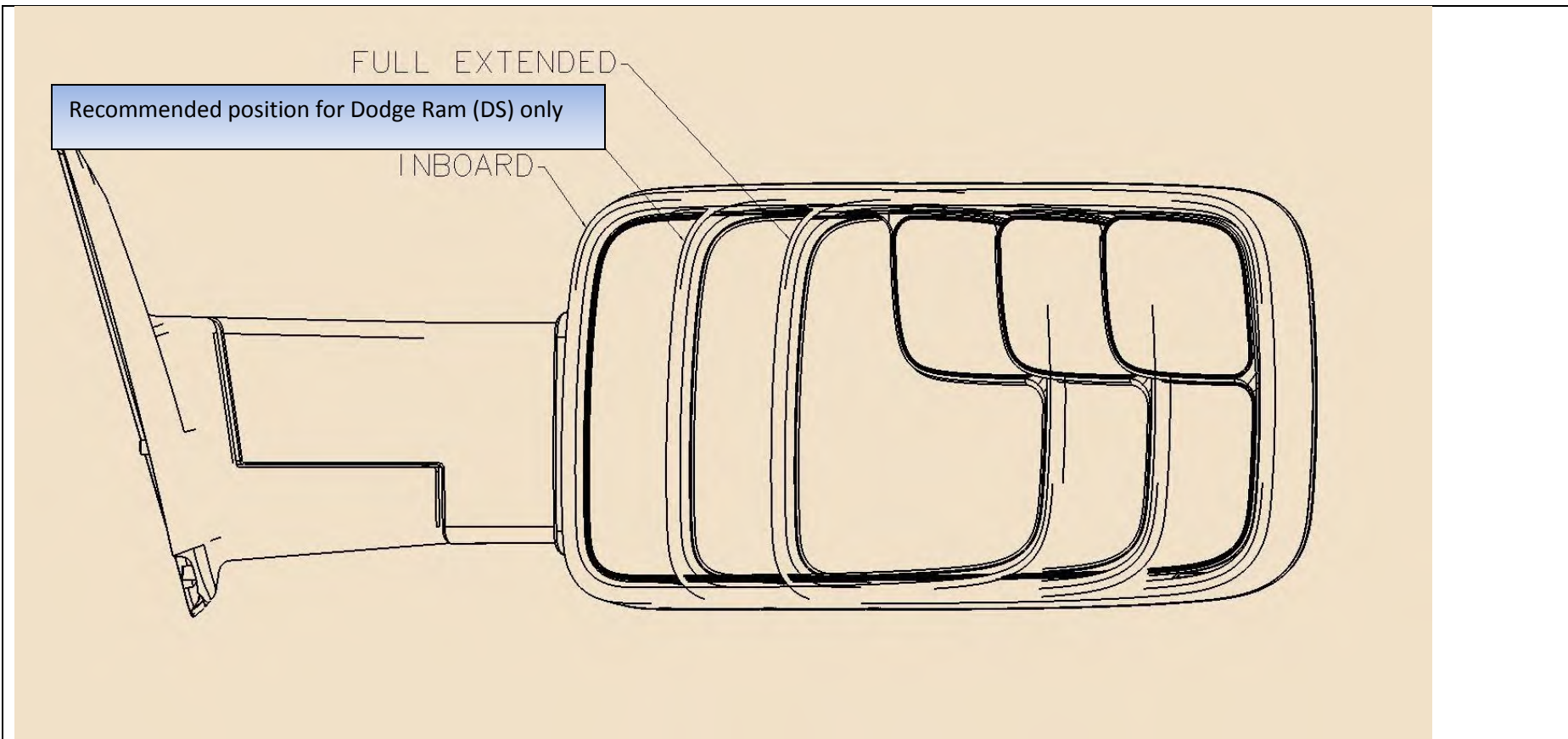


TRAILER TOW MIRRORS

RAM Truck (DS)

Durango (HB)

Dakota (ND)





TRAILER TOW MIRRORS

RAM Truck (DS)

Durango (HB)

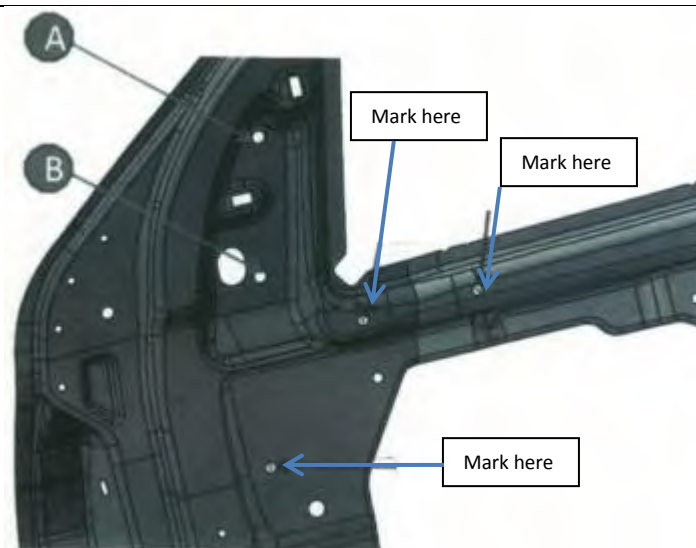
Dakota (ND)

NOTE: “Follow stages 23 - 32, if necessary, for truck old model DS RAM only.

23. Place the bracket (68078242AA – passenger side & 68078243AA – driver side) on the door inner panel over the mirror stud locations A & B. Visually align the bracket to the door as shown. Bias the bracket as far forward as possible to allow clearance between a larger flange mirror attachment nut and the bracket flange at location B.

24. While holding the bracket in place, install (2) new 18.0 mm diameter nuts on the mirror studs at locations A & B by hand tightening. New nuts are provided in the kit.

25. Mark the center location on the door inner panel of the (3) bracket attachment holes noted by “Mark here”.





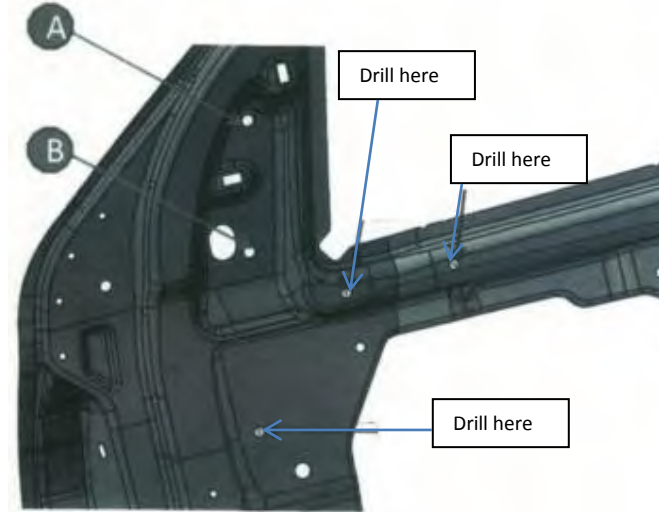
TRAILER TOW MIRRORS

RAM Truck (DS)

Durango (HB)

Dakota (ND)

26. Remove the mirror and save the (2) new nuts from the mirror studs at location A & B. and remove the bracket.
27. Drill a 10.0 mm diameter hole at the center mark of the (3) locations noted by "Drill here". These holes are for the Riv-nuts.
28. Using a "Riv-nut" gun with an M6 x 1.0 threaded spline, install a Riv-nut (06507161AA) at each of the (3) new drilled holes. New Riv-nuts are provided in the kit.





Les outils ont eu besoin :

- douille de 10mm
- Clé à douille
- Marqueur
- Poinçon central
- peu de foret de 10mm
- axe fileté par 1.0 du pistolet w/M6 X de Riv-écrou
- Clé dynamométrique
- Foret électrique ou pneumatique

CONTENU DE KIT :

- 1 miroir latéral de remorquage de bas de page de conducteur,
- 1 parenthèse latérale de porte de soutien de bas de page de passager de remorquage de conducteur latéral du miroir
- 1 Riv-écrous latéraux de
- 1 de passager de soutien parenthèse
- 6 de porte
- 6 boulons 6 écrous d'attachement

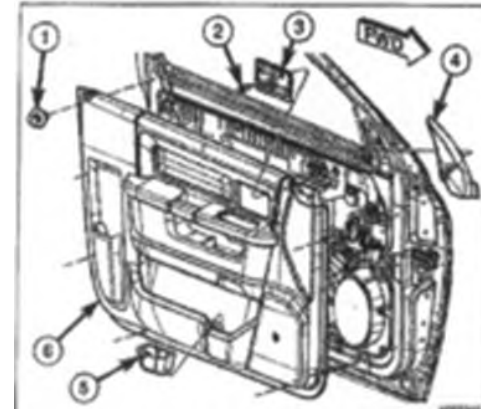
TRAILER TOW MIRRORS

RAM Truck (DS)

Durango (HB)

Dakota (ND)

1. * Retirez la vis (2) qui assure la poignée de la porte intérieure trim (3) à l'intérieur panel (6). Sisl * Retirez la poignée de la porte intérieure trim (3) de l'intérieur panneau de la porte. (6)





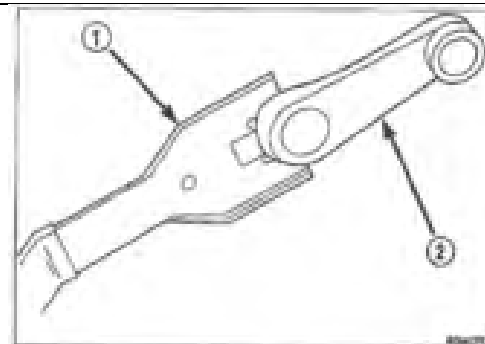
TRAILER TOW MIRRORS

RAM Truck (DS)

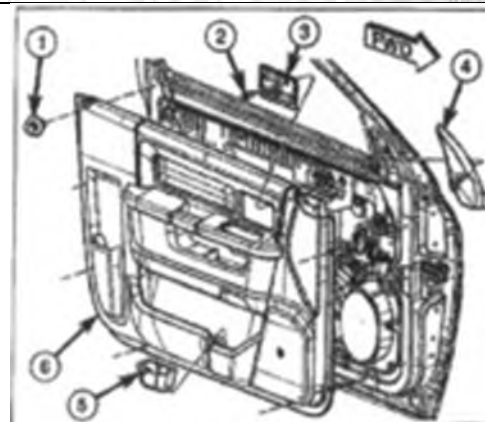
Durango (HB)

Dakota (ND)

2. SISI * si équipé, retirez la fenêtre du manuel manivelle (1) en utilisant une fenêtré outil Suppression manivelle (2).



3. Retirez les six vis (1) qui fixent la porte trim panel (6). Using a trim stick C-4755 or equivalent, remove the mirror trim cover (4).
4. **Attention : la porte trim panel est joint à la porte par clips en plastique moulé qui font partie intégrante de la porte trim panel. Ne tirez pas la porte trim panel directement hors de la porte ou du panneau de garniture de dommages et/ou l'interrupteur d'alimentation assemblée va survenir. Lift the door trim panel straight upward to disconnect the molded plastic retaining clips from the door.**
5. Si équipé, déconnectez la porte faisceau de câblage de l'alimentation porte switch assemblée et retirez la porte trim panel.





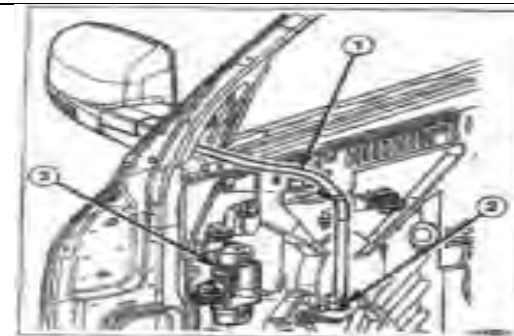
TRAILER TOW MIRRORS

RAM Truck (DS)

Durango (HB)

Dakota (ND)

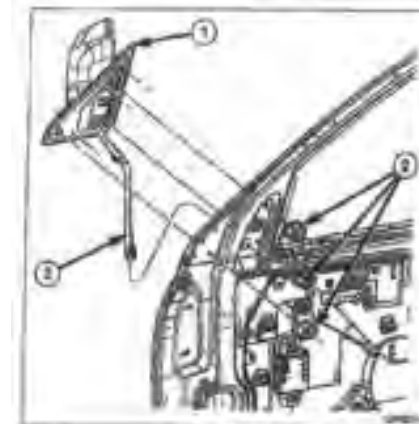
6. Si équipé, débranchez le connecteur du faisceau de câblage (2) du module de porte (3) et distinctes l'appui clip.
7. Retirez les trois nuts (2) qui fixent le miroir de la porte et retirez avec précaution le miroir.



REMARQUE: Pour les camions de RAM ou plus sans renfort de porte, procéder aux

étapes 23 à 32, d'abord avant l'étape # 10.

8. Une fois que vous avez retiré le "vieux" miroirs, position le faisceau de câblage (3) par la porte.
9. Position la remorque tow miroir (1) sur la porte.
10. Installer les trois écrous (2) qui fixent la remorque tow miroir à la porte. Serrez les écrous à 7 N-m (80 pouces livres)





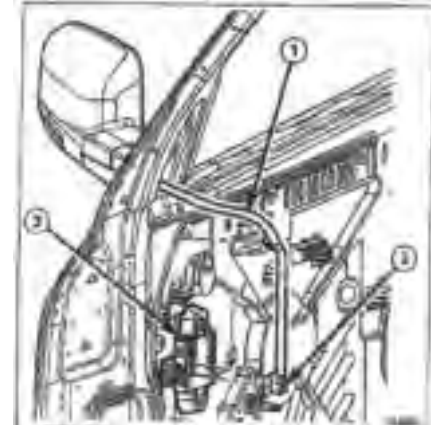
TRAILER TOW MIRRORS

RAM Truck (DS)

Durango (HB)

Dakota (ND)

11. Si équipé, connectez le faisceau de câblage connecteur (2) au module de porte (3).



12. Installer les panneaux de porte avant gauche et droit.

REMARQUE : certains fils ne sont pas coincés, couper ou endommagé au cours de l'installation des panneaux de porte.

13. Si équipé, connectez le faisceau de câblage au connecteur d'alimentation Commutateur porte assemblée.

Attention : La porte trim panel est joint à la porte par clips en plastique moulé qui font partie intégrante de la porte trim panel. Ne pas forcer la porte trim panel sur la porte ou de détérioration du panneau de garniture et/ou l'interrupteur d'alimentation assemblée peut se produire.

14. Trim position la porte et alignez le panneau en plastique moulé par clips de fixation de la porte.

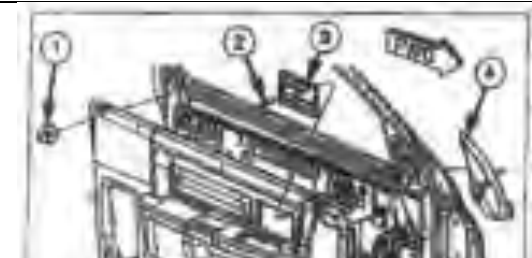
15. Poussez la porte droite trim panel la baisse jusqu'à ce que tous les clips de fixation sont pleinement engagés à la porte.

16. Installer les six vis (1) qui fixent le panneau porte trim à la porte (6).

17. Si équipé, installer le manuel fenêtre manivelle.

18. Trim position l'intérieur poignée de la porte (3) sur le panneau de la porte intérieure (6).

19. Installez la vis (2) qui maintient la poignée de la porte l'intérieur découper à l'intérieur du





TRAILER TOW MIRRORS

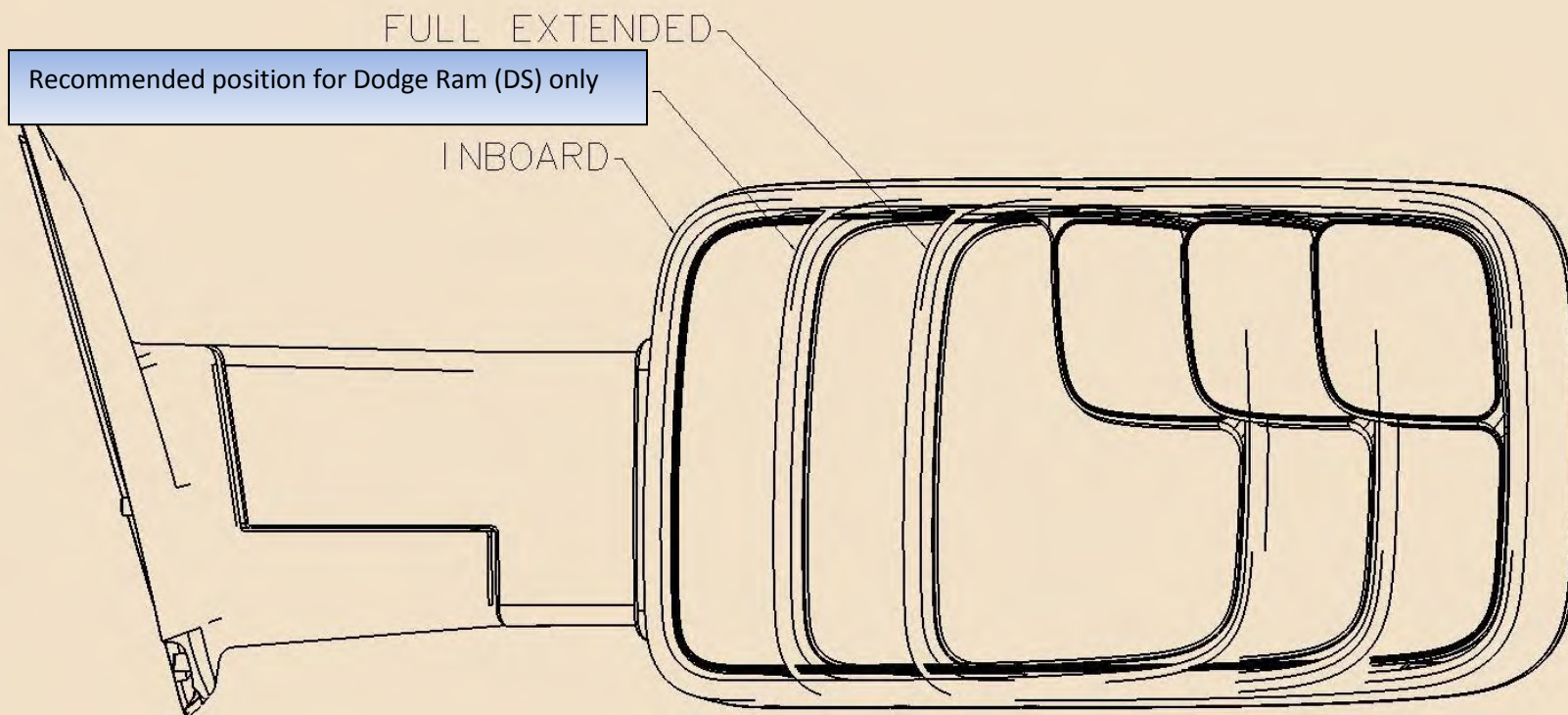
RAM Truck (DS)

Durango (HB)

Dakota (ND)

panneau de la porte. Serrez les vis.

20. Installez le miroir trim couvrir (4).





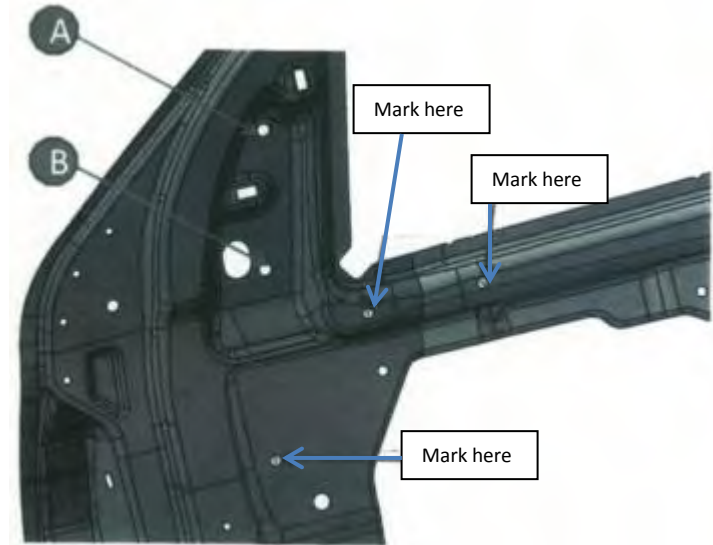
TRAILER TOW MIRRORS

RAM Truck (DS)

Durango (HB)

Dakota (ND)

21. Placez le support (68078242AA - côté passager & 68078243AA - le pilote côté) sur la porte intérieure panneau sur le miroir stud emplacements A & B. VISUELLEMENT alignez le support de la porte, comme illustré. La partialité support plus en avant possible de permettre de déminage entre un plus grand attachement écrou et la bride miroir support bride à l'emplacement B.
22. Tout en tenant le support en place, installez (2) nouveau 18,0 mm de diamètre nuts sur le miroir goujons à des endroits A & B par un serrage. Nouveau nuts sont fournis dans la trousse.
23. Le Centre marque le centre situé sur la porte du panneau interne le (3) support trous de fixation noté par "marque ici".





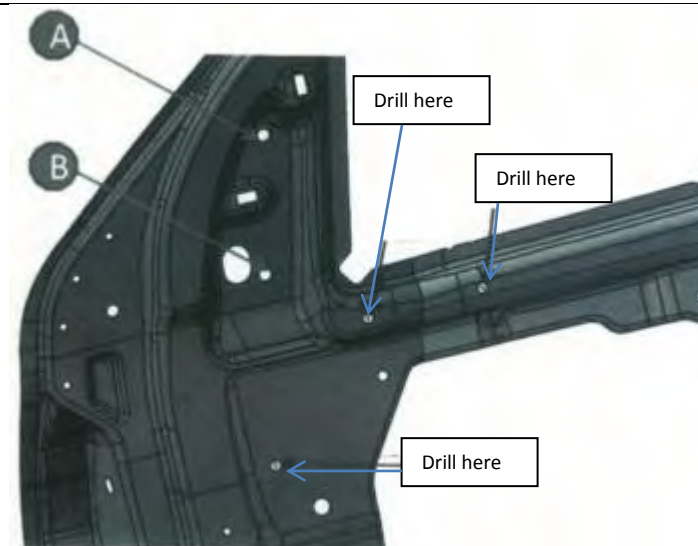
TRAILER TOW MIRRORS

RAM Truck (DS)

Durango (HB)

Dakota (ND)

24. Retirez le miroir et enregistrer la (2) de nouvelles nuts de le miroir goujons à l'emplacement A & B. et retirez le support.
25. Forer un trou de diamètre 10,0 mm au centre marqué des (3) les emplacements a noté par "Perceuse". Ces trous pour la Riv-nuts.
26. En utilisant un "Riv-écrou" avec un fusil M6 x 1,0 Filetés spline, installer un Riv-écrou (06507161AA) à chacun des (3) des nouveaux trous percés. Nouveau Riv-nuts sont fournis dans la trousse.





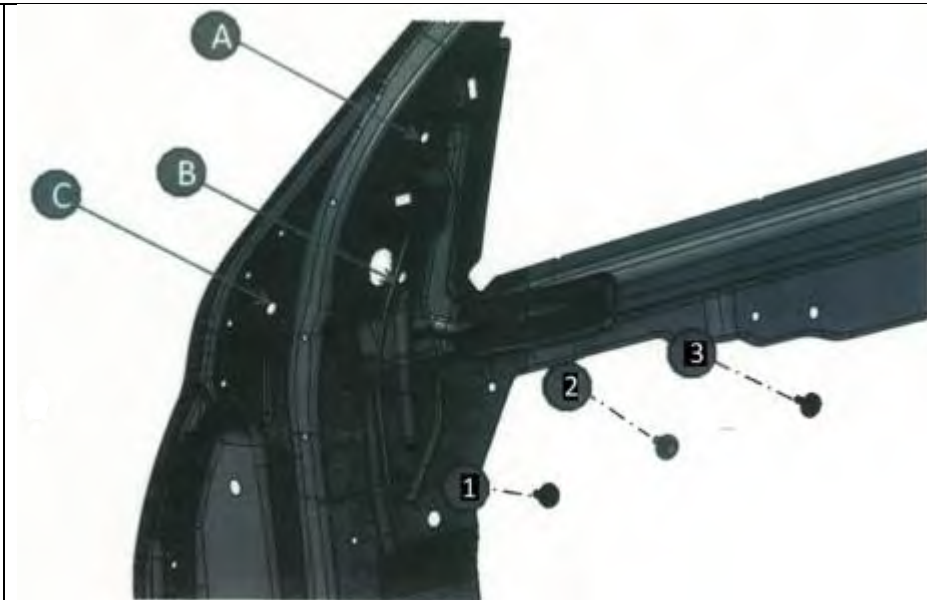
TRAILER TOW MIRRORS

RAM Truck (DS)

Durango (HB)

Dakota (ND)

27. Placez le support sur le panneau interne porte sur le miroir goujons à l'emplacement A & B. VISUELLEMENT aligner le support à la porte, comme illustré. La partialité support plus en avant possible de permettre de déminage entre un plus grand attachement écrou et la bride miroir support bride à l'emplacement B.
28. Tout en tenant le support en place, réinstallez le (2) nouveau 18,0 mm de diamètre nuts sur le miroir goujons à des endroits A & B par un serrage. Nouveau nuts sont fournis dans la trousse.
29. Retirez et jetez la existant de noix à l'emplacement C et le remplacer par un nouveau 18,0 mm de diamètre écrou. [assurer que le phoque n'est pas pris au piège entre la porte panneau interne et de l'écrou/lave-glace].
30. Installer (3) vis M6 (06101455) fournis dans la trousse dans des emplacements 1, 2 et 3. Couple de 7 N-m (5.16 pieds-livres).
31. Le couple (3) la nuts à emplacements A, B & C à 7,7 N-m (5.7 pieds-livres).
32. Re-installer porte panneaux.





Las herramientas necesitaron:

- zócalo de 10m m
- Llave de zócalo • Marcador
- Sacador de centro
- pedacito de taladro de 10m m
- huso roscado 1.0 del arma w/M6 x de la Riv-tuerca
- Llave de esfuerzo de torsión
- Taladro eléctrico o neumático 6 pernos 6 tuercas del accesorio

CONTENIDO DEL KIT:

- 1 espejo lateral de la remolque del acoplado del conductor,
- 1 soporte lateral de la puerta de la ayuda del acoplado del pasajero de la remolque del conductor lateral del espejo
- 1 Riv-tuercas laterales de
- 1 del pasajero de la ayuda soporte
- 6 de la puerta
- 6 pernos
- 6 tuercas del accesorio

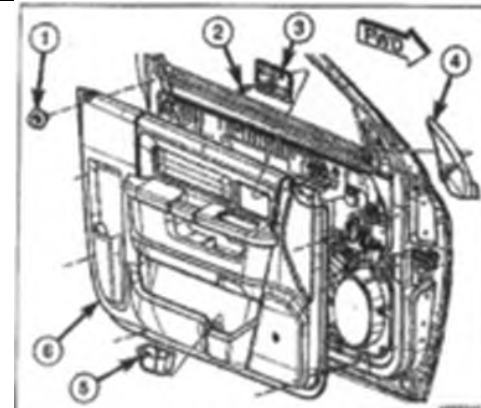
TRAILER TOW MIRRORS

RAM Truck (DS)

Durango (HB)

Dakota (ND)

1. Retire el tornillo (2) que asegura la manecilla de la puerta interior trim (3) al interior panel (6).
2. Quitar la puerta interior manejar trim (3) desde el panel de la puerta interior. (6)





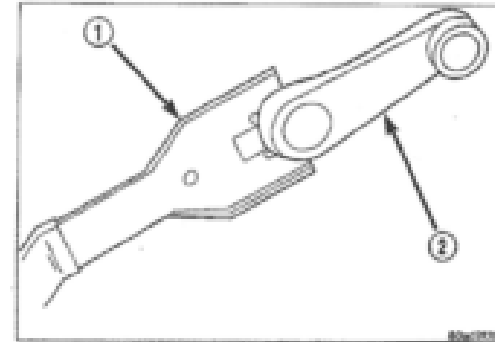
TRAILER TOW MIRRORS

RAM Truck (DS)

Durango (HB)

Dakota (ND)

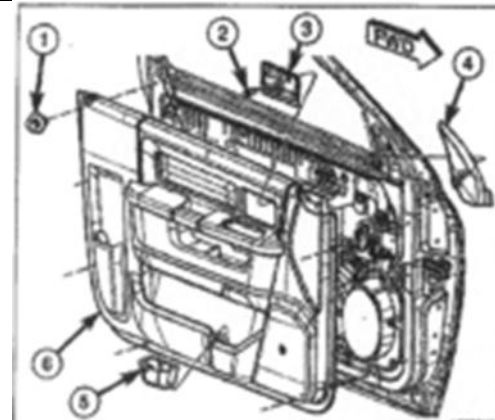
3. Si el vehículo está equipado, quitar la ventana manivela manual (1) usando una herramienta de biela ventana (2).



4. Quitar los seis tornillos (1) que sujetan la puerta trim panel (6).
Utilizando un recorte stick C-4755 o equivalente, extraiga el espejo trim cubrir (4).

PRECAUCIÓN: El panel de la puerta recorte se adjunta a la puerta de plástico moldeado por los clips de retención que son esenciales para el panel de la puerta del ajuste. No tire del panel de la puerta recortar directamente fuera de la puerta o daños en el panel de ajuste y / o el conjunto del interruptor de energía va a producir.

5. Levante el panel de la puerta recortar directamente hacia arriba para desconectar el moldeado de plástico clips de sujeción de la puerta. If equipped, disconnect the door wire harness from the power door switch assembly and remove the door trim panel.





TRAILER TOW MIRRORS

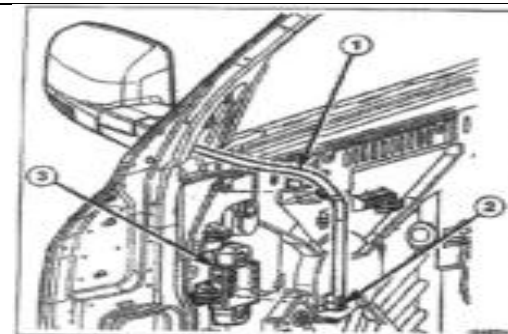
RAM Truck (DS)

Durango (HB)

Dakota (ND)

6. Si está equipado, desconecte el conector del mazo de cables (2) desde el módulo de pista (3) y separar el clip de apoyo.

7. Quitar las tres tuercas (2) que sujetan el espejo de la puerta y retirar con cuidado el espejo.



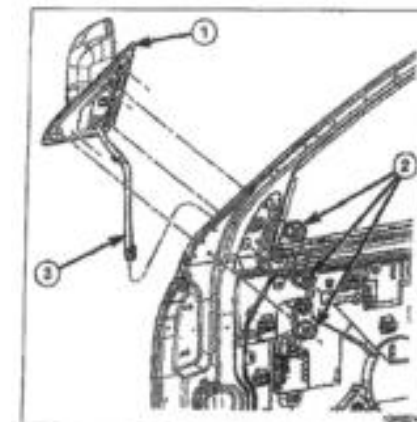
8. Una vez que haya eliminado el "viejo" espejos, la posición del arnés de cables (3) a través de la puerta.

9. La posición del espejo de remolque (1) en la puerta.

NOTA: Para camiones de RAM mayores sin refuerzo de la puerta, siga con los pasos 23 a 32, en primer lugar antes

del paso # 10.

10. Instale las tres tuercas (2) que sujetan el espejo de remolque a la puerta. Apretar las tuercas a 7 N-m (80 libras por pulgada)





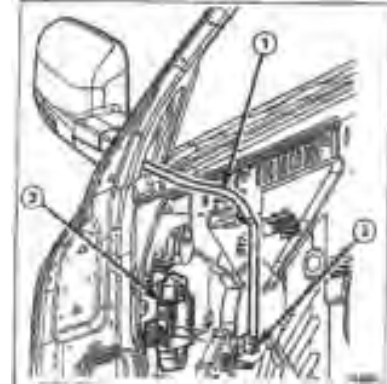
TRAILER TOW MIRRORS

RAM Truck (DS)

Durango (HB)

Dakota (ND)

11. Si lo tiene, conecte el conector del mazo de cables (2) para el módulo de pista (3).



12. Si Lo Tiene, conecte El conector del mazo de cables (2) Para El módulo de pista (3).

NOTA: ciertos cables no queden atrapados, cortados o dañados durante la instalación de los paneles de puerta.

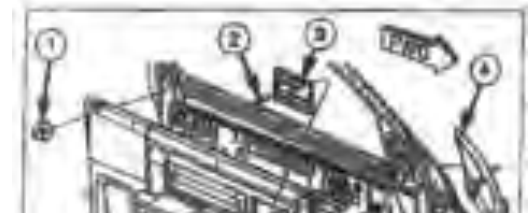
13. Si lo tiene, conecte el conector del mazo de cables a la Asamblea del Poder interruptor de la puerta.

PRECAUCIÓN: El panel de la puerta recorte se adjunta a la puerta de plástico moldeado por los clips de retención que son esenciales para el panel de la puerta del ajuste. No fuerce el panel de la puerta recorte en la puerta o daños en el panel de ajuste y / o el conjunto del interruptor de potencia puede ocurrir.

14. Coloque el panel de la puerta recortar y ajustar el plástico moldeado clips de retención para la puerta.

15.

16. Empuje el panel de la puerta recortar directamente hacia abajo hasta que todos los clips de retención están plenamente comprometidos a la puerta.





TRAILER TOW MIRRORS

RAM Truck (DS)

Durango (HB)

Dakota (ND)

- | |
|--|
| 17. Instale los seis tornillos (1) que fijan el panel de la puerta de compensación en la pista (6). |
| 18. Si lo tiene, instale la manivela ventana manual. |
| 19. Coloque el borde de la puerta manija interior (3) en el panel de la puerta interior (6). |
| 20. Instale el tornillo (2) que cierra la puerta interior manejar ajuste a la panel de la puerta interior.
Apriete los tornillos. |
| 21. Instale la cubierta del asiento espejo (4). |

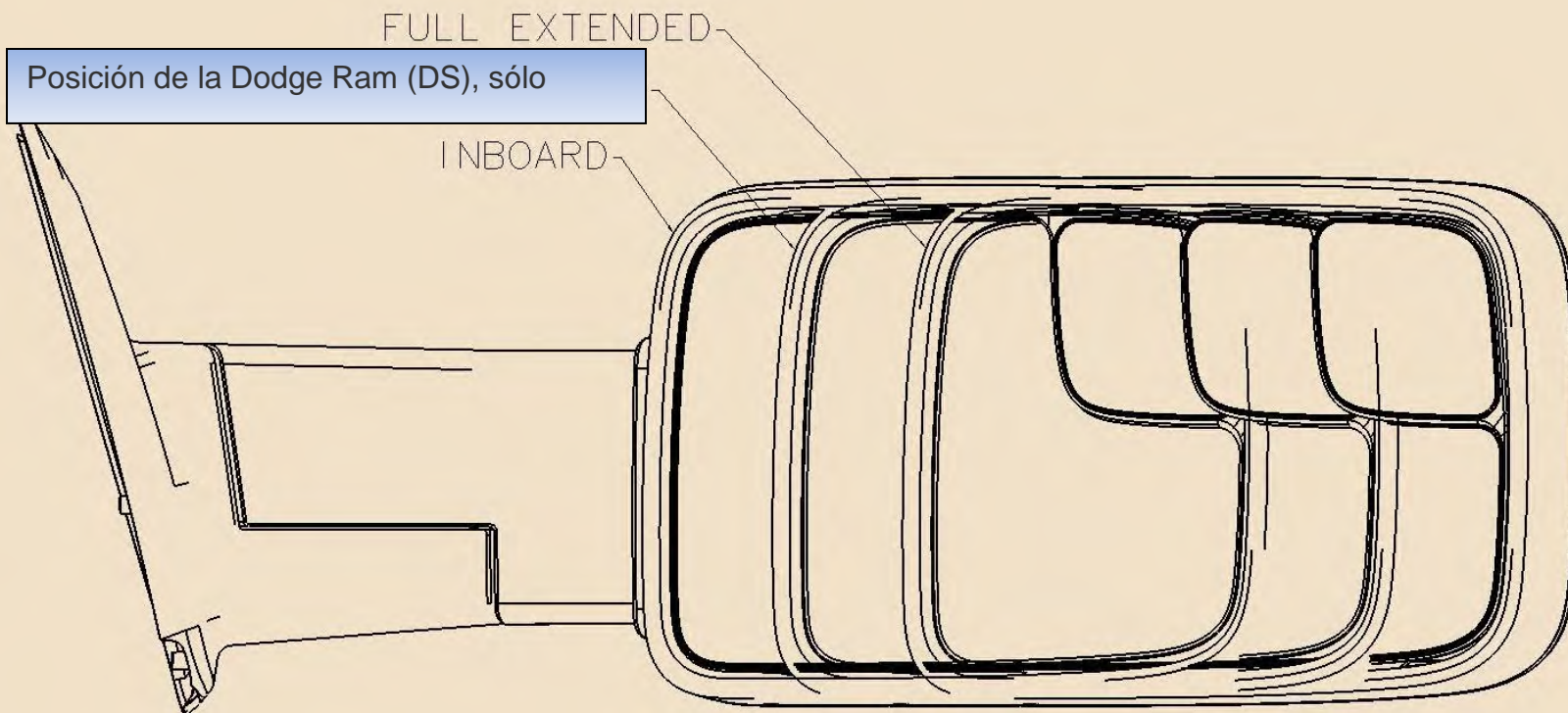


TRAILER TOW MIRRORS

RAM Truck (DS)

Durango (HB)

Dakota (ND)





TRAILER TOW MIRRORS

RAM Truck (DS)

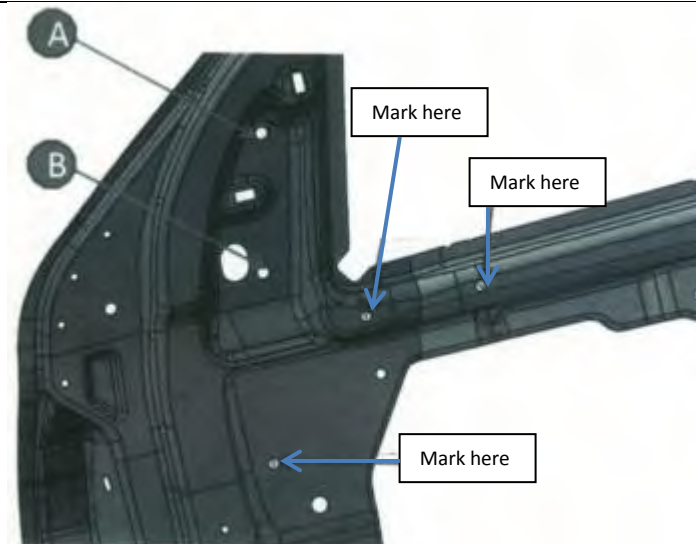
Durango (HB)

Dakota (ND)

NOTA: "Siga los pasos 23 a 32, si es necesario, para el modelo más viejo

camión DS RAM solamente.

22. Coloque el soporte (68078242AA - del lado del pasajero y 68078243AA - del lado del conductor) en el panel de la puerta interior sobre el repositorios de estudios A y B. Alinee visualmente el soporte a la puerta como se muestra. Sesgo el soporte lo más adelante posible para permitir la separación entre una tuerca de fijación de brida más grande del espejo y la brida de soporte en la posición B.
23. Mientras sostiene el soporte en su lugar, instale (2) nuevos frutos secos 18,0 mm de diámetro en el espejo de tacos en los lugares A y B, apretando la mano. Tuercas nuevas se incluyen en el kit.
24. Marca la ubicación del centro en el panel de la puerta interior de la (3) agujeros de soporte de fijación señaló "Marque aquí".





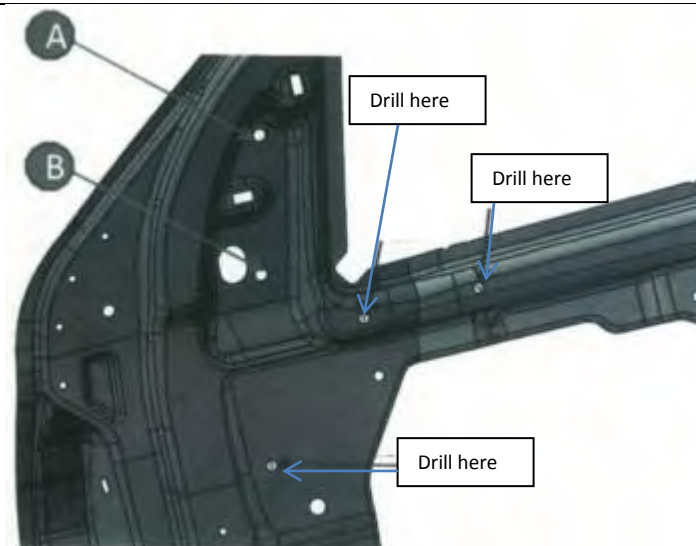
TRAILER TOW MIRRORS

RAM Truck (DS)

Durango (HB)

Dakota (ND)

24. Retire el espejo y guardar las tuercas (2) nuevos de los espárragos espejo en la posición A y B y retire el soporte.
- 25.
26. Perforar un agujero de 10,0 mm de diámetro en el punto central de las localidades (3) señaló "El taladro aquí". Estos agujeros son para el Riv-frutos secos.
27. El uso de un "Riv-nut" arma de fuego con un M6 x 1.0 spline roscada, instale un Riv-tuerca (06507161AA) en cada uno de los orificios (3) nuevos perforados. Nueva Riv-frutos secos se proporcionan en el kit.





TRAILER TOW MIRRORS

RAM Truck (DS)

Durango (HB)

Dakota (ND)

27. Coloque el soporte en el panel de la puerta interior sobre los espárragos espejo en la posición A y B. Alinee visualmente el soporte a la puerta como se muestra. Sesgo el soporte lo más adelante posible para permitir la separación entre una tuerca de fijación de brida más grande del espejo y la brida de soporte en la posición B.
28. Mientras sostiene el soporte en su lugar, volver a instalar el (2) nuevos frutos secos 18,0 mm de diámetro en el espejo de tacos en los lugares A y B, apretando la mano. Tuercas nuevas se incluyen en el kit.
29. Retire y deseche la tuerca existente en C localización y sustituirla por una nueva tuerca de 18,0 mm de diámetro. [Asegúrese de que el sello no está atrapado entre el panel de la puerta interior y la tuerca / arandela].
30. Instalar (3) pernos M6 (06101455) en el kit en los lugares 1, 2 y 3. Par a 7 N-m (5,16 libras-pie).
31. Apriete las tuercas (3) en las ubicaciones A, B y C a 7,7 Nm (5,7 libras-pie).
32. Vuelva a instalar paneles de las puertas de acabado.

