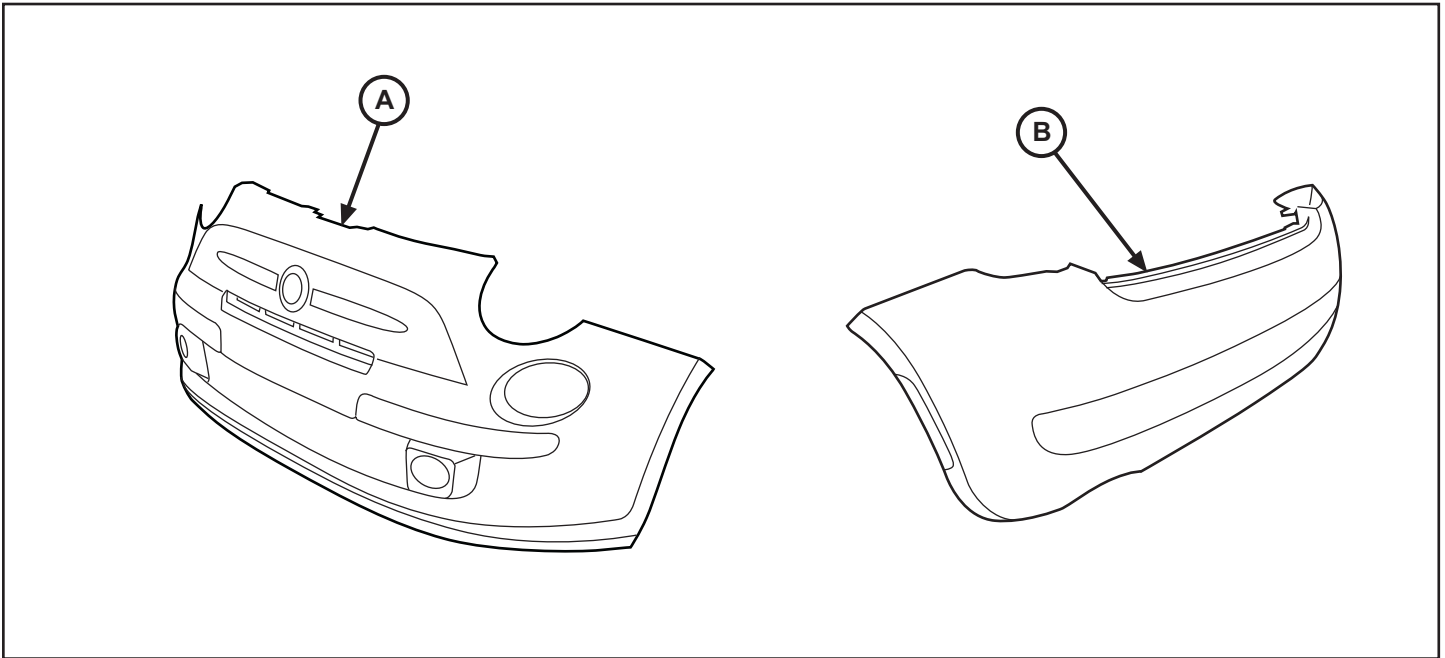




Front and Rear Fascias

FIAT 500

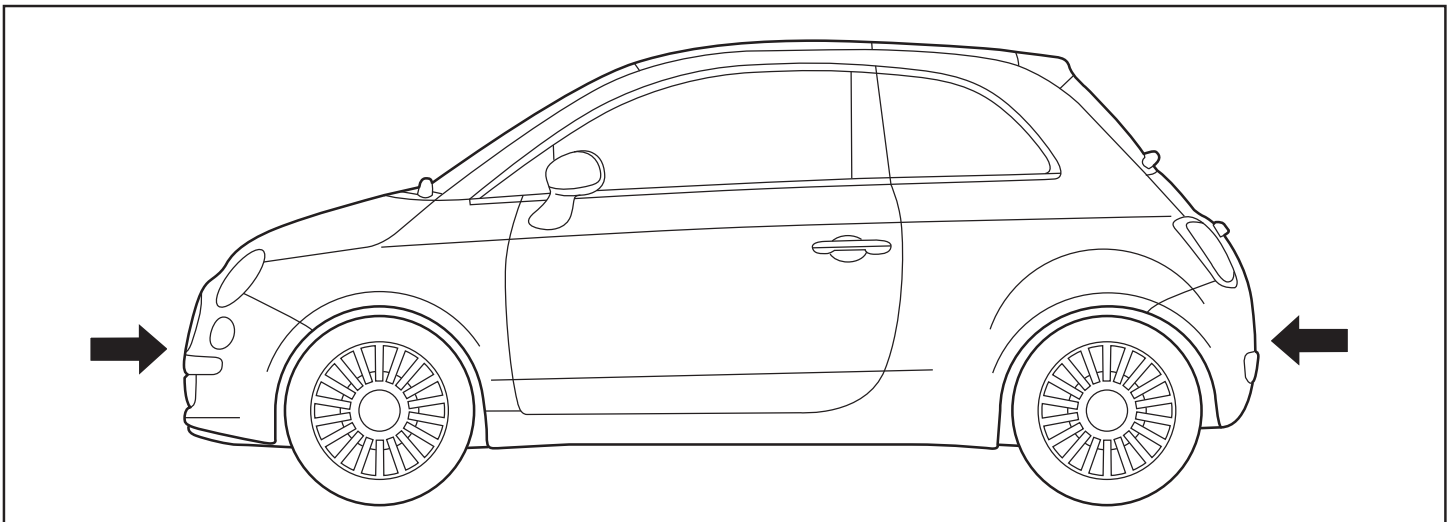


CALL OUT	DESCRIPTION	QUANTITY
A	Front Fascia	1
B	Rear Fascia	1

TOOLS REQUIRED	
Phillips Screwdriver	Pry Tool
Socket Wrench	8mm Socket, 10mm Socket, T-30 Torx Bit

FASCIAS

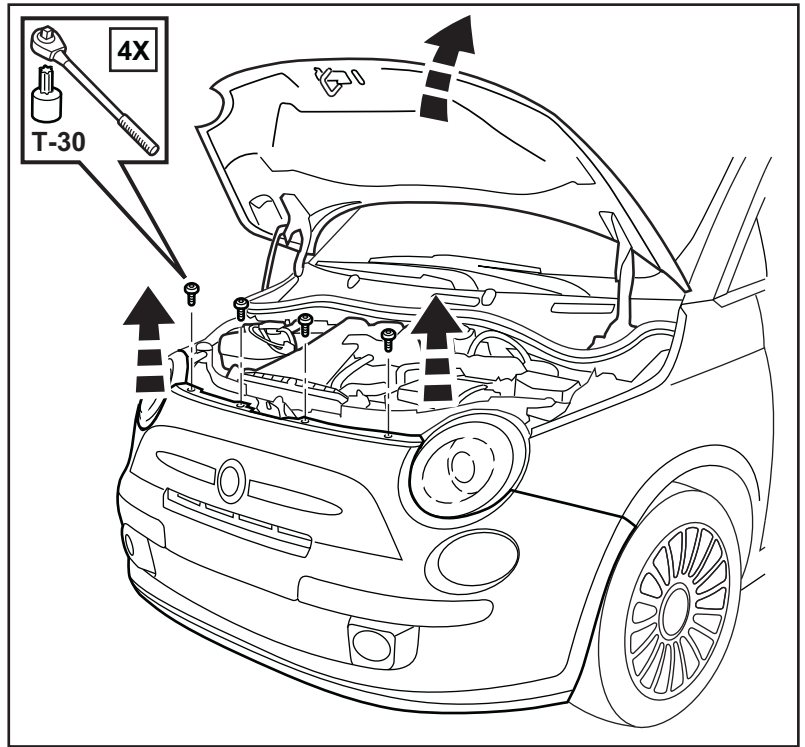
1. Mounting locations shown.



FRONT FASCIA PROCEDURE

2. Raise hood. Remove four (4) T-30 Torx fasteners from the top edge of the fascia.

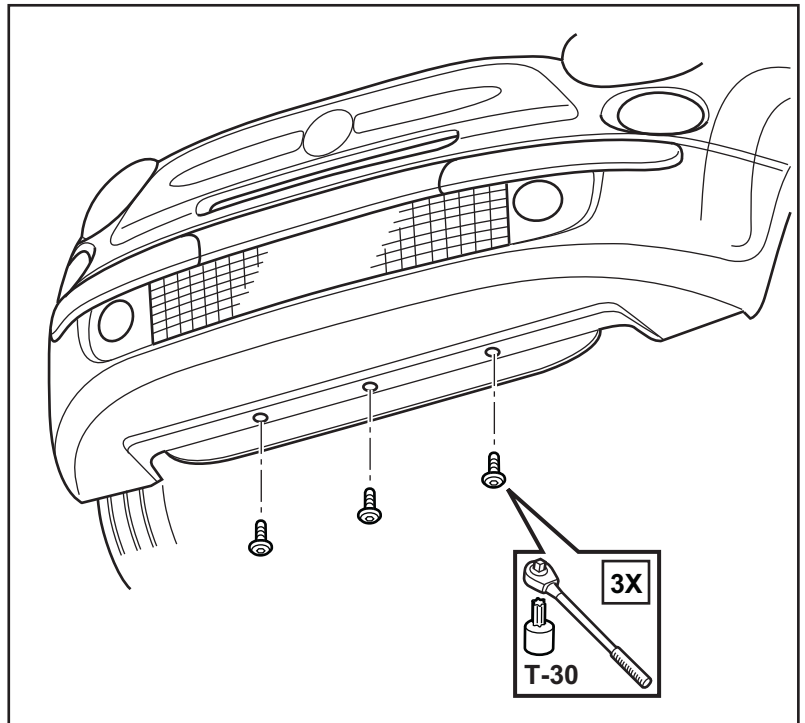
Save all fasteners for later reinstallation.



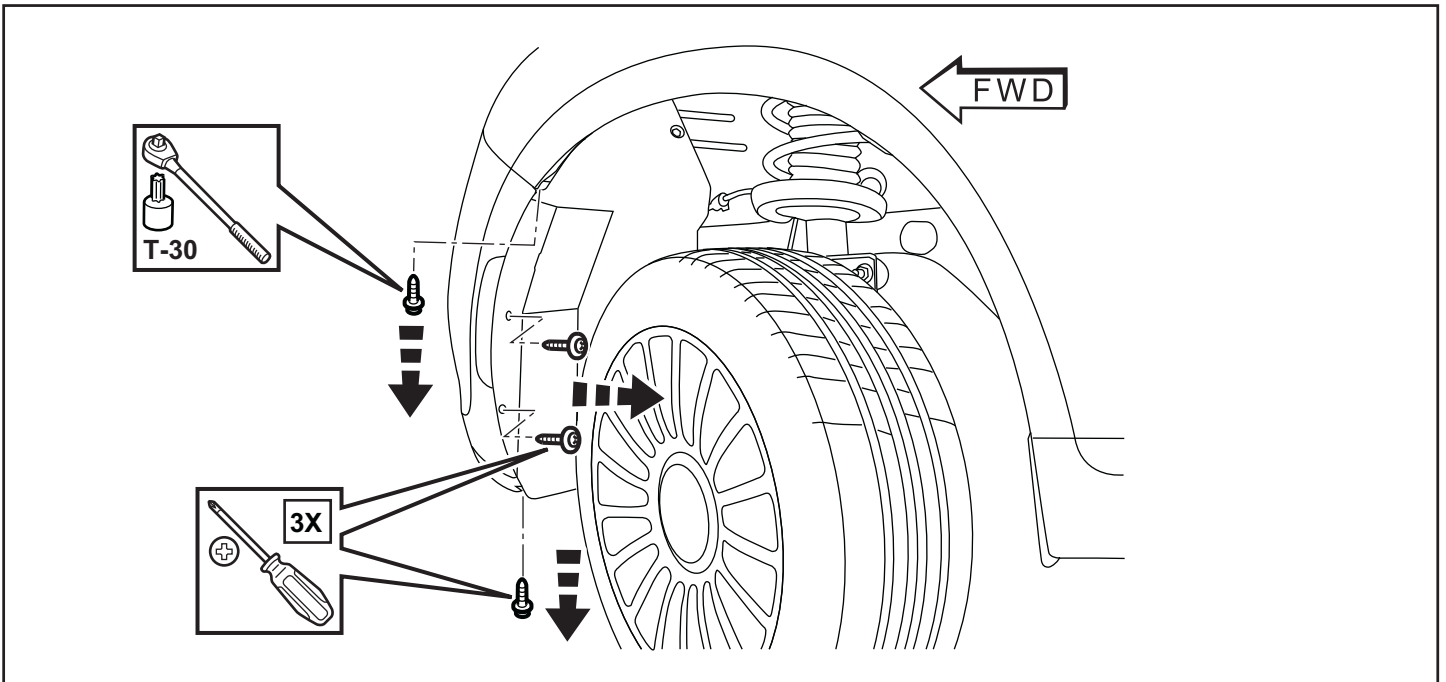
3. Raise vehicle at this time to provide easier access to remaining fasteners.

4. Remove three (3) T-30 Torx fasteners from underneath front edge of the fascia.

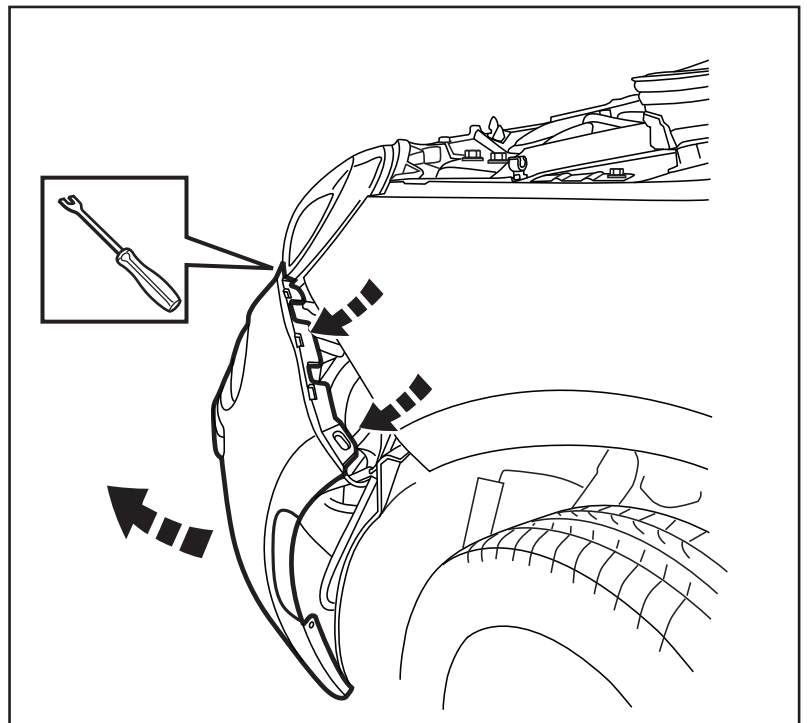
Save all fasteners for later reinstallation.



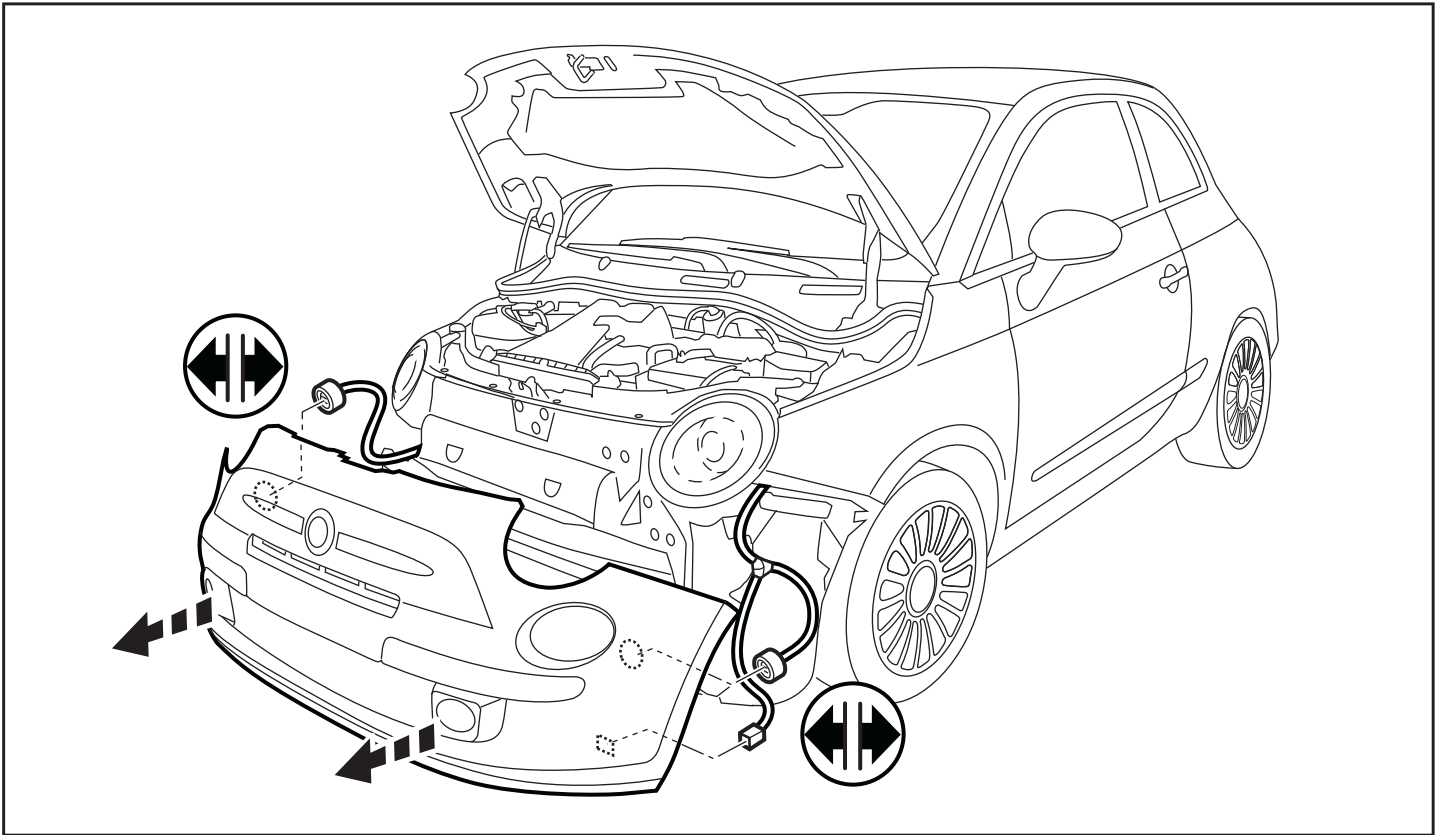
5. Remove two (2) phillips head screws from leading edge inside the wheel well. Remove one (1) T-30 Torx fastener from upper inside edge of wheel well. Remove one (1) phillips head screw from bottom of fascia ahead of wheel well. **Save all fasteners for later reinstallation. Repeat for passenger side.**



6. Carefully unsnap clips along top edge of fascia on both sides.



7. Pull fascia away from body. Disconnect two (2) turn signal connectors and one (1) fog lamp connector. Completely remove fascia and set aside.



8. REVERSE STEPS 2 THROUGH 7 TO INSTALL NEW FRONT FASCIA "A". USE CAUTION WHEN REINSTALLING CLIPS ALONG TOP EDGE SHOWN IN STEP 6.

TORQUE SPECIFICATIONS FOR FASTENER REINSTALLATION:

Step 2: All fasteners 65 in-lbs.

Step 4: All fasteners 65 in-lbs.

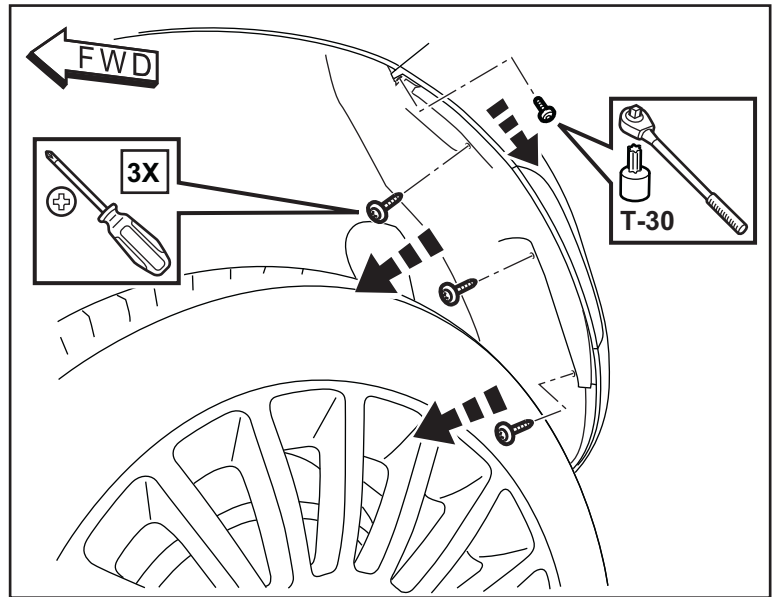
Step 5: All fasteners 25 in-lbs

REAR FASCIA PROCEDURE

9. Remove three (3) phillips head screws from back edge inside the rear wheel well. Remove one (1) T-30 Torx fastener from upper inside edge of wheel well.

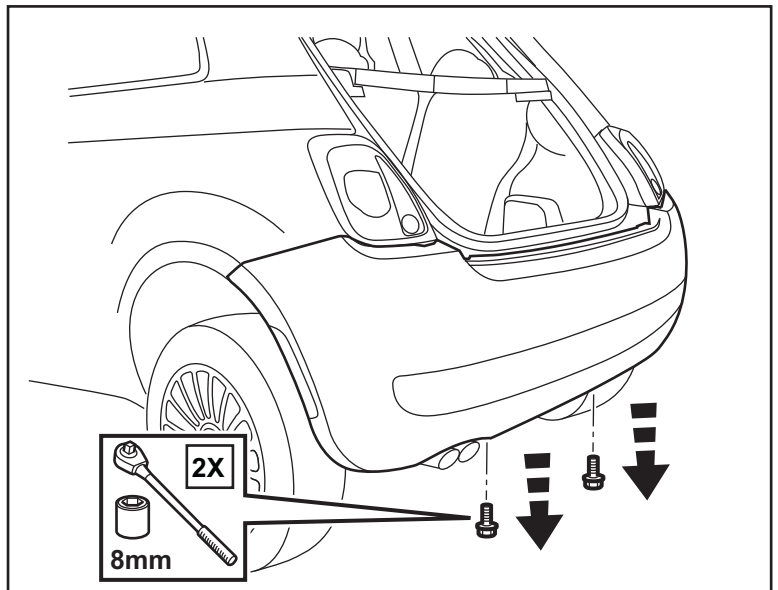
Save all fasteners for later reinstallation.

Repeat for passenger side.



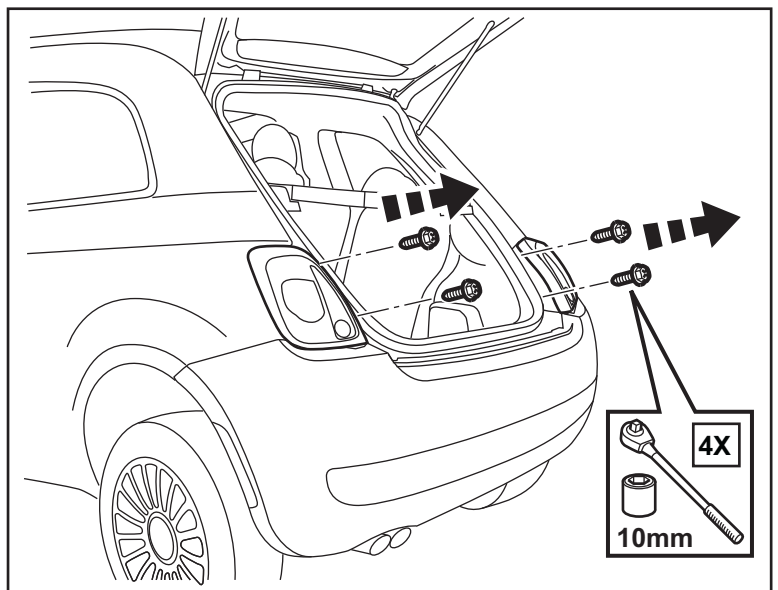
10. Open rear hatch. Remove two (2) 8mm hex bolts from under the rear edge of the fascia.

Save fasteners for later reinstallation.



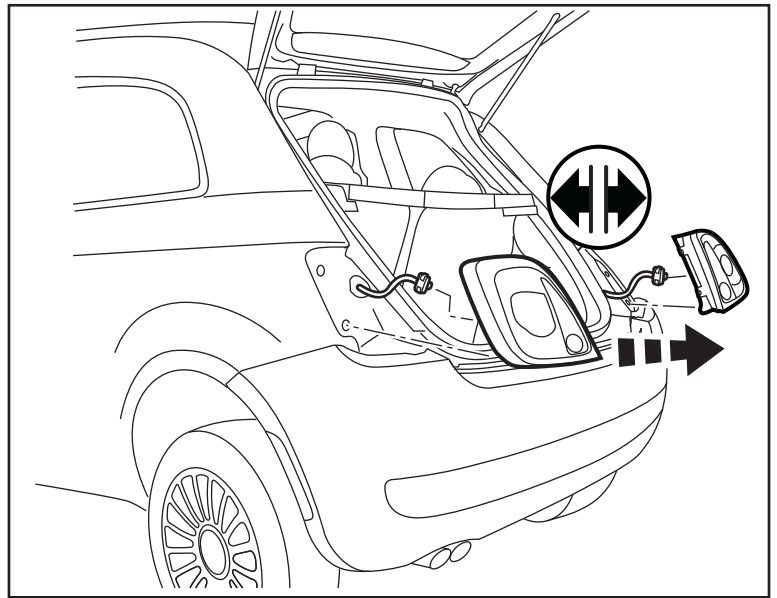
11. Remove two (2) 10mm hex bolts from each tail lamp assembly. Total of four (4) bolts.

Save fasteners for later reinstallation.



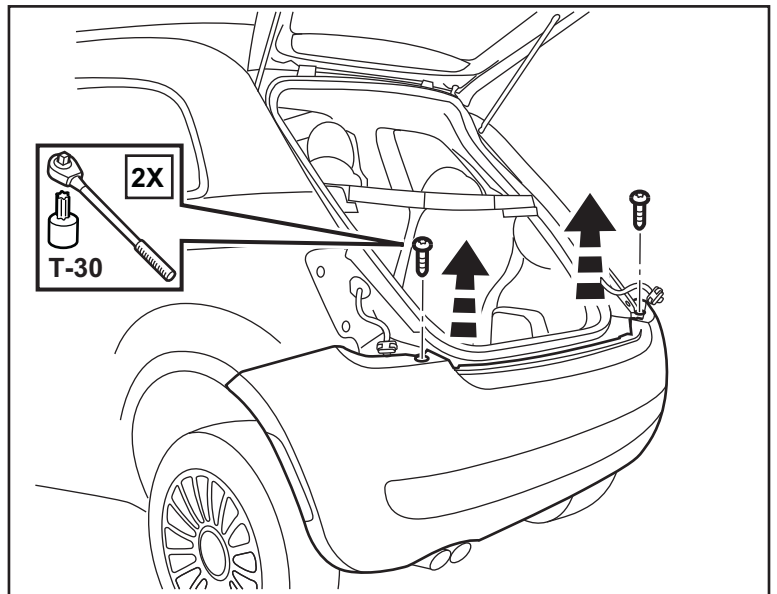
12. Carefully pry off both tail lamp assemblies.
Disconnect electrical connectors.

Set tail lamps aside for later reinstallation.

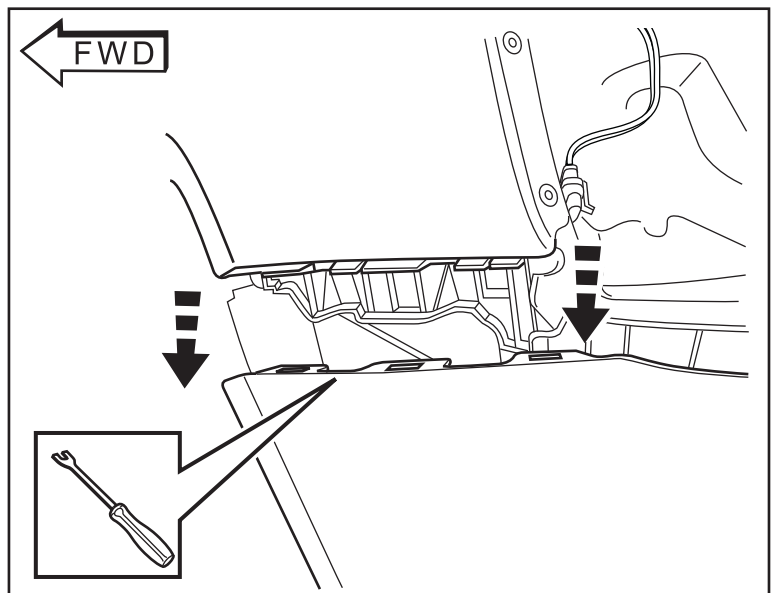


13. Remove two (2) T-30 Torx fasteners from the tail lamp areas.

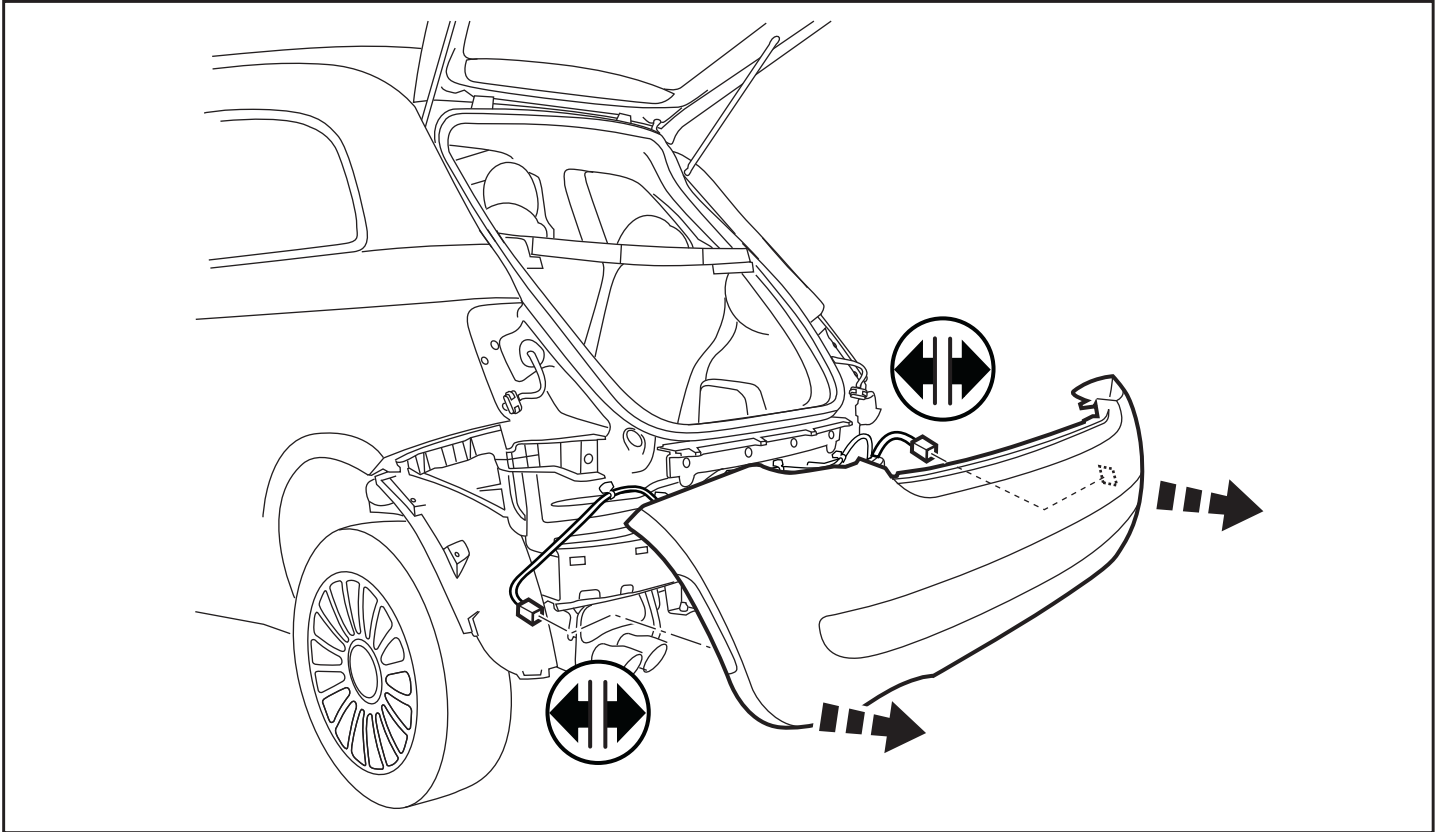
Save fasteners for later reinstallation.



14. Carefully unsnap clips along top edge of fascia on both sides.



15. Pull fascia away from body. Disconnect two (2) marker lamp connectors. Completely remove fascia and set aside.



16. REVERSE STEPS 9 THROUGH 15 TO INSTALL NEW REAR FASCIA "B". USE CAUTION WHEN REINSTALLING CLIPS ALONG TOP EDGE SHOWN IN STEP 14.

TORQUE SPECIFICATIONS FOR FASTENER REINSTALLATION:

Step 9: All fasteners 25 in-lbs

Step 10: All fasteners 30 in-lbs

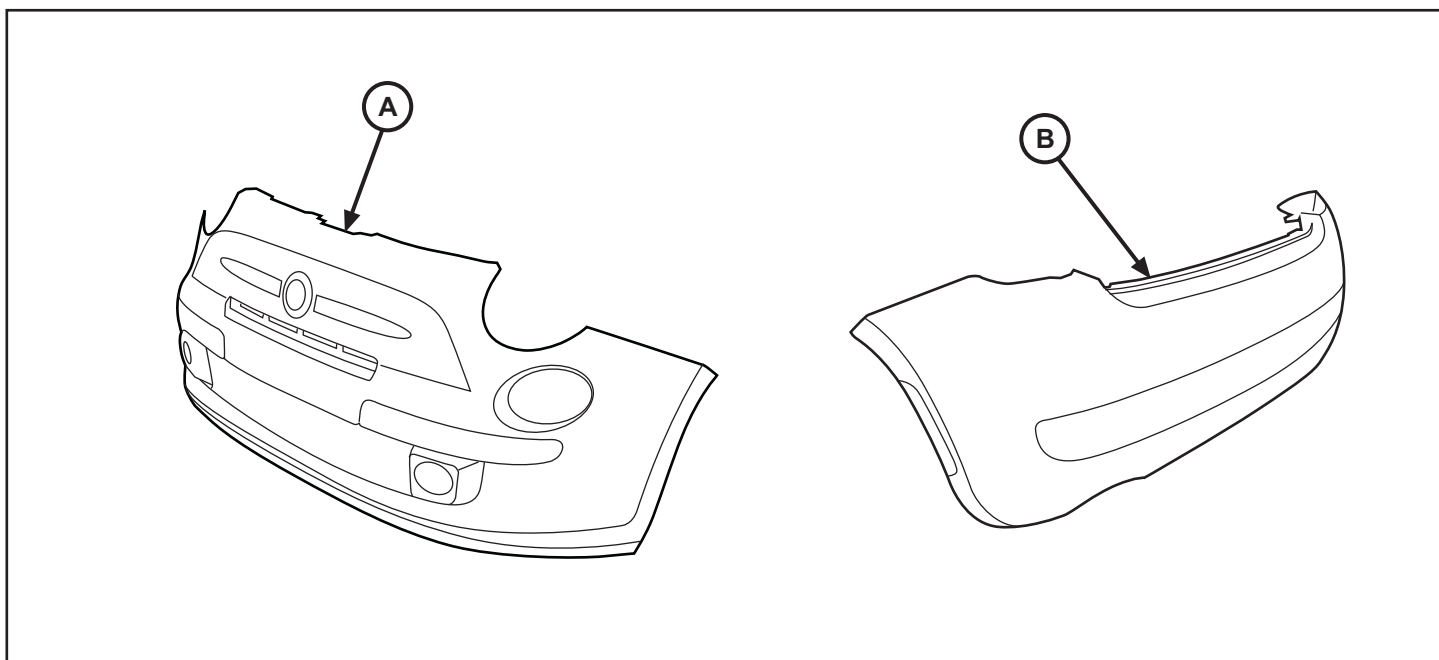
Step 11: All fasteners 27 in-lbs

Step 13: All fasteners 65 in-lbs



Carénage avant et arrière

FIAT 500

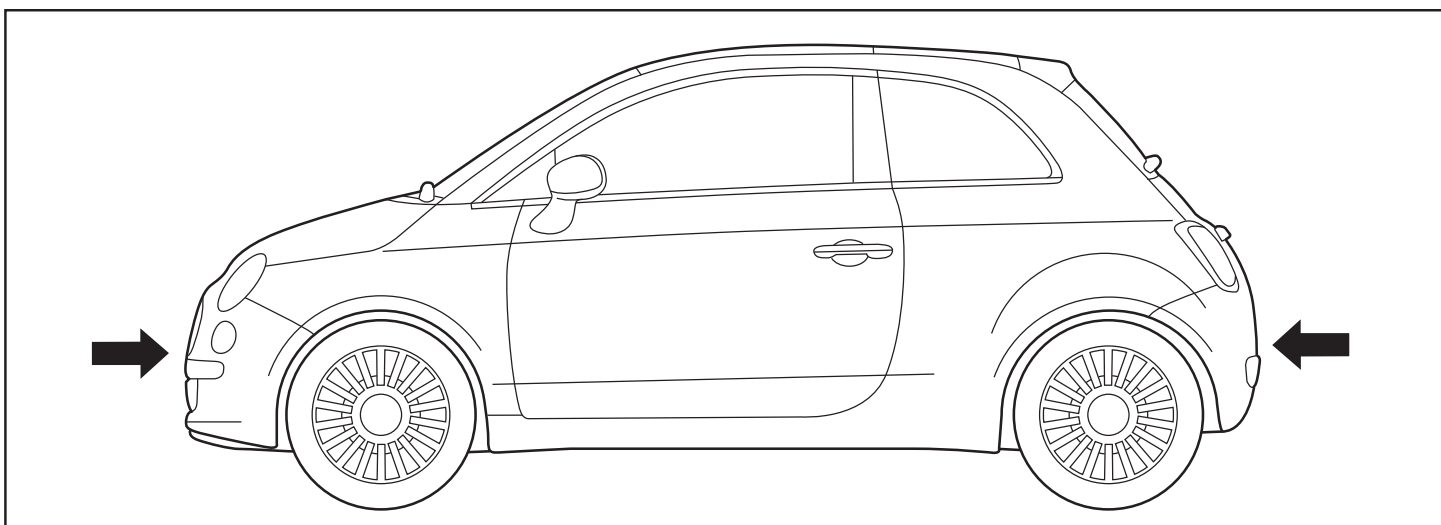


RÉFÉRENCE	DESCRIPTION	QUANTITÉ
A	Carénage avant	1
B	Carénage arrière	1

OUTILS REQUIS	
Tournevis à pointe cruciforme	Levier
Clé à douilles	Douille 8 mm, douille 10 mm, embout Torx

CARÉNAGES

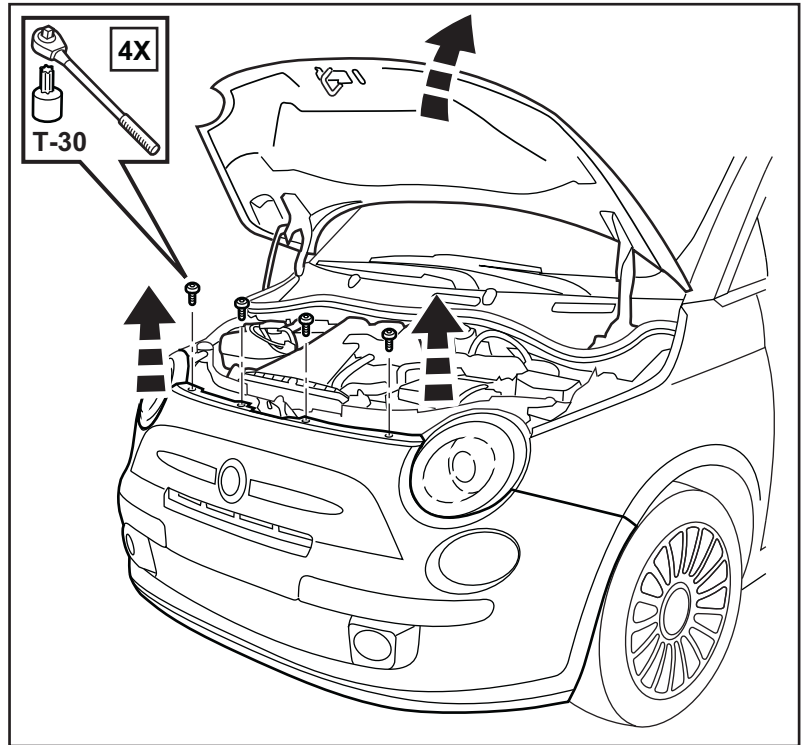
1. Les emplacements de montage sont indiqués.



PROCÉDURE POUR LE CARÉNAGE AVANT

2. Soulever le capot. Déposer les quatre (4) pièces de fixation Torx T-30 à partir du bord supérieur du carénage.

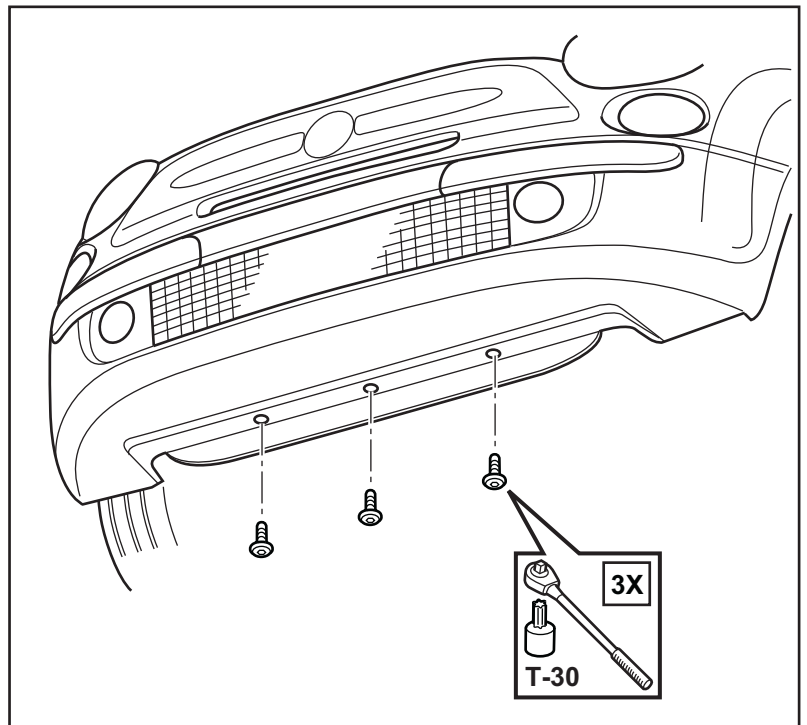
Mettre de côté toutes les pièces de fixation; elles seront reposées plus tard.



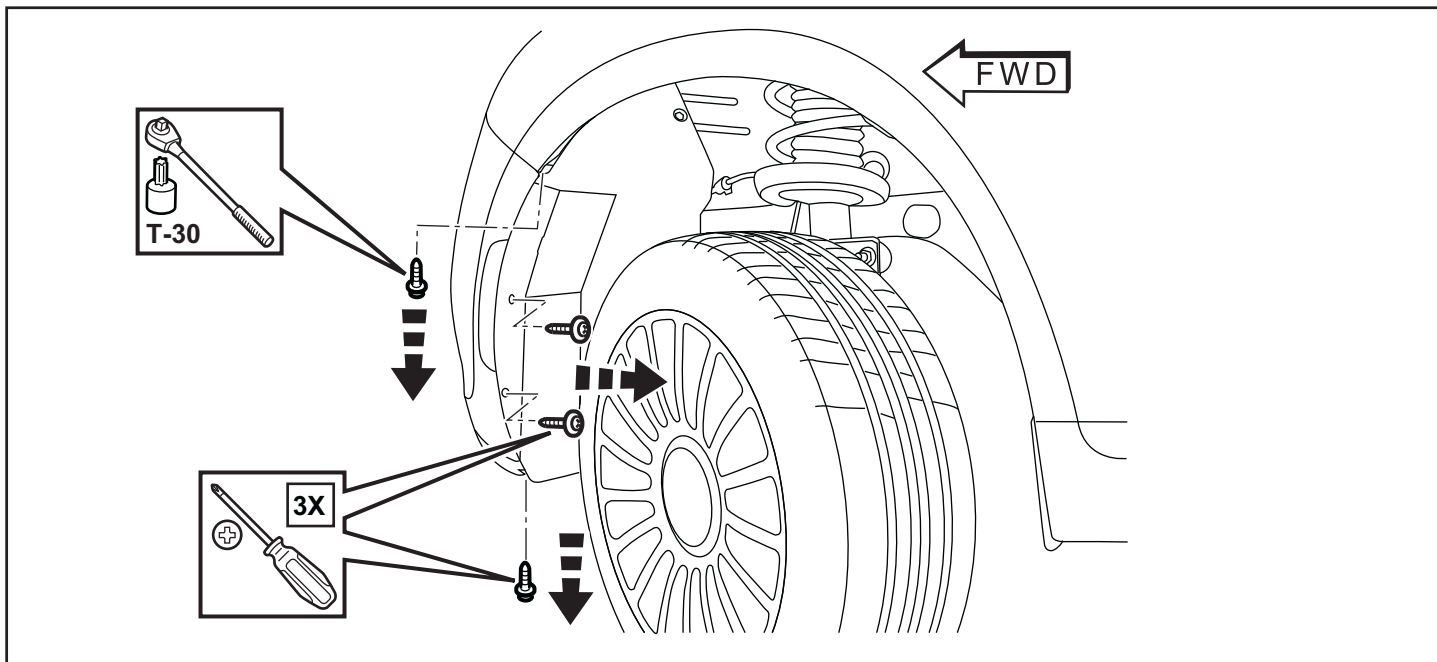
3. À ce moment, soulever le véhicule pour un meilleur accès aux pièces de fixation restantes.

4. Déposer les trois (3) pièces de fixations Torx T-30 situées sous le bord avant du carénage.

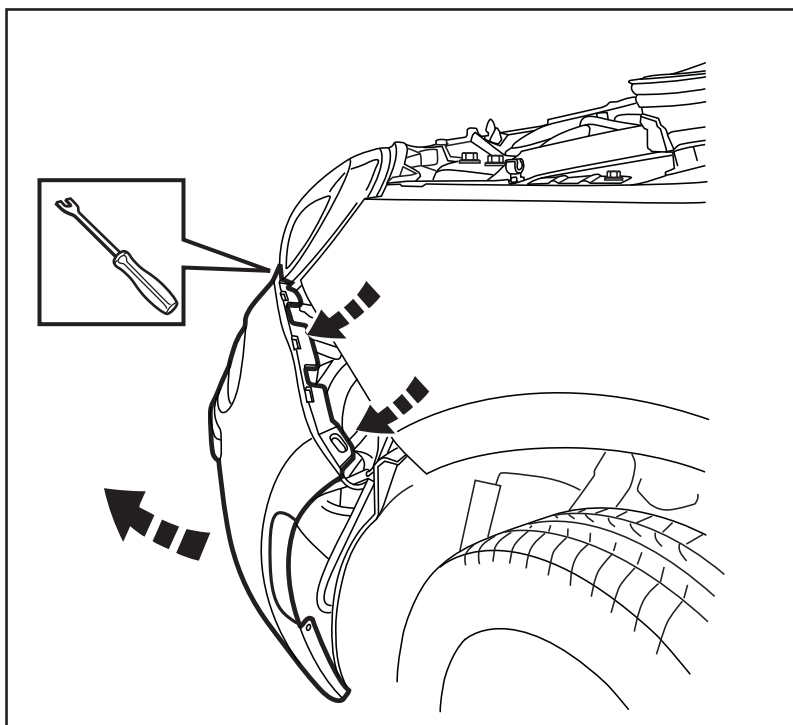
Mettre de côté toutes les pièces de fixation; elles seront reposées plus tard.



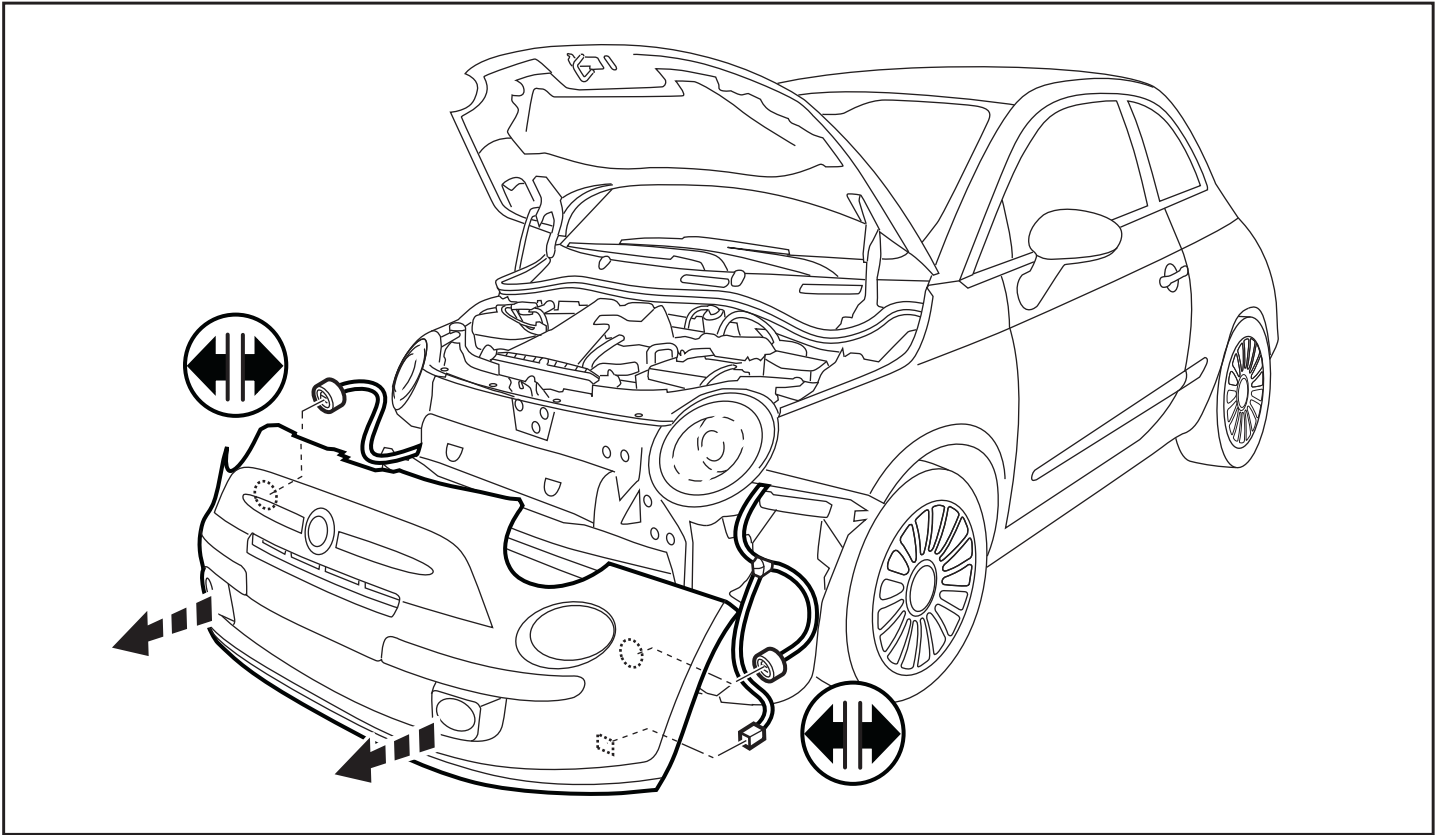
5. Déposer les deux (2) vis à pointe cruciforme du bord avant situées dans le passage de roue. Déposer une (1) pièce de fixation Torx T-30 du bord intérieur supérieur, dans le passage de roue. Déposer une (1) vis à pointe cruciforme de la partie inférieure du carénage, en avant du passage de roue. **Mettre de côté toutes les pièces de fixation; elles seront reposées plus tard. Répéter l'opération pour le côté passager.**



6. Défaire soigneusement les agrafes situées le long du rebord du carénage, sur les côtés du véhicule.



7. Éloigner le carénage de la carrosserie. Débrancher les deux (2) connecteurs de clignotants et un (1) connecteur pour les phares antibrouillard. Déposer le carénage avant et mettre de côté.



8. **INVERSER LES ÉTAPES 2 À 7 POUR POSER UN NOUVEAU CARÉNAGE AVANT « A ». REPOSER SOIGNEUSEMENT LES AGRAFES SUR LE COIN SUPÉRIEUR, COMME ILLUSTRÉ À L'ÉTAPE 6.**

SERRER AU COUPLE SPÉCIFIÉ POUR LA POSE DES PIÈCES DE FIXATION :

Étape 2 : toutes les pièces de fixation doivent être serrées au couple de 65 lb po.

Étape 4 : toutes les pièces de fixation doivent être serrées au couple de 65 lb po.

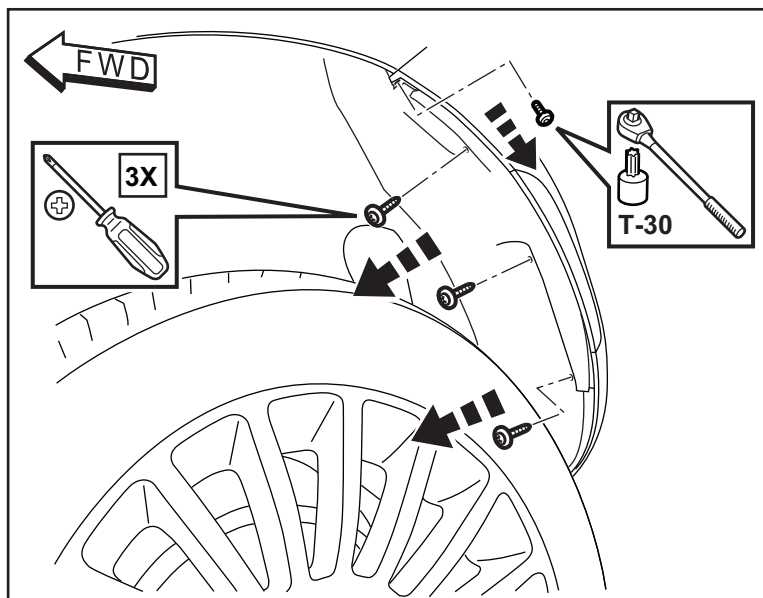
Étape 5 : toutes les pièces de fixation doivent être serrées au couple de 25 lb po.

PROCÉDURE POUR LE CARÉNAGE ARRIÈRE

9. Déposer les trois (3) vis à pointe cruciforme du bord arrière situées dans le passage de roue arrière. Déposer une (1) pièce de fixation Torx T-30 du bord intérieur supérieur, dans le passage de roue.

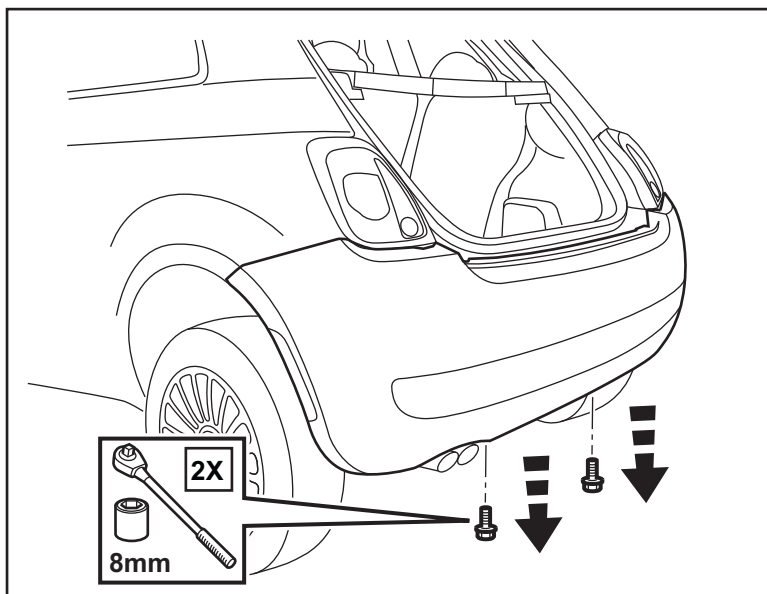
Mettre de côté toutes les pièces de fixation; elles seront reposées plus tard.

Répéter pour le côté passager.



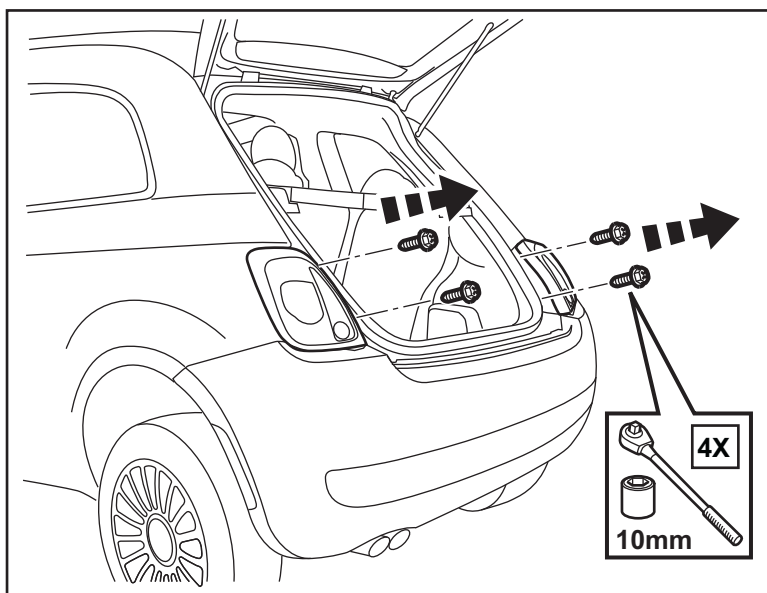
10. Ouvrir le coffre. Déposer les deux (2) boulons à tête hexagonale situés sous le bord arrière du carénage.

Mettre de côté toutes les pièces de fixation; elles seront reposées plus tard.



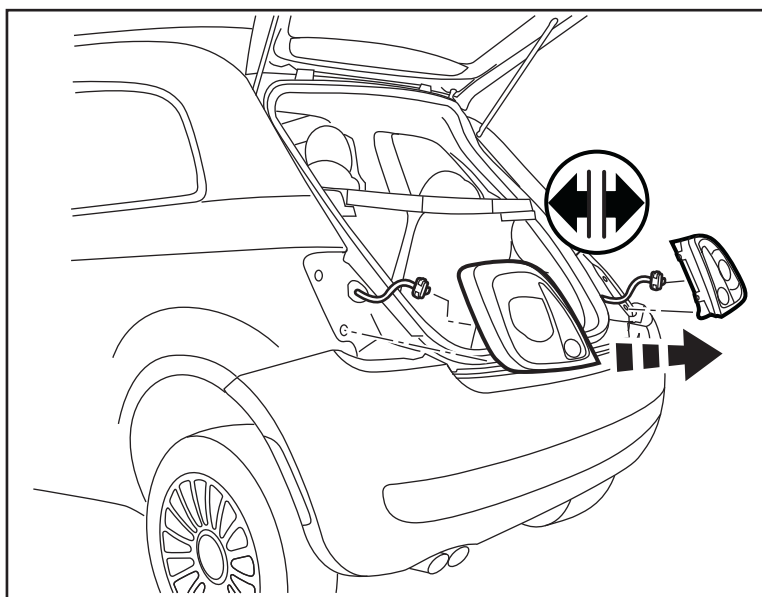
11. Déposer les deux (2) boulons à tête hexagonale de 10 mm de chaque ensemble de feux arrière. Total de quatre (4) boulons.

Mettre de côté toutes les pièces de fixation; elles seront reposées plus tard.



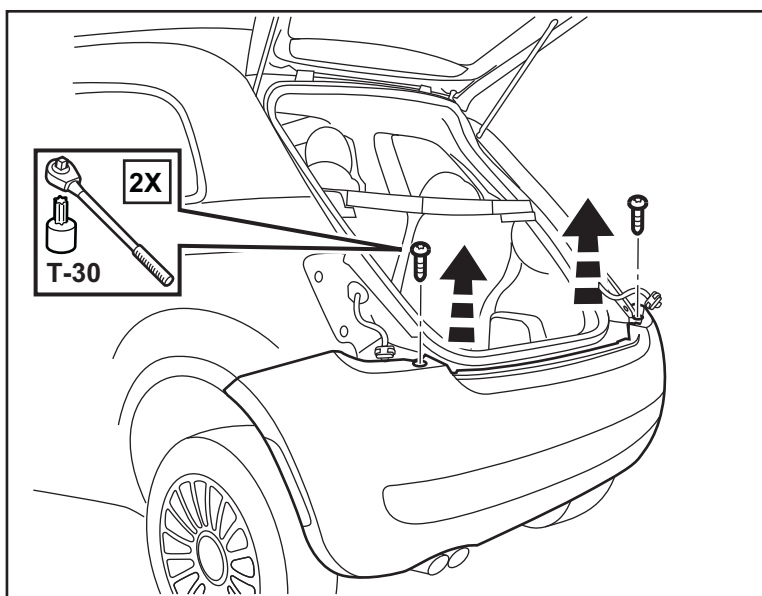
12. À l'aide d'un levier, déloger doucement les feux arrière. Débrancher les connecteurs électriques.

Mettre de côté les feux arrière; ils seront reposés plus tard.

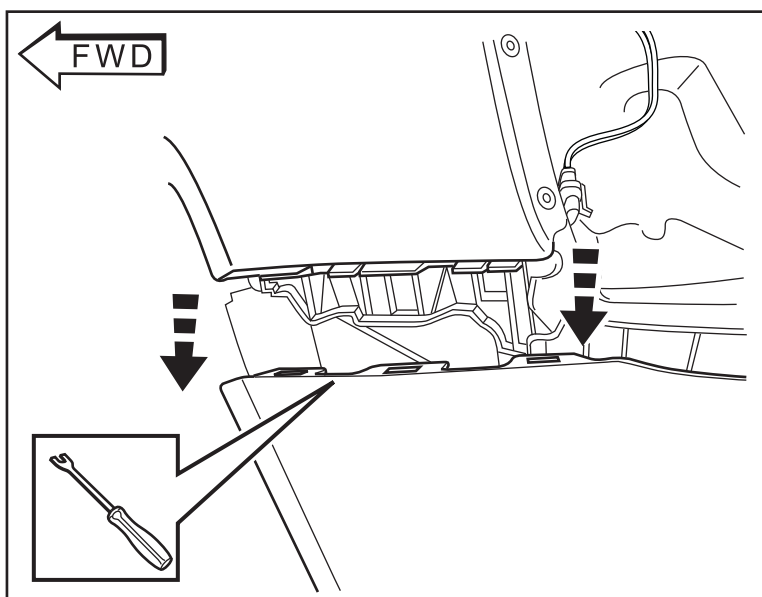


13. Déposer les deux (2) pièces de fixation Torx T-30 près des feux arrière.

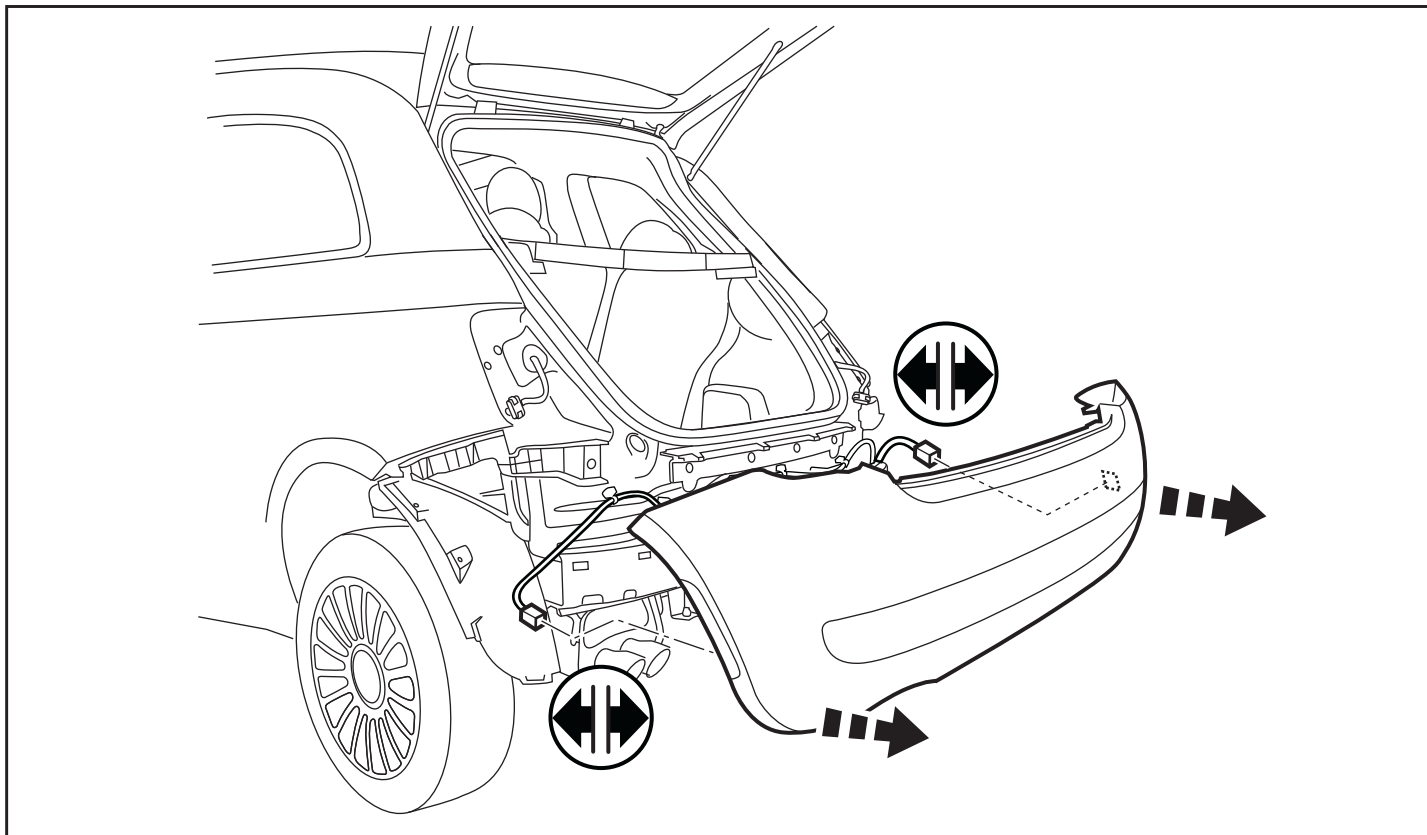
Mettre de côté toutes les pièces de fixation; elles seront reposées plus tard.



14. Défaire soigneusement les agrafes situées le rebord supérieur, sur les deux côtés du carénage.



15. Éloigner le carénage de la carrosserie. Débrancher les deux (2) connecteurs des feux de gabarit. Retirer complètement le carénage et mettre de côté.



16. **INVERSER LES ÉTAPES 9 À 15 POUR LA POSE D'UN NOUVEAU CARÉNAGE ARRIÈRE « B ». REPOSER SOIGNEUSEMENT LES AGRAFES SUR LE REBORD SUPÉRIEUR, COMME ILLUSTRÉ À L'ÉTAPE 14.**

SPÉCIFICATIONS DE COUPLE POUR LA REPOSE DES PIÈCES DE FIXATION :

Étape 9: toutes les pièces de fixation doivent être serrées au couple de 25 lb po.

Étape 10: toutes les pièces de fixation doivent être serrées au couple de 30 lb po.

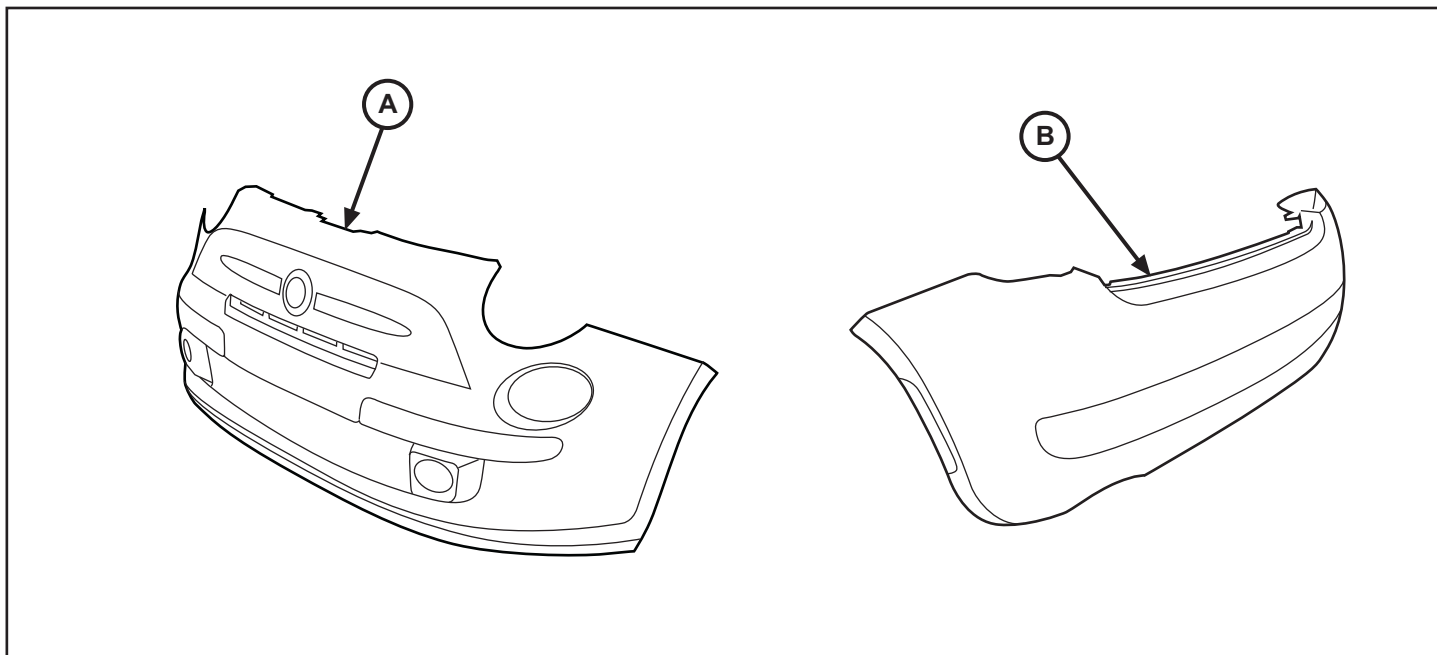
Étape 11: toutes les pièces de fixation doivent être serrées au couple de 27 lb po.

Étape 13: toutes les pièces de fixation doivent être serrées au couple de 65 lb po.



Fascias delantera y trasera

FIAT 500



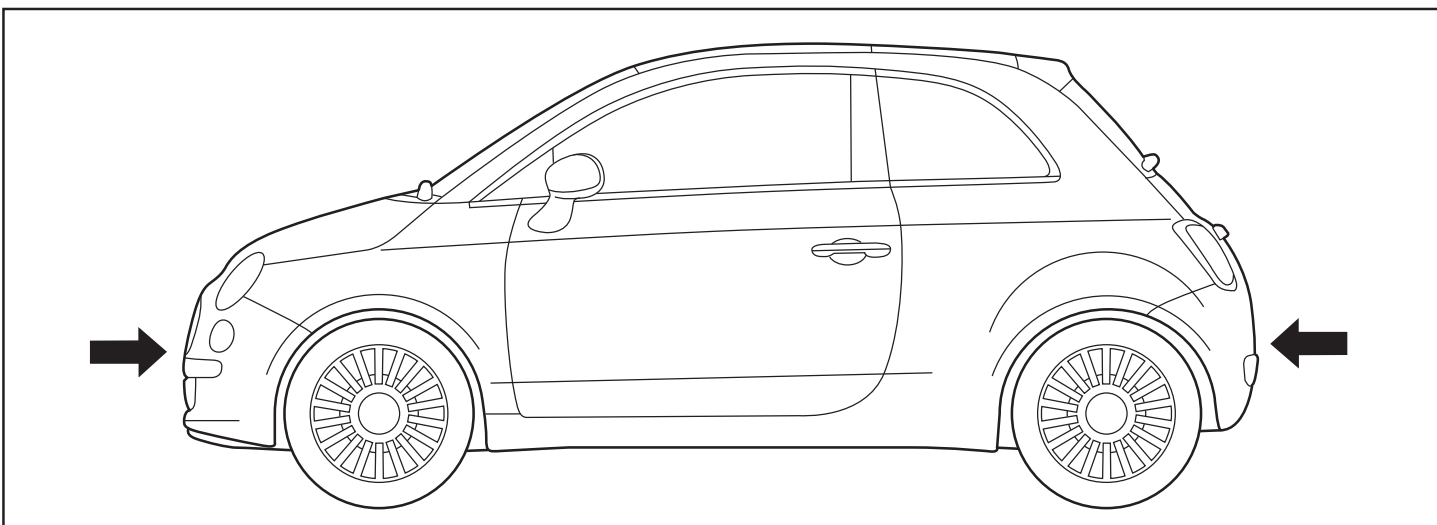
ELEMENTO	DESCRIPCIÓN	CANTIDAD
A	Fascia delantera	1
B	Fascia trasera	1

HERRAMIENTAS REQUERIDAS

Destornillador Phillips	Herramienta para hacer palanca
Llave de dado	Dado de 8mm, dado de 10mm, broca Torx T-30

FASCIAS

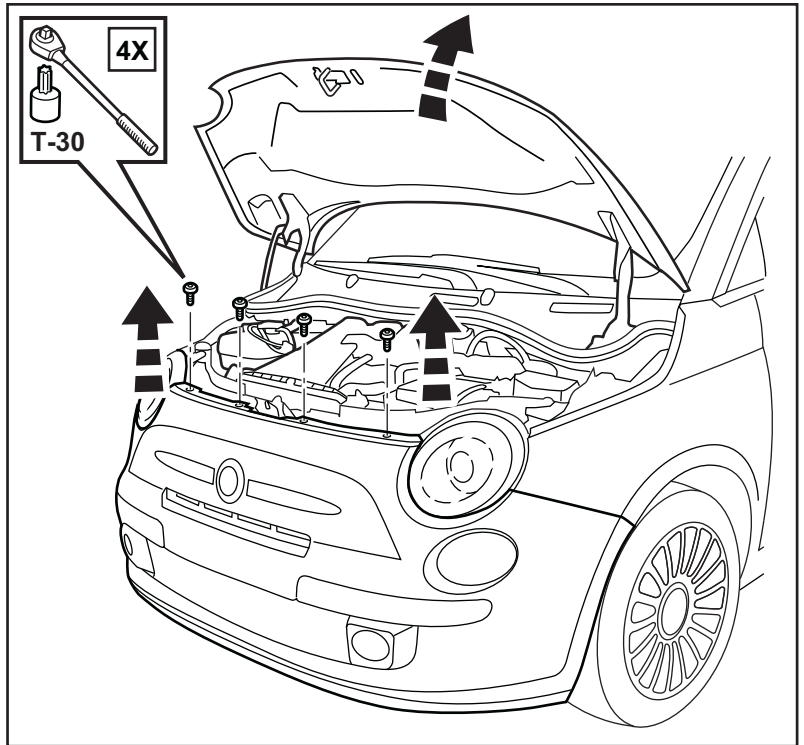
1. Se ilustra la ubicación de montaje.



PROCEDIMIENTO PARA LA FASCIA DELANTERA

- Levante el capó. Quite cuatro (4) sujetadores Torx T-30 del borde superior de la fascia.

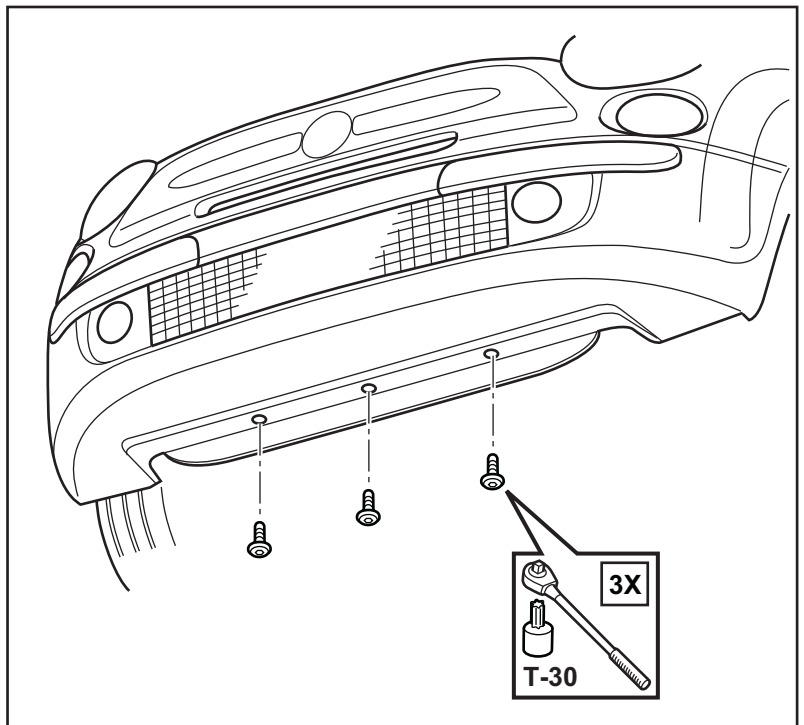
Conserve todos los sujetadores para utilizarlos en la reinstalación.



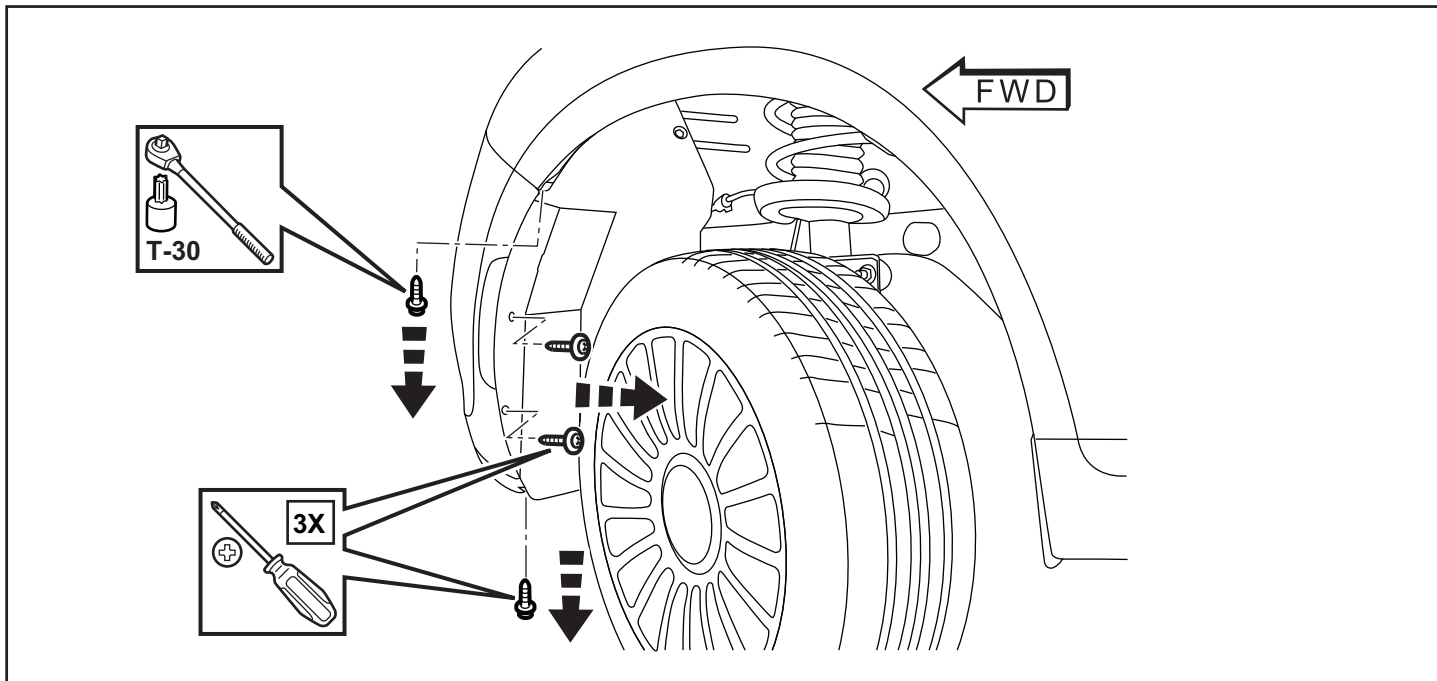
- Levante en este momento el vehículo para facilitar el acceso a los sujetadores restantes.

- Quite tres (3) sujetadores Torx T-30 del lado inferior del borde delantero de la fascia.

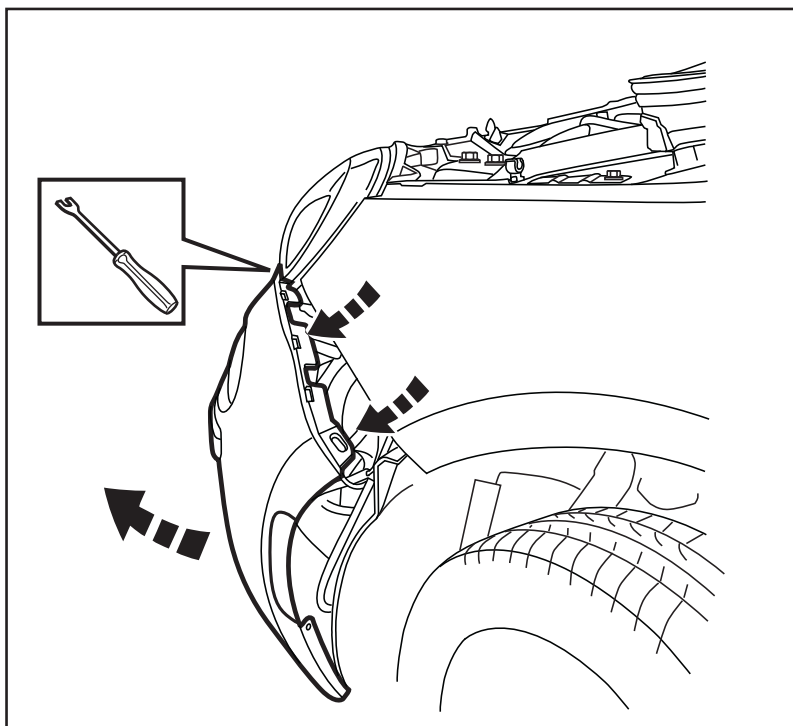
Conserve todos los sujetadores para utilizarlos en la reinstalación.



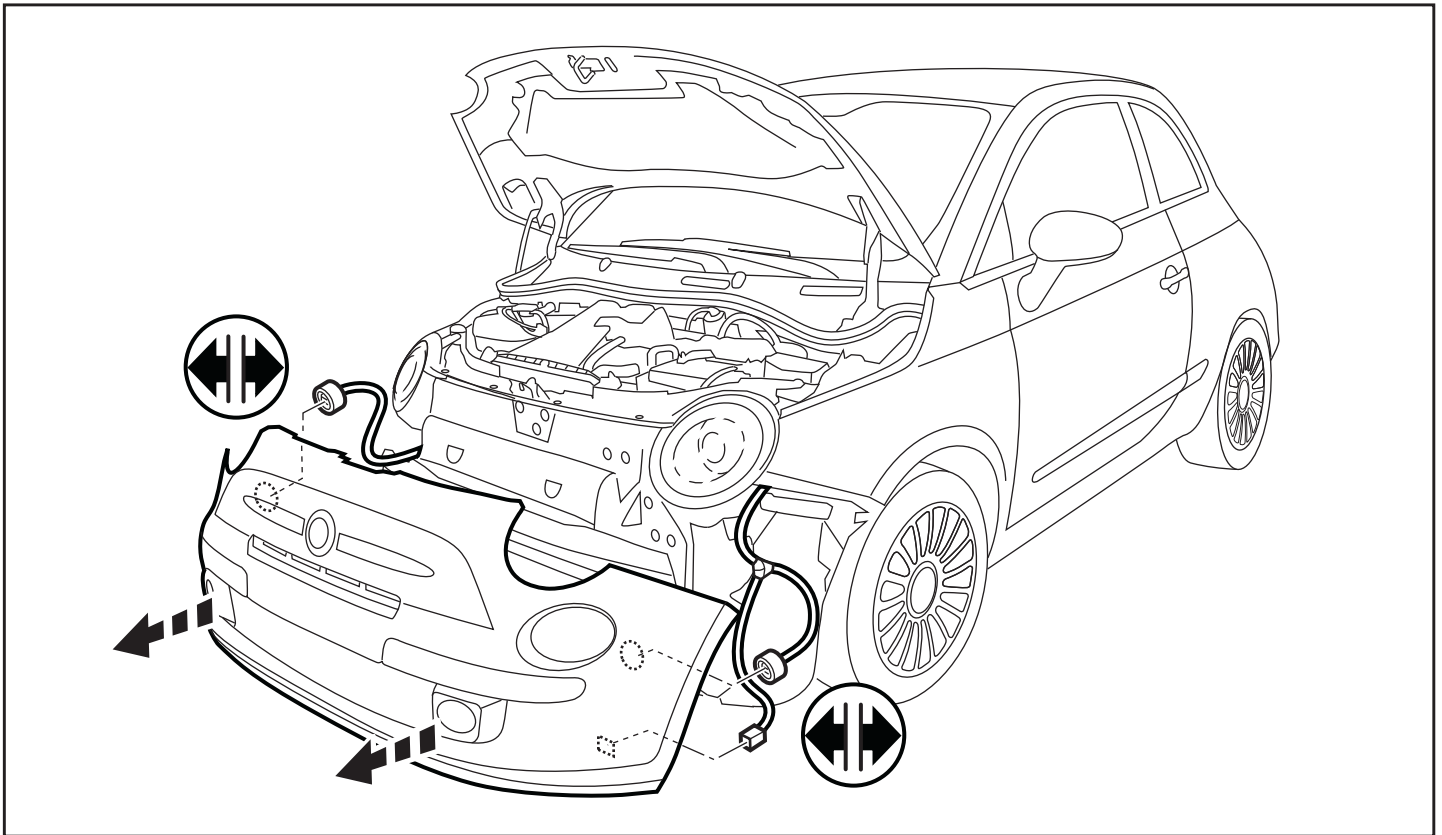
5. Quite dos (2) tornillos de cabeza Philips del borde frontal interior del guardafango de la rueda. Quite un (1) sujetador Torx T-30 del borde interno superior del guardafango. Quite un (1) tornillo de cabeza Philips de la parte inferior de la fascia, después del guardafango. **Conserve todos los sujetadores para utilizarlos en la reinstalación. Repita el procedimiento en el lado del pasajero.**



6. Destrabe con cuidado los broches ubicados a lo largo del borde superior de la fascia, en ambos lados.



7. Desprenda la fascia de la carrocería. Desenchufe dos (2) conectores de señal de viraje y un (1) conector de la lámpara de niebla. Desmonte completamente la fascia y colóquela a un lado.



8. INVIERTA LOS PASOS DEL 2 AL 7 PARA INSTALAR LA FASCIA NUEVA "A". TENGA PRECAUCIÓN AL REINSTALAR LOS BROCHES A LO LARGO DEL BORDE SUPERIOR QUE SE ILUSTRAN EN EL PASO 6.

ESPECIFICACIONES DE APRIETE PARA REINSTALAR LOS SUJETADORES:

Paso 2: Todos los sujetadores a 65 pulg-lb

Paso 4: Todos los sujetadores a 65 pulg-lb

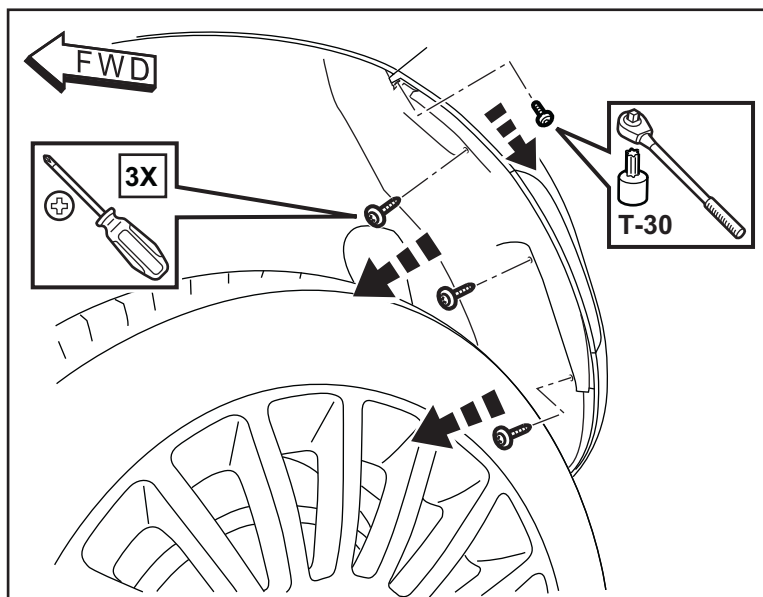
Paso 5: Todos los sujetadores a 25 pulg-lb

PROCEDIMIENTO PARA LA FASCIA TRASERA

9. Quite tres (3) tornillos de cabeza Philips del borde posterior interior del guardafango de la rueda trasera. Quite un (1) sujetador Torx T-30 del borde interno superior del guardafango.

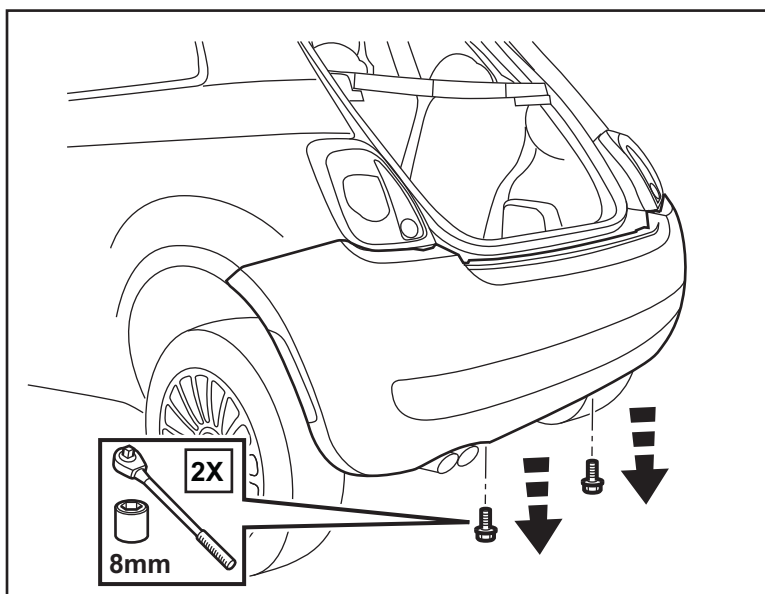
Conserve todos los sujetadores para utilizarlos en la reinstalación.

Repita el procedimiento en el lado del pasajero.



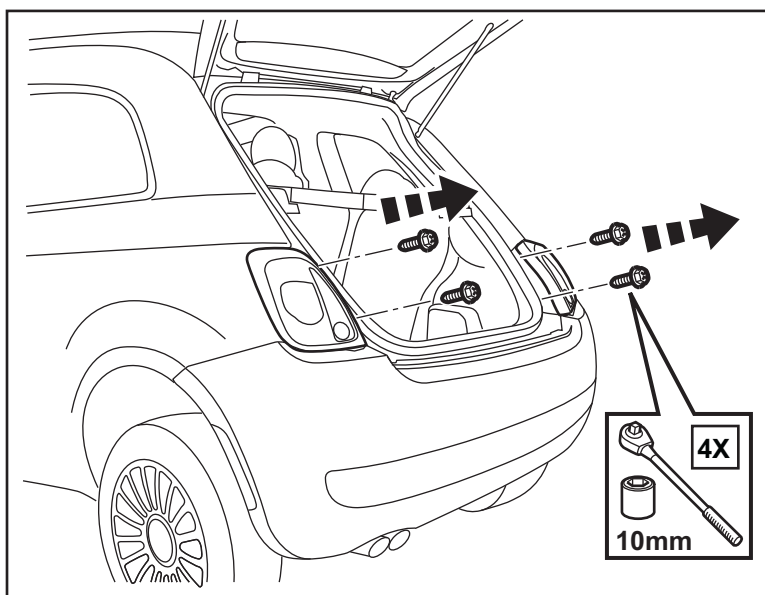
10. Abra la compuerta trasera. Quite dos (2) pernos de cabeza hexagonal de 8mm de la parte inferior del borde trasero de la fascia.

Conserve los sujetadores para utilizarlos en la reinstalación.



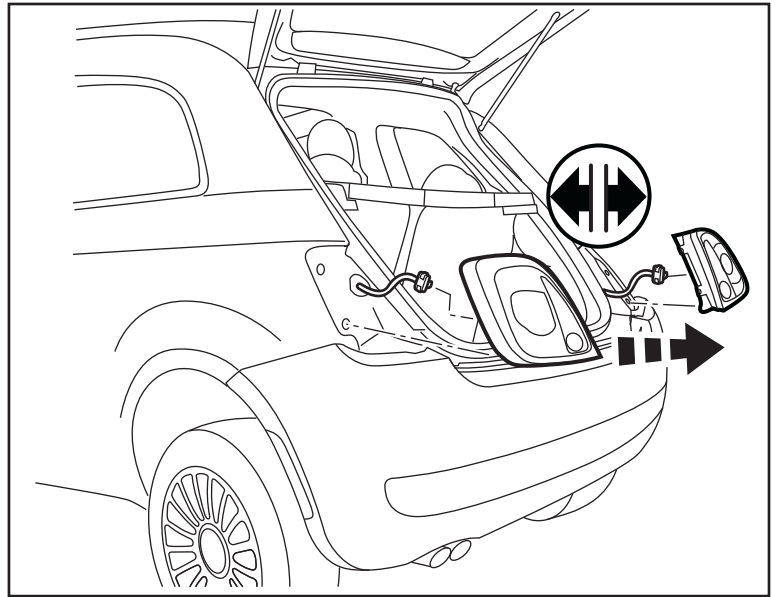
11. Quite dos (2) pernos de cabeza hexagonal de 10mm de cada conjunto de lámpara de cola. En total son cuatro (4) pernos.

Conserve los sujetadores para utilizarlos en la reinstalación.



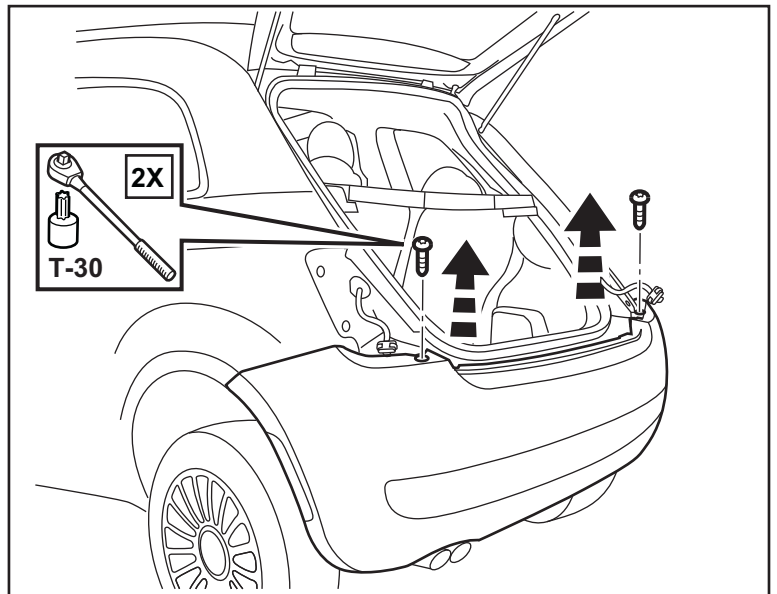
12. Desprenda con cuidado ambos conjuntos de lámparas de cola. Desenchufe los conectores eléctricos.

Coloque a un lado las lámparas para reinstalarlas después.

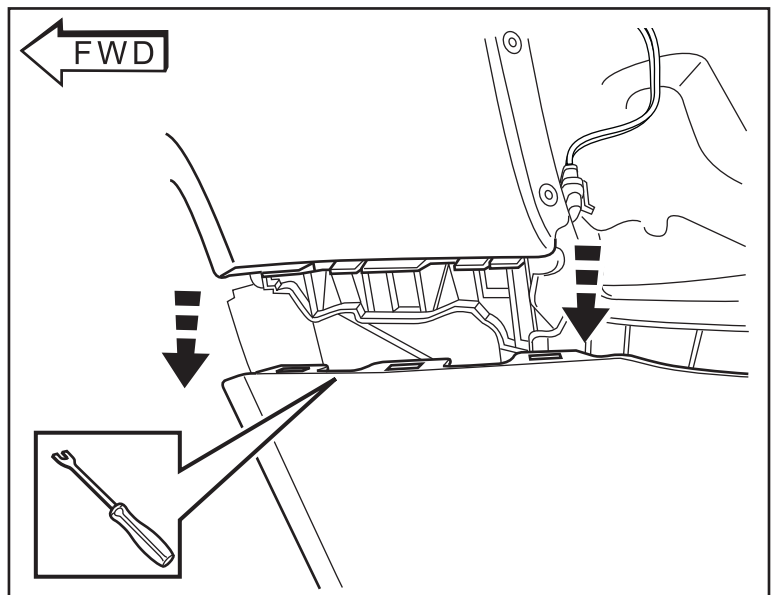


13. Quite dos (2) sujetadores Torx T-30 de las áreas de las lámparas de cola.

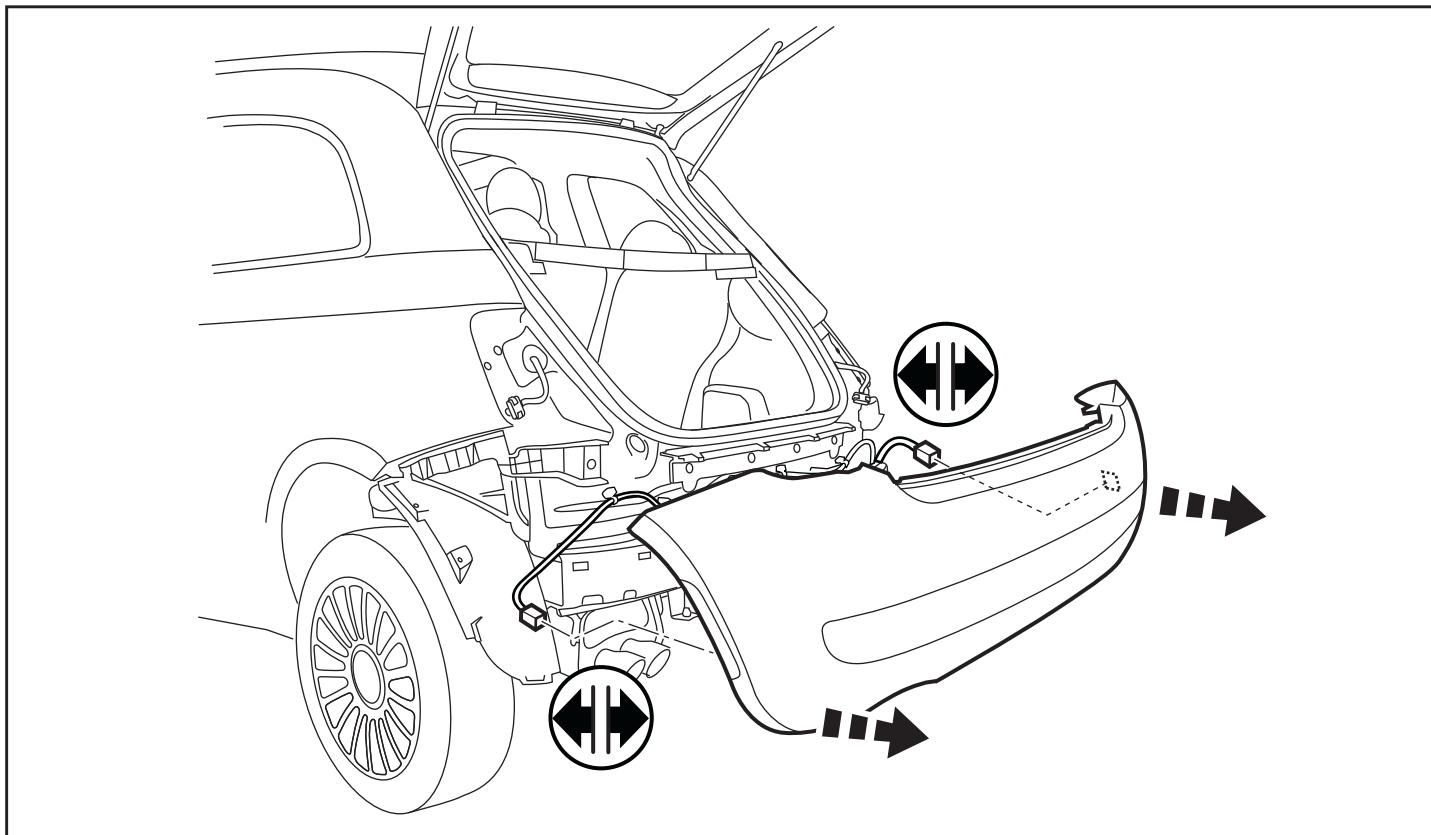
Conserve los sujetadores para utilizarlos en la reinstalación.



14. Destrabe con cuidado los broches ubicados a lo largo del borde superior de la fascia, en ambos lados.



15. Desprenda la fascia de la carrocería. Desenchufe dos (2) conectores de las lámparas de posición. Desmonte completamente la fascia y colóquela a un lado.



16. **INVIERTA LOS PASOS DEL 9 AL 15 PARA INSTALAR LA FASCIA NUEVA "B". TENGA PRECAUCIÓN AL REINSTALAR LOS BROCHES A LO LARGO DEL BORDE SUPERIOR QUE SE ILUSTRAN EN EL PASO 14.**

ESPECIFICACIONES DE APRIETE PARA REINSTALAR LOS SUJETADORES:

Paso 9: Todos los sujetadores a 25 pulg-lb

Paso 10: Todos los sujetadores a 30 pulg-lb

Paso 11: Todos los sujetadores a 27 pulg-lb

Paso 13: Todos los sujetadores a 65 pulg-lb