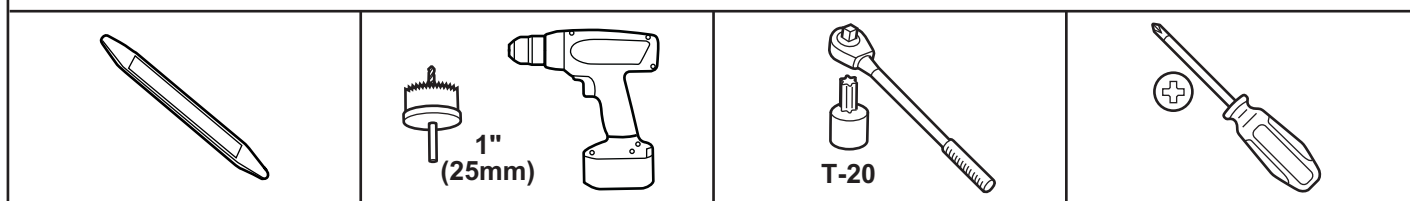
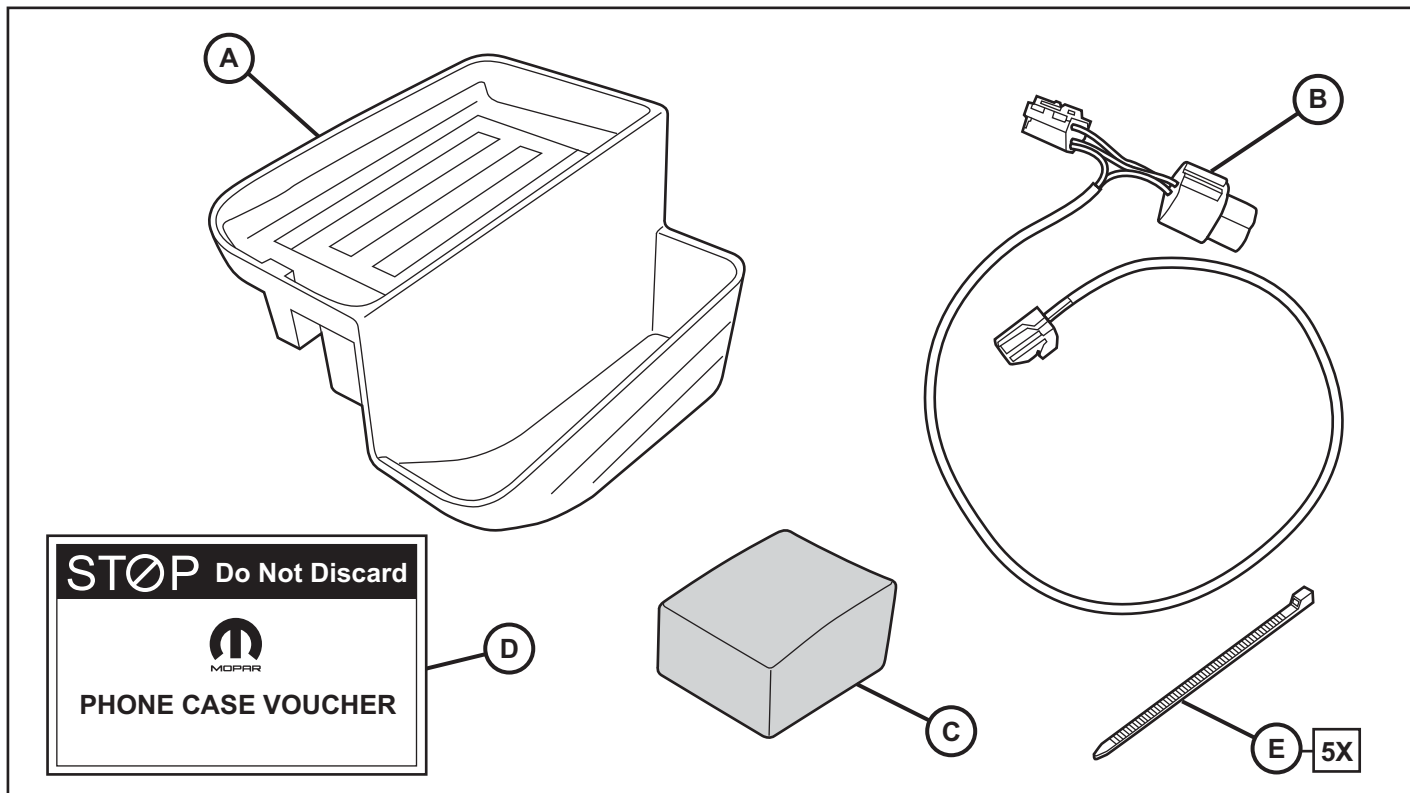




JOURNEY WIRELESS PHONE CHARGER

Chargeur de téléphone sans fil
Cargador del teléfono inalámbrico

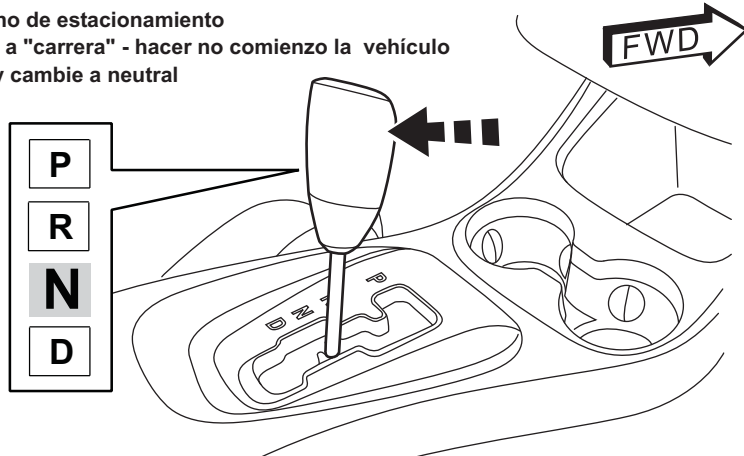
www.mopar.com



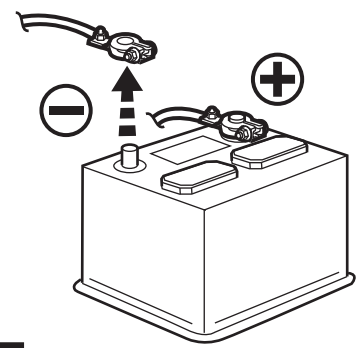
- 1) APPLY PARKING BRAKE
- 2) CYCLE IGNITION TO "RUN" - DO NOT START VEHICLE
- 3) STEP ON BRAKE AND SHIFT TO NEUTRAL

- 1) Appliquer parking frein
- 2) Cycle allumage à "course" - faire pas début le véhicule
- 3) Étape sur le frein et passer au point mort

- 1) Aplique el freno de estacionamiento
- 2) Ciclo ignición a "carrera" - hacer no comienzo la vehículo
- 3) Pise el freno y cambie a neutral

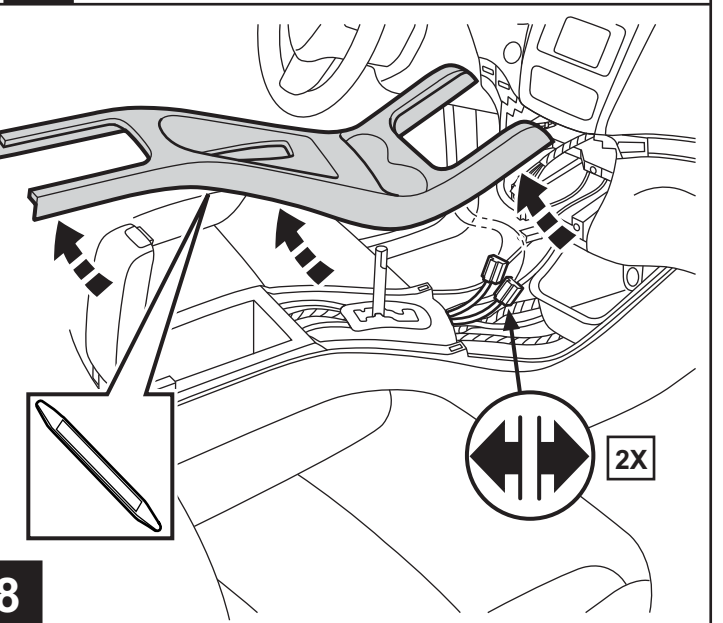
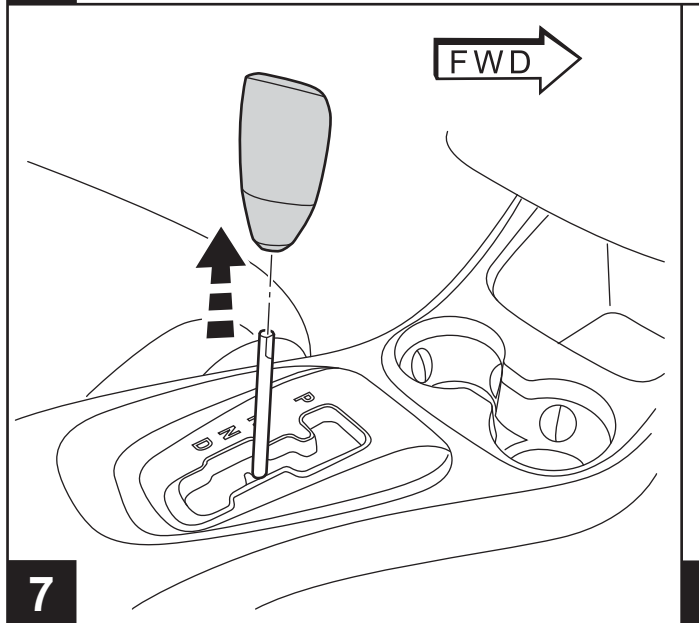
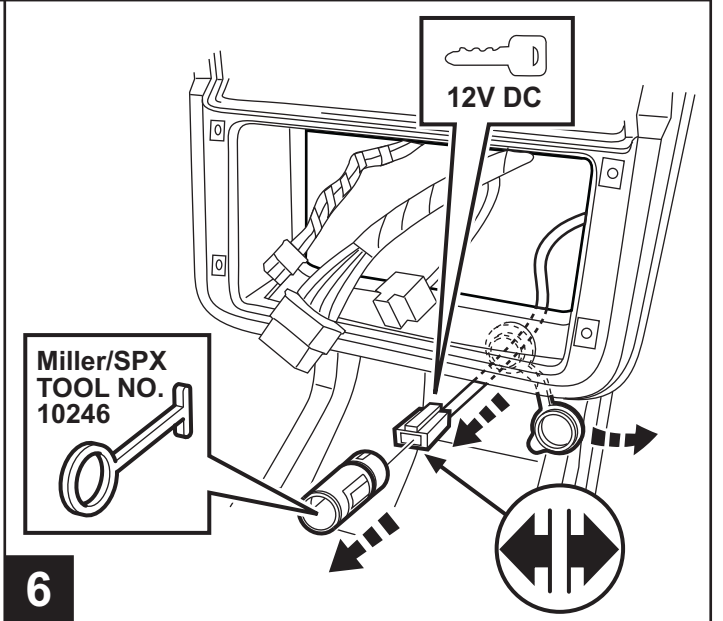
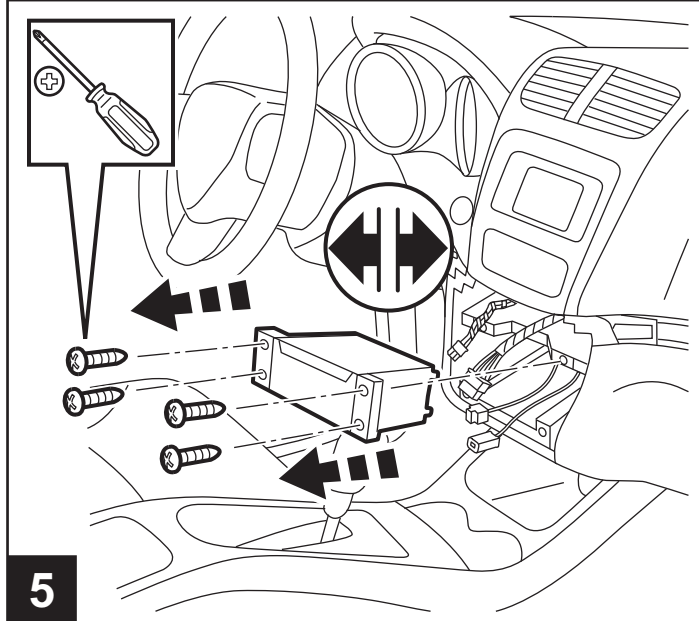
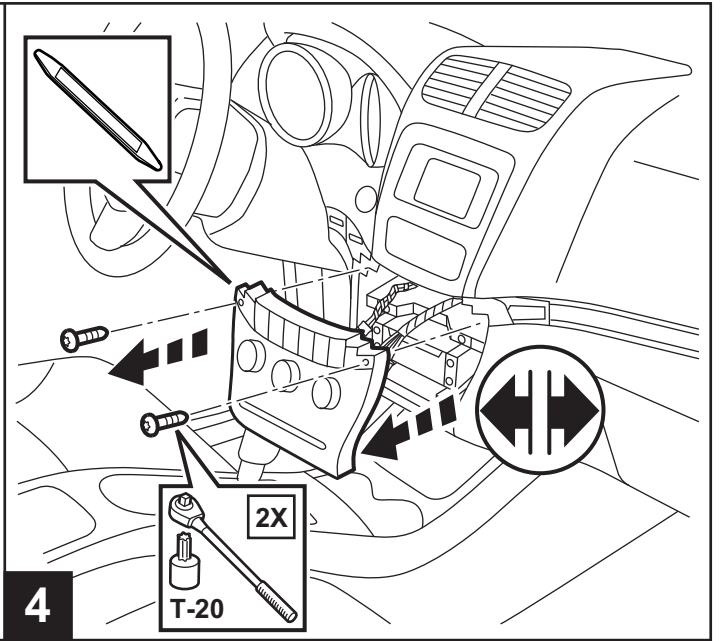
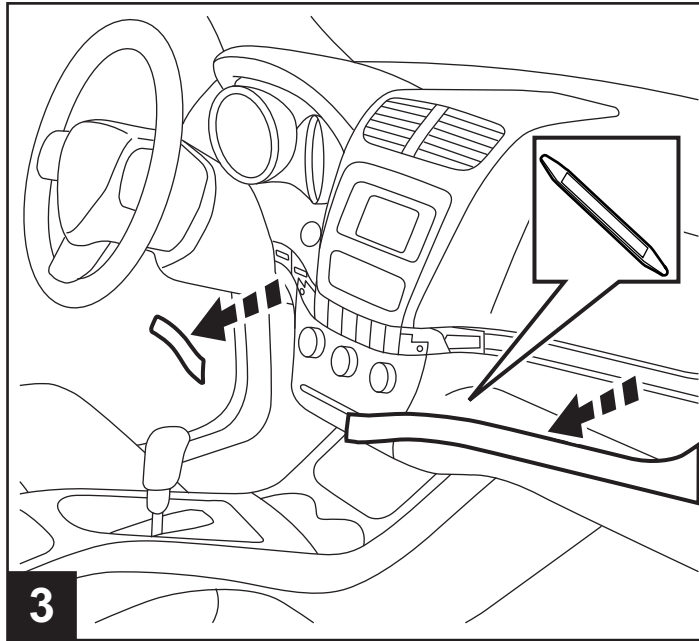


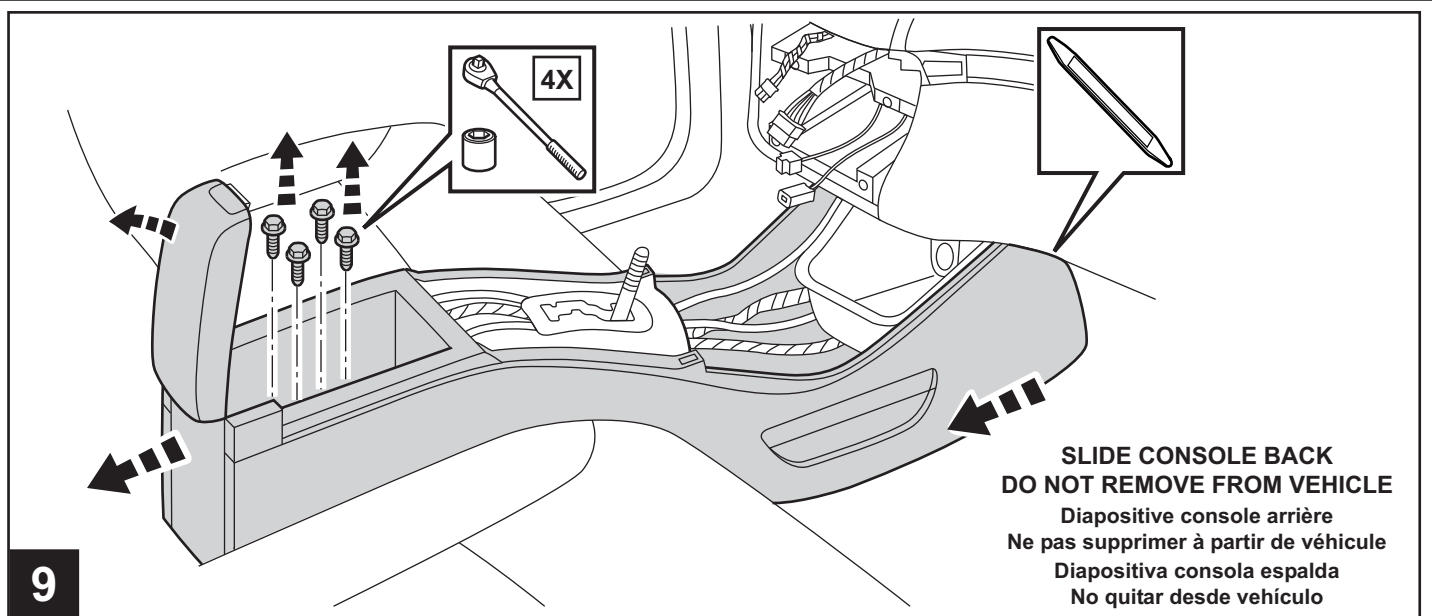
RETAIN ALL FASTENERS FOR REINSTALLATION
 Maintenir toutes les vis pour la réinstallation
 Mantenga todos los tornillos para la reinstalación



1

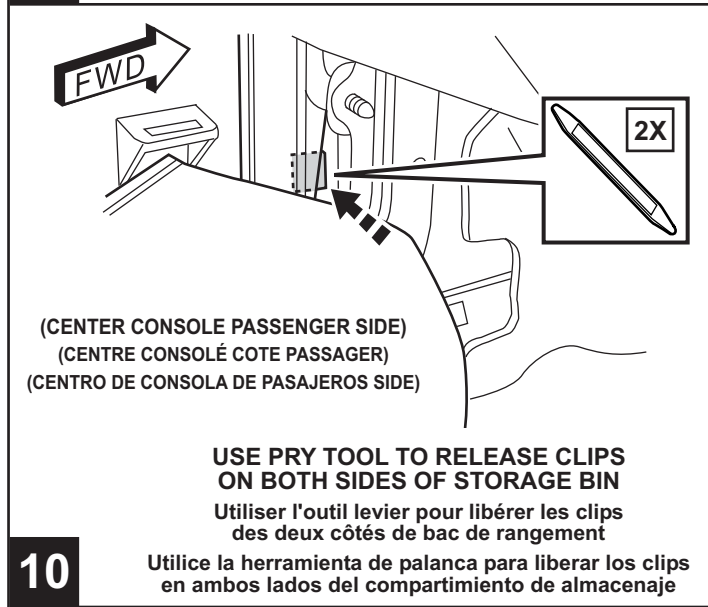
2





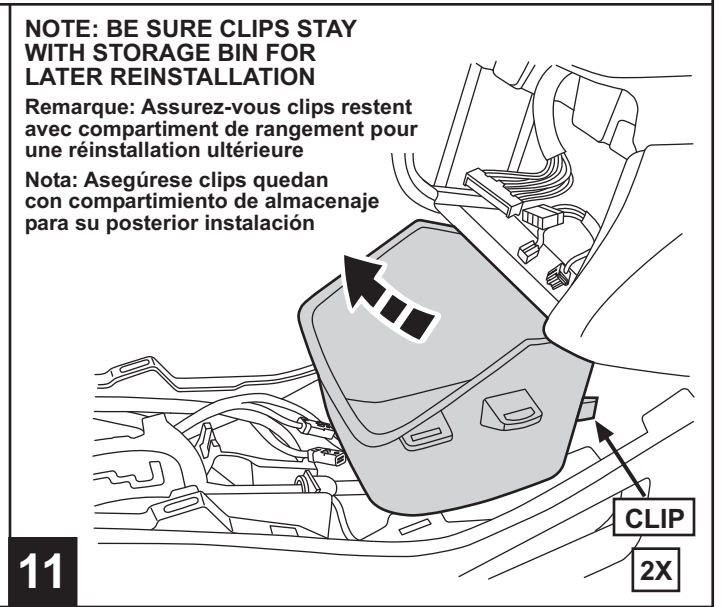
9

**SLIDE CONSOLE BACK
DO NOT REMOVE FROM VEHICLE**
Diapositive console arrière
Ne pas supprimer à partir de véhicule
Diapositiva consola espalda
No quitar desde vehículo

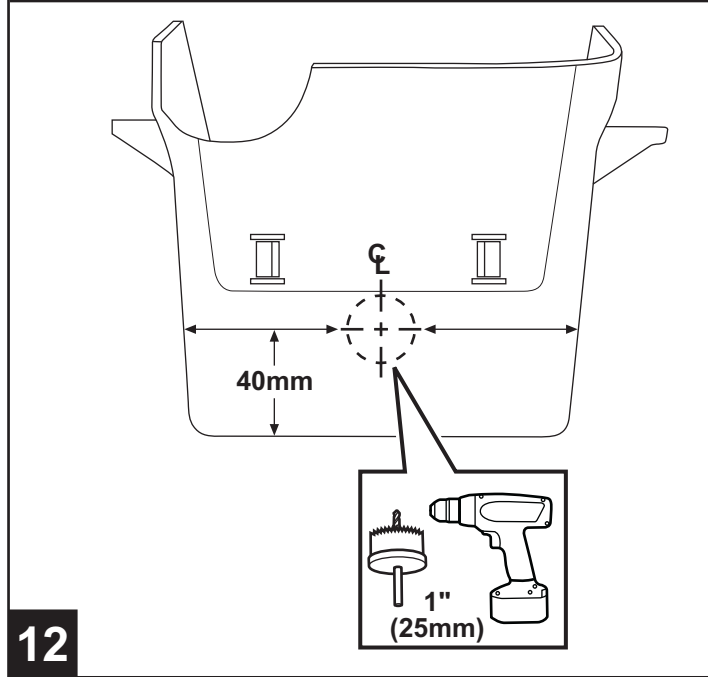


10

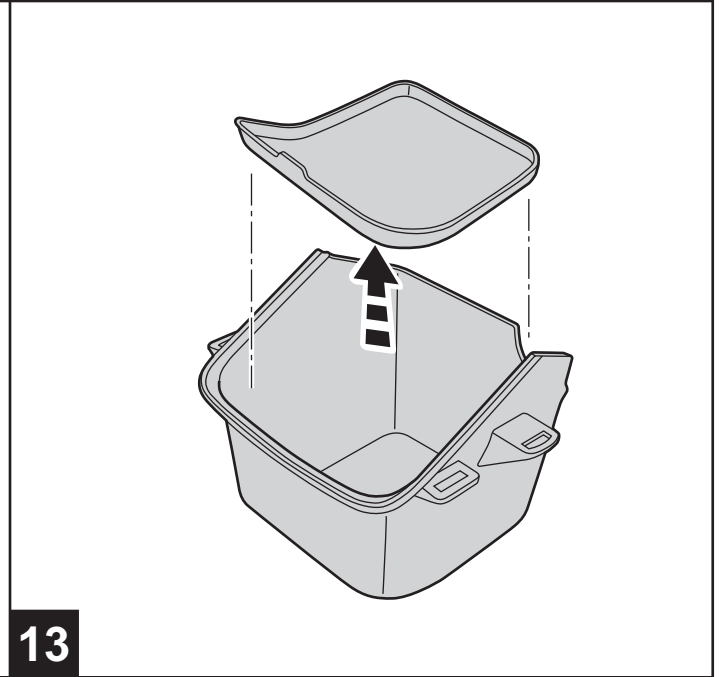
Utilice la herramienta de palanca para liberar los clips en ambos lados del compartimiento de almacenaje



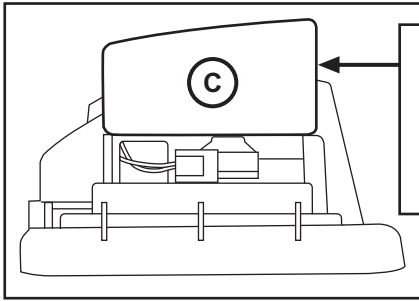
11



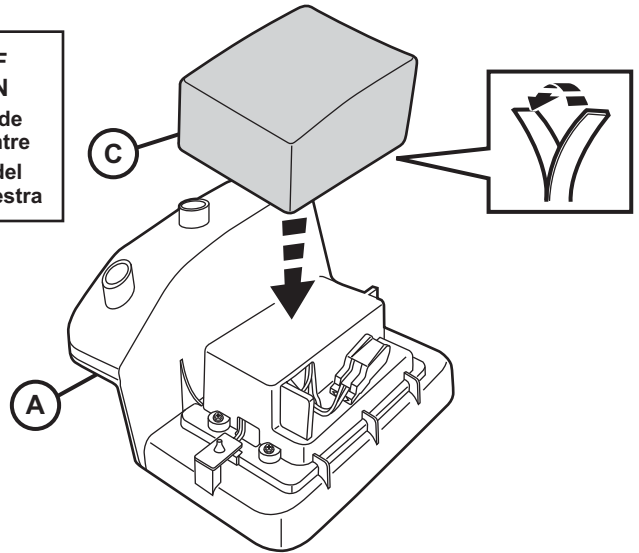
12



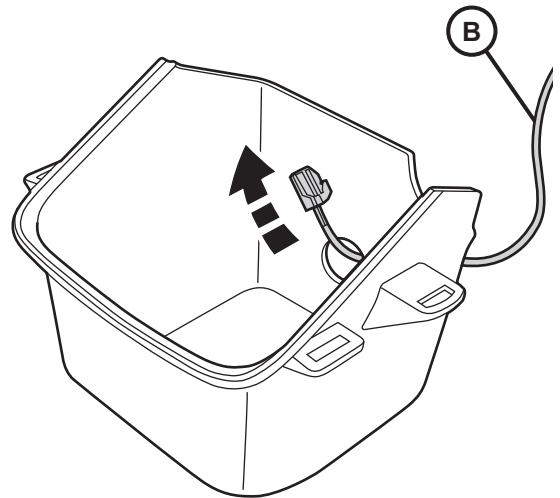
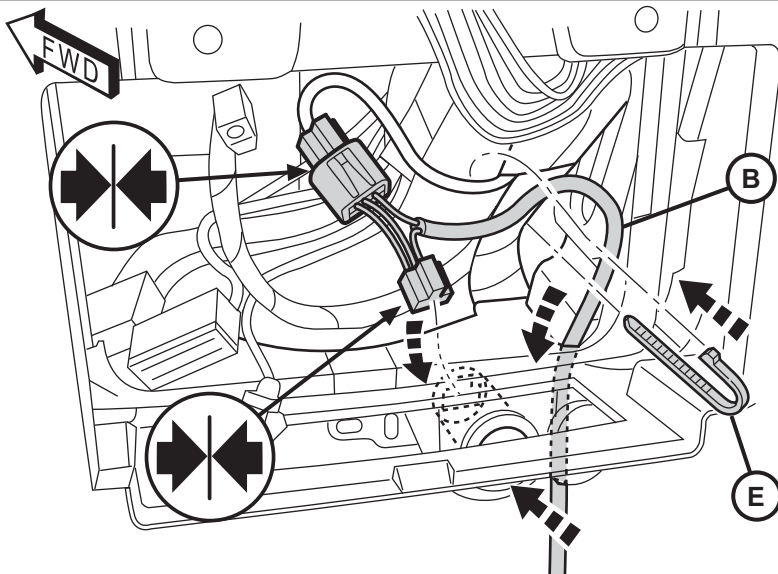
13



POSITION WIDER END OF FOAM BLOCK AS SHOWN
 Placez extrémité la plus large de bloc de mousse comme le montre
 Coloque extremo más ancho del bloque de espuma como se muestra



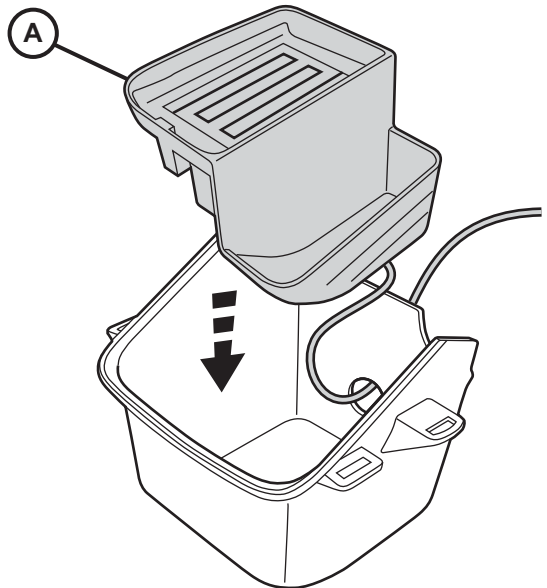
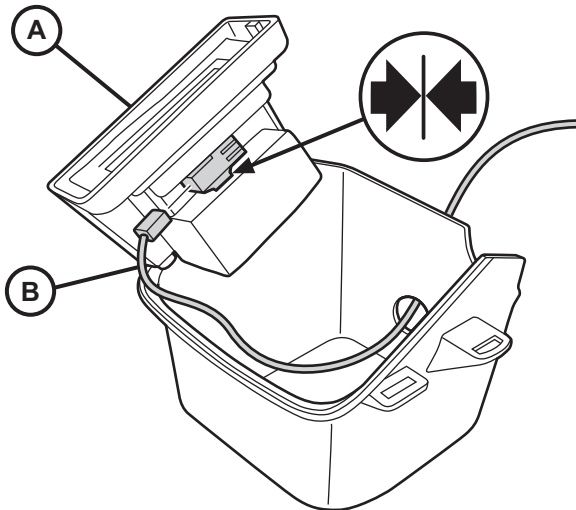
14



CAUTION: DO NOT SECURE HARNESS (B) TO RADIO HARNESS
 Attention: Ne pas fixer harnais (B) à harnais radio
 Precaución: No fijar el arnés (B) al arnés de radio

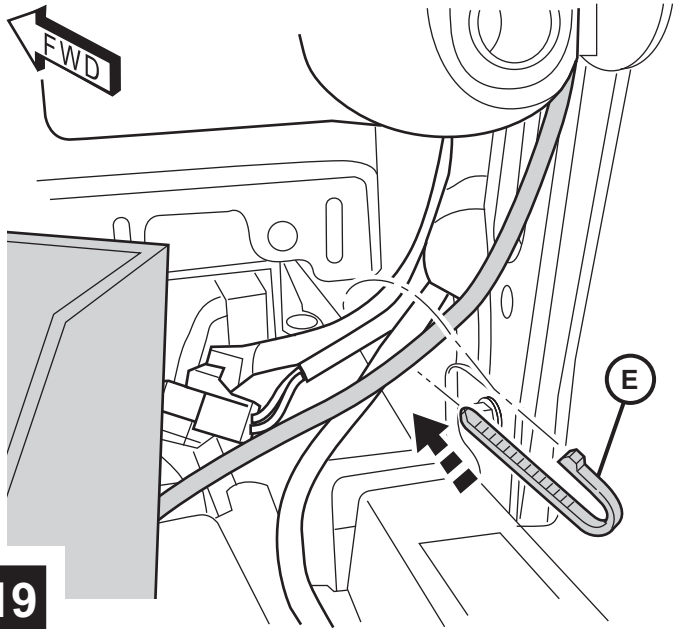
15

16



17

18



19

RECONNECT BATTERY.

Rebranchez la batterie.
Vuelva a conectar la batería.

RELEASE PARKING BRAKE.

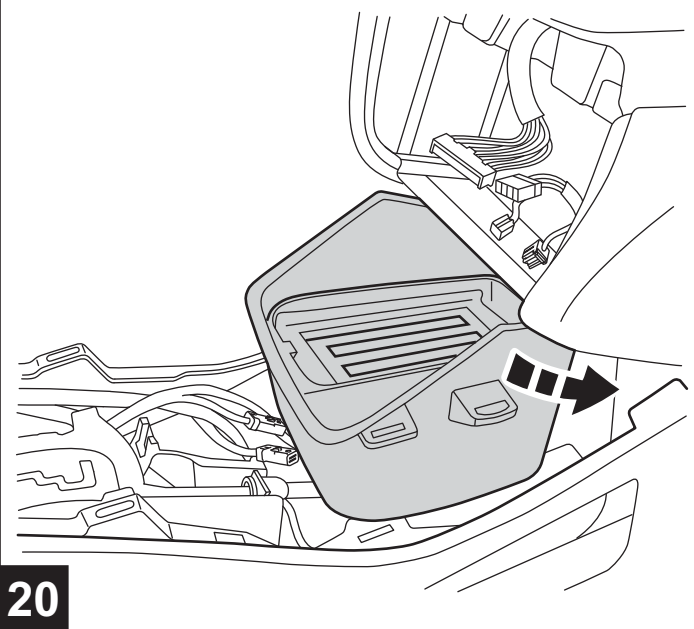
Libération parking frein.
liberación aparcamiento freno.

**REVERSE STEPS 3 THROUGH 9
TO REINSTALL ALL BODY PANELS
AND COMPONENTS.**

Étapes inverses 3 à 9 pour réinstaller tous les
panneaux de carrosserie et des composants.

Invierta los pasos 3 a 9 para volver a instalar todos
los paneles de la carrocería y componentes.

21



20

**GIVE PHONE CASE VOUCHER (C)
TO CUSTOMER**

Donnez la carte de téléphone (C) au client

Dé la bono tarjeta (C) al cliente

22